



Руководство по системам

Оборудование, системы управления и обслуживания для интегрированных систем кондиционирования и отопления воздуха и холодоснабжения для коммерческих и промышленных объектов



Компания Trane представляет сайт для инженеров

Цель сайта — предоставить Вам всю необходимую информацию для планирования и разработки системы отопления, вентиляции и кондиционирования, соответствующей Вашим потребностям.

Посетите сайт engineer.trane.com

Решения для различных типов зданий



Ознакомьтесь с дополнительной информацией, которая поможет Вам принять правильные решения на важных этапах планирования и разработки концепции. Наши технические знания и опыт, наряду с пониманием функционирования различных типов зданий на определенных объектах дадут Вам уверенность в том, что начальные технические характеристики Вашей системы будут соответствовать именно Вашим потребностям.

Оборудование и системы управления



Получите всю информацию, необходимую на этапе проектирования системы. Широкий ассортимент предлагаемого оборудования и систем управления включает решения для самых различных потребностей заказчиков.

Системы обслуживания



Узнайте, как системы обслуживания могут помочь эксплуатировать системы HVAC с максимальной эффективностью в течение всего жизненного цикла здания.

Энергосберегающие решения




Узнайте о передовых энергосберегающих системах и технологиях HVAC, которые не только обеспечивают долгосрочное качественное функционирование и устойчивость, но и позволяют существенно сократить затраты.

Программы подбора оборудования HVAC



Сайт предлагает функцию HVAC Product Selection Tool, с помощью которой проектировщики и консультанты по техническим вопросам легко и быстро могут выбрать оборудование для разрабатываемой ими системы. Выбранное оборудование можно добавить в личный список и отправить по электронной почте вместе с описанием технических характеристик оборудования.

Содержание

<h3>Системы HVAC</h3>		Системы HVAC
<h3>Холодильные машины</h3> <p>Воздухоохлаждаемые холодильные машины, водоохлаждаемые холодильные машины, устройства теплоотвода</p>		Холодильные машины
<h3>Тепловые насосы</h3> <p>Воздушно-водяные реверсивные тепловые насосы, водо-водяные тепловые насосы</p>		Тепловые насосы
<h3>Воздухообрабатывающие установки</h3> <p>Установки для кондиционирования воздуха, терминалы охлажденной воды</p>		Воздухообрабатывающие установки
<h3>Автономные системы DX</h3> <p>Крышные кондиционеры, конденсационные установки, прецизионные системы</p>		Автономные системы DX
<h3>HVAC и модули управления зданием</h3>		HVAC и модули управления зданием
<h3>Сервисное обслуживание зданий</h3>		Сервисное обслуживание зданий
<h3>Решения «под ключ»</h3>		Решения «под ключ»

Новое от компании Trane

Качество воздуха в помещении — это не только вопрос комфорта. Для многих производственных объектов чистый воздух имеет решающее значение. Недавно компания Trane выпустила на рынок воздухообрабатывающую систему нового поколения **CLCF Climate Changer™**, разработанную для объектов, где чистый воздух имеет принципиальное значение, а именно для больниц, лабораторий и фармацевтических компаний.

Сертифицированная ассоциацией Eurovent, установка CLCF Climate Changer™ создана с целью оптимизации системы отопления, вентиляции и кондиционирования помещения, которая достигается с помощью повышенного энергосбережения и гибкости и обеспечения еще более высокого качества воздуха в помещении. Специальная версия для больниц, лабораторий и фармацевтических компаний отвечает самым строгим требованиям к качеству воздуха, при этом поддерживая потребление электроэнергии на минимальном уровне.



Также расширился ассортимент решений компании Trane по обслуживанию и технической поддержке заказчиков на каждом этапе жизненного цикла системы HVAC для обеспечения надежного и максимально эффективного функционирования системы.

Высокотехнологичные сервисные решения компании Trane включают постоянный автоматизированный мониторинг, основанный на ведущих технологиях и опирающийся на опыт технических специалистов компании Trane. Наши специалисты помогают операторам зданий свести к минимуму частоту и степень серьезности сбоев системы с помощью раннего обнаружения сигналов тревоги и проблем в работе системы. Если Вам необходим только постоянный мониторинг и автоматизированное оповещение, или если Вам требуется как мониторинг, так и план действий по устранению неисправностей — компания Trane предоставит рентабельное решение.



Надежность и эффективность работы системы охлажденной воды напрямую зависят от того, как производится эксплуатация и техническое обслуживание системы. Ненадлежащий уход может привести к серьезным сбоям в работе системы и поломкам, требующим дорогостоящего ремонта. **Программа проверки исправности холодильных машин** компании Trane позволяет следить в реальном времени за состоянием и эффективностью работы Вашего оборудования. В случае возникновения неисправности специалисты компании Trane порекомендуют меры, которые приведут систему в оптимальное рабочее состояние, а также возможные решения по обновлению и улучшению системы.

*Eurovent, Европейская ассоциация изготовителей оборудования для обработки и кондиционирования воздуха, выполняет сертификацию эксплуатационных характеристик систем кондиционирования и охлаждения воздуха в соответствии с европейскими и международными стандартами. Задачей ассоциации является создание потребительского доверия посредством повышения надежности и точности промышленных эксплуатационных характеристик.



Низкая оптимальность установленной системы охлажденной воды может приводить к чрезмерному потреблению электроэнергии, сопряженному с повышенными затратами. **Служба контроля за энергопотреблением холодильных станций** компании Trane предлагает решения, направленные на сбережение электроэнергии. Эта новая служба проводит углубленную оценку устройства, компонентов и принципа управления систем охлажденной воды. Во время проверки специалисты Trane определяют, каким образом можно усовершенствовать систему с тем, чтобы максимизировать производительность и сократить стоимость жизненного цикла системы и обеспечить быстрый возврат вложенных средств.



В течение жизненного цикла здания потребность во временном охлаждении может возрастать, в соответствии с планом или внештатно. **Служба проката** компании Trane предлагает безопасные, надежные и экономичные решения для эффективного обеспечения потребностей, связанных с временным охлаждением. Благодаря современному и надежному оборудованию, компания Trane позволяет компаниям не прерывать работу во время ремонта, замены или усовершенствования установленной системы.

Мы расширили свой набор сервисных услуг **Trane Care™**, чтобы предложить Вам услуги по диагностическому и профилактическому техническому обслуживанию, управлению, мониторингу, ремонту, модернизации, оптимизации, обновлению и улучшению оборудования и систем HVAC для повышения их производительности, надежности и экономичности.

Повышение коэффициента мощности обеспечивает немедленное решение по сокращению затрат для компаний, вынужденных вносить плату за потребление реактивной мощности. Установка снижает реактивную мощность и повышает коэффициент мощности. Повышение коэффициента мощности также повышает эффективность распределения энергии системы охлажденной воды, увеличивая отраслевую мощность за счет сокращения потерь электроэнергии.



Термография компании Trane помогает обнаруживать потенциальные проблемы до того, как они проявляются. В данном новом типе предупредительного сервисного обслуживания используется термографическая съемка в ИК-диапазоне для обнаружения и диагностики участков выделения тепла в различных узлах системы охлажденной воды. Это зарекомендовавший себя метод обнаружения и диагностики скрытых проблем неинвазивным способом во время работы станции. Раннее обнаружение возможных проблем позволяет предотвратить вынужденный простой оборудования и сокращает затраты на ремонт.



Служба «Высокоэффективные здания»

Реальные средства для достижения конкретных целей по зданию: энергия, финансы, стабильность или удовлетворенность арендаторов или жильцов

В течение срока службы здания итоговый результат можно значительно улучшить при помощи снижения затрат по счетам за электроэнергию и улучшения эффективности эксплуатации. Набор решений «Высокоэффективные здания» помогут Вам как владельцу здания:

- максимизировать ценность и окупаемость вашего имущества;
- использовать себе на пользу знания и опыт компании Trane для достижения прогресса в эксплуатации;
- использовать разумные и стабильные энергоресурсы для снижения переменных затрат;
- снизить фактические выбросы, эквивалентные выбросам углекислого газа;
- увеличить продуктивность и удовлетворение от проживания в здании.

Компания Trane работает с заказчиками на всех этапах процесса вплоть до достижения поставленных целей. Она помогает в устранении неэффективности и повышении окупаемости в течение срока службы здания. Оценки службы «Высокоэффективные здания» предлагают разные преимущества для владельцев зданий, в зависимости от того, восстанавливается или модернизируется старое здание или же предпринимаются усилия по внедрению нового оборудования и улучшению его техобслуживания.

Здания с оптимальными рабочими характеристиками спроектированы для обеспечения эффективности с самого начального этапа эксплуатации. Процессы и системы, поддерживающие функциональность здания, взаимосвязаны и оказывают взаимное влияние друг на друга. Поэтому важно иметь более высокий уровень знаний, обученности или опыта по каждой системе — не только по одной или двум — при проектировании устойчивой среды здания.

Наши рекомендации основываются на глубоком понимании Ваших приоритетов и других общих факторов: Ваших стратегических целей, философии техобслуживания, экологической ответственности и уровня управления, который Вы хотели бы иметь над своим зданием.

Наши профессионалы сервисного обслуживания и инженеры используют оценочный подход, результатом которого являются индивидуальные и ориентированные на результат решения в проектировании и поставке этих услуг.

Мы делимся информацией, знаниями и ведущими методиками с нашими клиентами, чтобы помочь им максимально увеличить производительность и устойчивость систем и практик обеспечения жизнедеятельности здания, которые также являются эффективными в энергетическом, финансовом и эксплуатационном отношениях и оказывают минимальное негативное воздействие на окружающую среду.

Несколько примеров результата работы службы «Высокоэффективные здания» компании Trane



Первый в мире международный конференц-центр с нейтральным уровнем эмиссии углерода

Convention Centre Dublin (Дублин, Ирландия)

Системы и услуги компании Trane

- Высокоэффективная система нагрева и охлажденной воды
- Ледохранилище, позволяющее сместить потребление электроэнергии с часов пиковой нагрузки, когда тарифы на электроэнергию более высоки, на часы непииковой нагрузки с более дешевыми тарифами.
- 33 роторных рекуператора в воздухообрабатывающих установках восстанавливают 80% энергии из отработанного воздуха для повторного использования в здании.

Результат

- Сокращение затрат на охлаждение на 17%
-



Газетное издательство и типография

Nice-Matin (Ницца, Франция)

Системы и услуги компании Trane

- Модернизация систем
- Действующий договор на техническое обслуживание с компанией Trane
- Замена устаревших систем современной высокоэффективной системой охлажденной воды
 - 6 сухих охладителей
 - 7 новых воздухообрабатывающих установок
- Повышение надежности системы
- Автоматизированная система управления зданием управляет системой HVAC и предоставляет отделу по информатизации удаленный доступ к нагревательной станции, 40 воздухообрабатывающим установкам и охладительной системе.

Результат

- Сокращение затрат на электроэнергию на 15%
 - Существенное сокращение потребления воды — на 2 миллиона м³
 - Улучшение условий работы сотрудников
 - Повышение возможностей для цветной печати
-



Помещения для производства, упаковки и хранения бритвенных приборов

Gillette (Лодзь, Польша)

Системы и услуги компании Trane

- Программа для энергетического моделирования Trane™ 700
- Модернизация инфраструктуры, направленная на энергосбережение
 - улучшение регулирования производительности
 - надежность систем критической важности
 - расширение функции естественного охлаждения
- Исчерпывающее, высокоэффективное решение с приводами переменного расхода/сухими охладителями
- Соглашение о непрерывном техническом обслуживании

Результат

- Сокращение общего потребления электроэнергии на 50% на работающих объектах

Испытанная производительность для улучшения работы зданий

Предприятия по всему миру нуждаются в улучшении энергоэффективности. В соответствии с данными Всемирного предпринимательского совета по устойчивому развитию здания во всем мире потребляют 40% от глобального энергопотребления. От 45% до 65% глобального энергопотребления используется системами HVAC, которые поддерживают комфортную и здоровую среду в зданиях. Даже самые небольшие изъяны производительности охлаждающего и нагревающего оборудования приводят к колоссальным потерям электроэнергии и огромным издержкам. Компания Trane разрабатывает свои продукты с использованием самых новых технологий и с учетом энергоэффективности и эксплуатационных затрат, чтобы помочь владельцам зданий как можно более рационально расходовать электроэнергию. Будь то холодильная машина с классом А по программе сертификации Eurovent* или терминалы охлажденной воды, оснащенные электронно-коммутируемым двигателем вентилятора, экономия энергозатрат заказчика является одним из приоритетов деятельности компании Trane.

Доказательство — в испытаниях

Процесс испытания начинается с проектно-конструкторской работы. Наши специалисты изучают экологические показатели, акустические характеристики, срок службы и общие эксплуатационные характеристики. Разработчики Trane используют программное обеспечение, которое способно предвидеть эффективность работы оборудования на основании лабораторных испытаний.

Заводские эксплуатационные испытания подтверждают, что фактические эксплуатационные характеристики оборудования Trane совпадают с прогнозируемыми, и результаты служат в качестве критерия технического уровня во время процесса пуско-наладки.

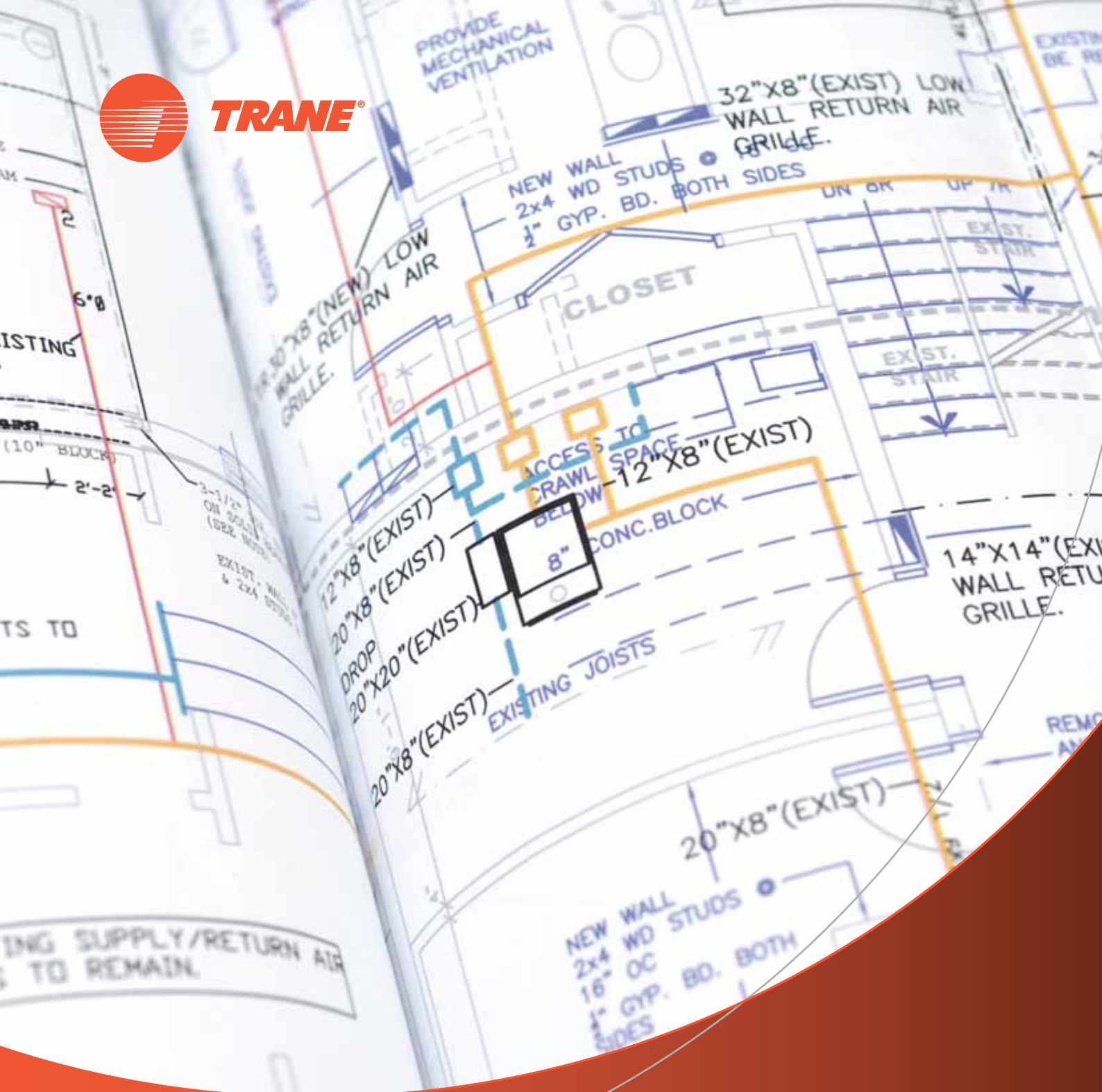
Мы придерживаемся самого высокого уровня точности проектирования и производства, чтобы быть уверенными в том, что Ваше оборудование будет функционировать так, как ожидается. Лаборатории и оборудование для проведения испытаний компании Trane в Европе полностью соответствуют европейскому стандарту EN 14511. Это означает, что мы соблюдаем все установленные процедуры, условия и количественные измерения, чтобы обеспечить своих заказчиков надежным и сертифицированным оборудованием. После тщательной и строгой проверки, проведенной представителями ассоциации Eurovent, испытательные стенды компании Trane в городе Charmes, Франция, одобряются для проведения сертификационных испытаний холодильных машин с воздушным охлаждением мощностью свыше 600 кВт, признавая право компании Trane испытывать холодильные машины с воздушным охлаждением мощностью до 1500 кВт на своих собственных заводах в рамках сертификационной программы. Сертификация по стандартам Eurovent обеспечивает ясность и прозрачность. Она также показывает обязательство компании Trane поставлять системы с высоким уровнем производительности и надежности.



*Eurovent, Европейская ассоциация изготовителей оборудования для обработки и кондиционирования воздуха, выполняет сертификацию эксплуатационных характеристик систем кондиционирования и охлаждения воздуха в соответствии с европейскими и международными стандартами. Задачей ассоциации является создание потребительского доверия посредством повышения надежности и точности промышленных эксплуатационных характеристик.



TRANE®



Системы HVAC компании Trane

У каждого здания есть свое назначение, будь то разработка изобретений, размещение шедевров, поддержка обучения или даже проведение вечеринок по поводу дня рождения. Настоящая высокопроизводительная система отопления, вентиляции и кондиционирования воздуха (HVAC) является устройством, позволяющим зданию лучше функционировать в течение всего срока службы.



Решения компании Trane для гостиничного бизнеса

Стремление к совершенству

Постоянное поддержание комфорта на высоком уровне имеет критическую важность для гостиничного бизнеса. Успех гостиницы зависит от того, способна ли она предоставить гостям места по выгодной цене. Больше всего на загрузенность гостиницы влияет то, насколько гости довольны своим пребыванием. Шумная, душная, жаркая или сырая комната оставляет плохое впечатление. Компания Trane обладает большим опытом и широким выбором оборудования, чтобы помочь гостиницам привлечь и удержать гостей.

В течение десятилетий компания Trane сотрудничает с представителями этой области — как с отдельными гостиницами, так и с международными сетями. Электроэнергия — второй по величине компонент эксплуатационных расходов в гостиничном бизнесе. Мы знаем, что от 50 до 80 процентов энергозатрат в гостиничном бизнесе относится к работе системы HVAC, и мы располагаем решениями в области удержания уровня энергозатрат на минимуме благодаря применению эффективного оборудования и высокопроизводительных систем диспетчеризации инженерных сетей здания.





- 1 = Станция охлажденной воды: 2 холодильные машины AquaStream 3G со спиральными компрессорами с установленным на заводе модулем управления CH530
 2 = Управление свежим воздухом: центральный кондиционер с установленным на заводе модулем управления компании Trane (MP581/UC400/UC600)
 3 = Комфорт в помещении: вентиляторный доводчик с электронно-коммутируемым двигателем вентилятора и установленным на заводе модулем управления компании Trane (ZN525/UC400)
 4 = Контроль влажности воздуха для спортивных залов и плавательных бассейнов: центральный кондиционер с MP581
 5 = Эксплуатация и управление системами здания: решения Trane Tracer ES™ и Tracer™ SC на основе веб-сервисов
 6 = Интеграция систем доступа и бронирования номеров: через стандартный протокол BASnet®

Системы управления улучшают комфорт, упрощают техобслуживание и оптимизируют эксплуатацию

В пределах гостиницы существуют зоны, требующие различного подхода. Комнаты гостей, обеденная зона и зоны отдыха предъявляют различные требования. Зоны приготовления пищи требуют мощной вентиляции и должны быть отделены от других зон. Бассейны и спортивные залы также нуждаются в особом температурном режиме и эффективных системах поглощения влаги круглый год. Для решения необходимо с одной стороны качественное оборудование, правильно подобранное и установленное. А с другой стороны — система управления, которая обеспечит согласованную работу оборудования во всех частях здания.

Система управления также позволяет оптимизировать работу оборудования. Например, в системе с охлаждаемыми балками, условия состояния первичного воздуха (температура/влажность) можно перенастроить в соответствии с самой требовательной зоной.

Системы комфорта и конечная цель

Международная организация Trane понимает, что в различных регионах отличаются требования к комфорту, строительные нормы и инженерная практика. Наша широкая сеть по продаже и технической поддержке продукции Trane с большим опытом работы в различных регионах и богатыми партнерскими связями поможет в реализации планов заказчиков. Вне зависимости от размера и масштаба Вашего бизнеса мы будем рады помочь Вам.

Эксплуатация здания под контролем

С помощью решений Trane BMS на основе веб-сервисов общая эксплуатация здания может контролироваться и управляться с любого места. Сигналы тревоги и события направляются на смартфоны и компьютеры операторов к их месту работы, независимо от количества пользователей.



Решения Trane для предприятий розничной торговли

Создание превосходной атмосферы

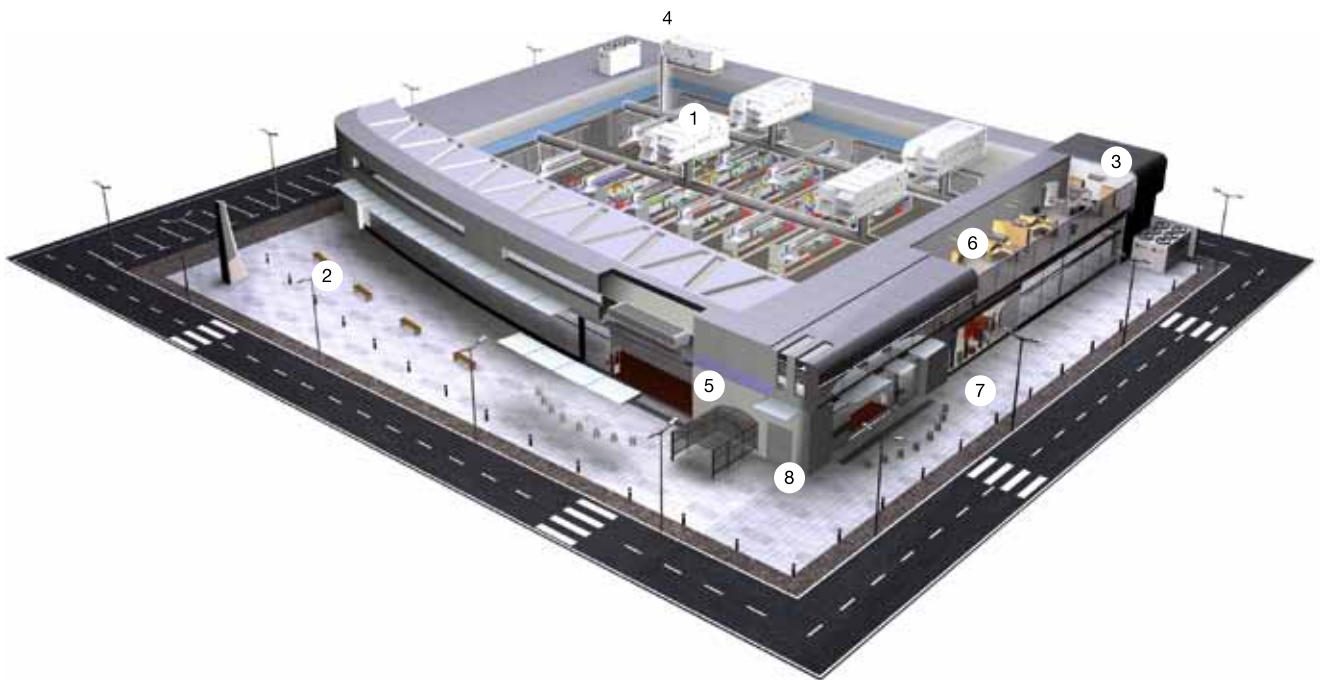
Компания Trane имеет большой опыт работы как в обычных магазинах, так и в современных торговых комплексах. Мы знаем, что управление температурой, влажностью и вентиляцией в торговых помещениях отличается от управления в других типах зданий. На основе своего опыта мы можем оказать помощь в идентификации областей улучшения энергоиспользования и создания комфорта и в поддержке эксплуатации здания на их проектном уровне. С помощью наших сервисных инженеров по оборудованию и системам контроля и с помощью вероятностного планирования мы можем помочь вам снизить риск убытков от провала продаж вследствие неисправности системы, отвечающей за комфорт в торговом помещении.

Поставляемая система

Система диспетчеризации здания компании Trane для полупромышленных зданий требует установки лишь нескольких параметров для той или иной области применения. Благодаря тому, что все оборудование HVAC компании Trane может осуществлять обмен данными через сеть, система диспетчеризации здания в состоянии идентифицировать элементы оборудования, связанные между собой, формировать соответствующую базу данных и автоматически предлагать конечному пользователю такие предварительно определяемые функции, как суточный график работы оборудования, автоматический возврат к исходным установочным параметрам, зональное управление и меню аварийной сигнализации — и все это при практически нулевых трудозатратах.

Для настройки интерфейса под индивидуальные требования имеется удобное программное обеспечение. Система компактна и весьма удобна в установке и подключении. Оборудование компании Trane использует открытый стандартный протокол, называемый LonTalk®, который часто применяется в торговых зданиях, и подрядные организации хорошо владеют навыками монтажа такой топологии шин.





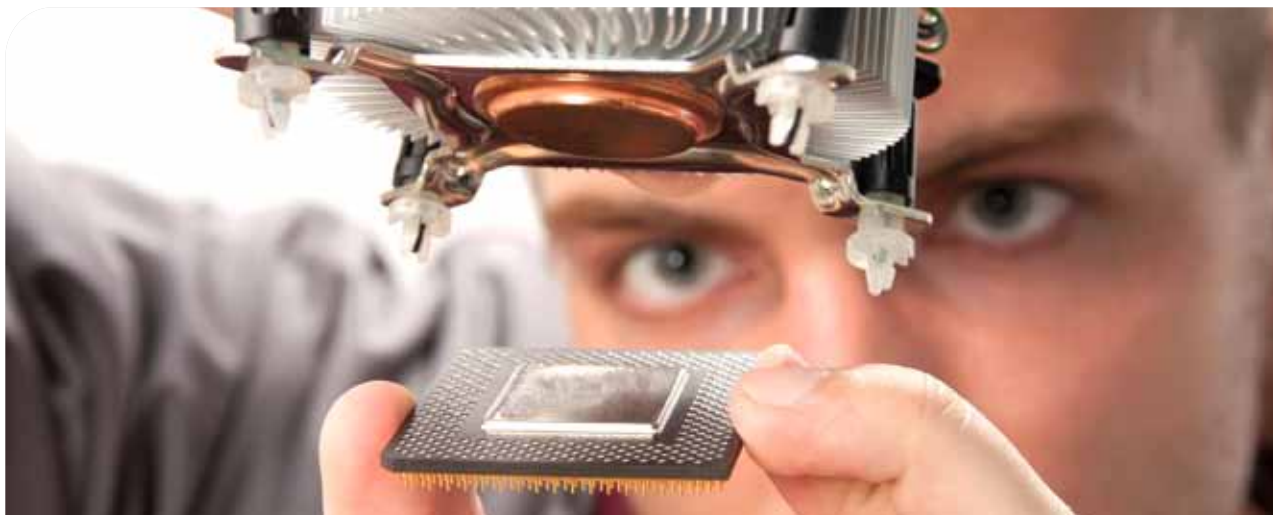
- 1 = Контроль температуры и влажности в помещении: крышные кондиционеры Voyager™ с установленным на заводе модулем управления: ReliaTel™
- 2 = Управление освещением: с помощью специального контроллера входа/выхода компании Trane (MP581, UC400, UC600) или посредством интеграции специальной системы управления освещением с помощью стандартного протокола (например, BACnet® к DALI)
- 3 = Эксплуатация и управление системами здания: решения Trane Tracer ES™ и Tracer™ SC на основе веб-сервисов
- 4 = Подбор холодного коридора: центральный кондиционер с установленным на заводе модулем управления компании Trane (MP581/UC400/UC600)
- 5 = Воздушные завесы: вентиляторный доводчик с электронно-коммутируемым двигателем вентилятора и установленным на заводе модулем управления компании Trane (ZN525/UC400)
- 6 = Комфорт в офисном помещении: вентиляторный доводчик с электронно-коммутируемым двигателем вентилятора и установленным на заводе модулем управления компании Trane (ZN525/UC400)
- 7 = Комфорт в помещении магазина: устройство переменного расхода воздуха с установленным на заводе модулем управления Trane (VV550/UC400)
- 8 = Снятие показаний счетчика электроэнергии и контроль за энергопотреблением: счетчики электроэнергии, интегрированные с помощью протокола связи, и данные в виде графических схем на заказных веб-страницах Trane Tracer™ SC/Tracer ES™

Преимущество единого источника

Система, поставляемая компанией Trane, сулит дополнительные перспективы, поскольку каждый элемент системы поставляется одним и тем же производителем. Это существенно упрощает координацию поставок оборудования, пуско-наладочных работ и тонкой настройки, поскольку для этого нужен контакт всего с одной компанией. Кроме того, персонал компании Trane хорошо обучен работе со всеми компонентами системы, что обеспечивает эффективность пуско-наладочных работ и быстроту реагирования.

Экономия энергии

Различные предварительно разработанные тактические режимы, такие как возврат к исходным заданным значениям, суточное расписание, рабочий цикл, встроены в систему и могут быть связаны друг с другом для повышения эффективности энергопотребления системы, при этом практически не затрагивая возможностей системы по созданию комфортных условий. Систему компании Trane легко устанавливать, настраивать и использовать. Это означает, что обновления системы, ее повседневная эксплуатация и техническое обслуживание могут с легкостью выполняться операторами и не требуют большой подготовки. Система компании Trane также обладает возможностями управления вспомогательным оборудованием, таким как осветительное оборудование, парковочные места, счетчики электроэнергии и любым прочим оборудованием, управляемым в соответствии с суточным расписанием. Таким образом, система диспетчеризации зданий в коммерческой сфере, поставляемая компанией Trane, является мощным средством для тех заказчиков, которым требуется простая в использовании система, способная облегчить им жизнь на протяжении всего жизненного цикла проекта.



Решения Trane для промышленности

Надежные системы Trane, на которые могут положиться промышленные предприятия

Компания Trane уже имеет широкий опыт в системах управления для промышленного применения, начиная от простых холодильных машин до сложных систем, оптимизированных для повышения производительности.

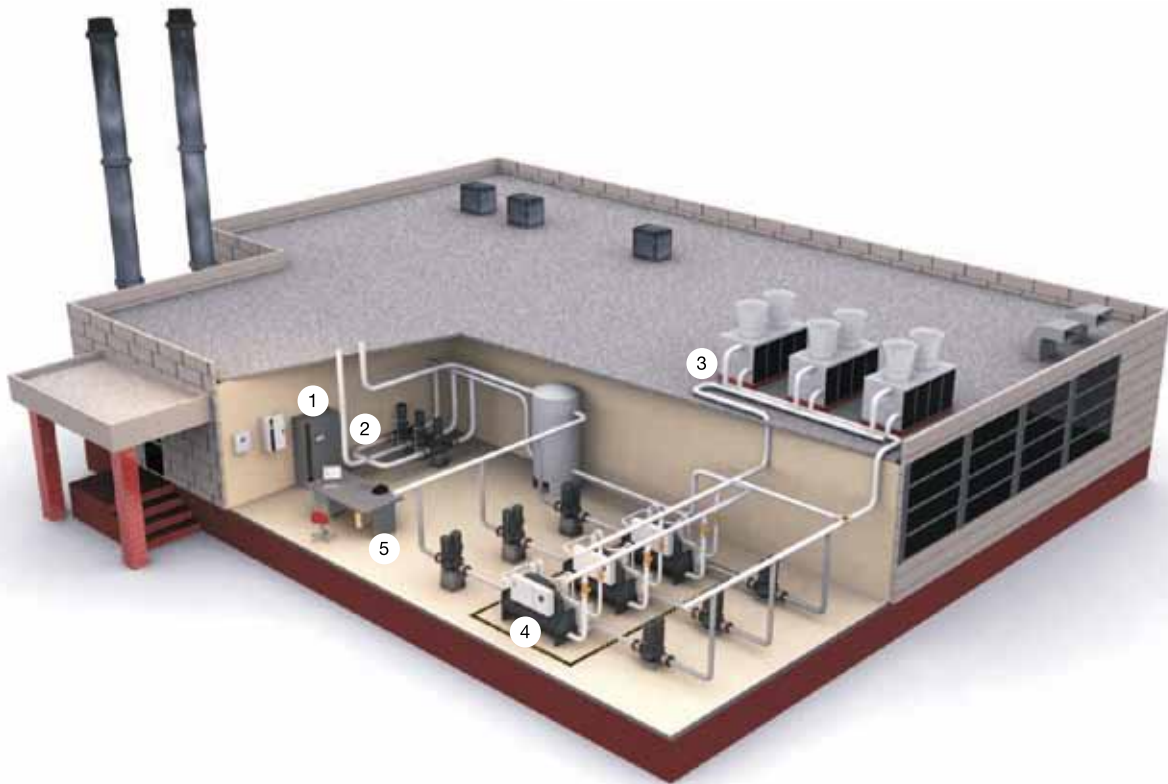
Одним из важнейших приоритетов инженеров компании Trane при разработке систем для промышленного применения является обеспечение надежности. Компания Trane предлагает такие системы, которые переходят в безопасный автономный режим работы в случае возникновения любых неполадок, например, проблем со связью, обеспечивая возможность охлаждения до тех пор, пока неполадка не будет исследована и устранена.

Кроме того, компания Trane всегда предлагает простые в использовании пользовательские интерфейсы, которые предоставляют только необходимый объем информации о состоянии системы и рабочих условиях. Поскольку каждая единица оборудования интегрирована в единую сеть, пользователь в любой момент может получить доступ к информации о состоянии каждого элемента, что обеспечивает простоту диагностики и понимание реакций системы.



Управление холодильными станциями

Приложение является предварительно разработанной функцией внутри контроллеров Trane для обеспечения постоянной, надежной и стандартной производительности от проекта к проекту, с минимальным временем пуска-наладки.



1 = Мониторинг систем критической важности — электропитание: MP581

2 = Управление потоком воды в системе — управление насосом с регулируемой частотой: VarioTrane TR200

3 = Управление работой конденсатора охладительной машины — управление градирнями: MP581

4 = Управление холодильными станциями: 3 винтовые холодильные машины RTWD с установленным на заводе модулем управления CH530, управление сдвоенным насосом для каждой холодильной машины: Tracer™ SC

5 = Мониторинг и управление системой — наблюдение: решения Trane Tracer ES™ и Tracer™ SC на основе веб-сервисов

Индивидуальная оптимизация

Расположение труб, технология охлаждения, размеры и расположение установок подлежат изучению для того, чтобы заказчик получил наилучшие результаты при их установке, исходя из графика нагрузки на его систему. Последовательность включения холодильных станций — заранее вводимая в систему функция, которая требует лишь последующего ввода параметров для дальнейшей работы системы в наиболее оптимальном режиме.

Консультационные услуги

Компания Trane разработала ряд предложений по полной поддержке, начиная с технического обслуживания заказчиков. Компания Trane предлагает свое программное обеспечение для моделирования и оценки технических решений. Используя это средство, заказчик может легко оценить, какое из альтернативных решений успешнее всего решит его проблему, поскольку он сможет взглянуть на решение с различных точек зрения: экономической, технической, с точки зрения безопасности и надежности.

Единый контактный центр

Кроме того, компания Trane поддерживает заказчика и после окончания проекта, предлагает техническое обслуживание оборудования, включая аппаратное и программное обеспечение систем HVAC и BMS. Таким образом, отклонение параметров от исходных значений, тонкая настройка систем и пр. могут выполняться специалистами, работающими параллельно с теми группами, которые первоначально разработали соответствующие приложения. Это обеспечивает непрерывность обслуживания, а также эффективность реагирования на каждый запрос по улучшению и адаптации системы.



Решения Trane для офисных зданий

Адаптация к повышающимся требованиям

В дополнение к решениям HVAC для крупномасштабных проектов, компания Trane разработала одно из наиболее открытых решений для систем диспетчеризации здания, представленных на рынке. Системы диспетчеризации зданий компании Trane предназначены для создания комфортных условий в офисных зданиях и имеют полностью оптимизированные функции. Эти функции предлагают заказчикам ряд уникальных преимуществ в течение проектного цикла.

Система диспетчеризации зданий компании Trane — это высоко гибкая система, обеспечивающая простоту (пере)конфигурирования. Это позволяет адаптировать систему на каждом этапе проекта. Большие здания требуют регулярной перепланировки (открытого пространства), и система компании Trane способна полностью управлять изменением пространственной конфигурации, благодаря усовершенствованным возможностям типа «ведущий/ведомый» контроллера терминалов, которые идеально встроены в глобальную систему диспетчеризации здания.

Система диспетчеризации зданий компании Trane основана на самых последних веб-технологиях, которые предусматривают использование высокопроизводительного пользовательского интерфейса, а также полную гибкость доступа к системе. С помощью простого веб-браузера на компьютере, подключенном к сети заказчика, пользователи могут контролировать и управлять оборудованием из любой удаленной точки.

Система также позволяет многим пользователям одновременно получать доступ к системе, что улучшает общую продуктивность работы группы управления оборудованием.

Производство своих собственных компонентов электроники — это выбор, который компания Trane сделала для того, чтобы иметь возможность в полной мере управлять жизненным циклом оборудования, от стадии проектирования и производства до технического обслуживания, технических консультаций и модернизирования. Это означает, что решение компании Trane является надежным и предлагает полную интеграцию оборудования и функциональную совместимость системы.





- 1 = Информация о погоде: MP503
 2 = Станция охлажденной воды: 2 винтовые холодильные машины RTHD с установленным на заводе модулем управления CH530 Управление холодильными станциями
 3 = Управление первичным воздухом: центральный кондиционер с установленным на заводе модулем управления MP581
 4 = Комфорт в офисном помещении: охлаждаемые балки ВАС с установленным на заводе контроллером ZN523
 5 = Комфортные микроклиматические условия: Управление освещением: EXL, Управление жалюзи: EXB
 6 = Интерфейс пользователя: Информация о заданных значениях и условиях в помещении: веб-сервер
 7 = Приложение веб-сервера (Tracer™ SC/ Tracer ES™), передающее веб-страницы всем рабочим станциям, расположенным в здании
 8 = Центральный кондиционер с модулем управления переменным потоком воздуха и клапаны VariTrane™: MP581+VV550
 9 = Станция горячей воды: управление нагревательной станцией: приложение для управления нагревательными установками
 10 = Мониторинг энергопотребления: MP581
 11 = Функциональная совместимость: Мониторинг системы управления доступом: BACnet®+ LonTalk®

Эффективность системы

Компания Trane разработала предварительно встроенную функцию в системе Tracer Summit™, которая обеспечивает высокий уровень эффективности системы, определяемый различными параметрами:

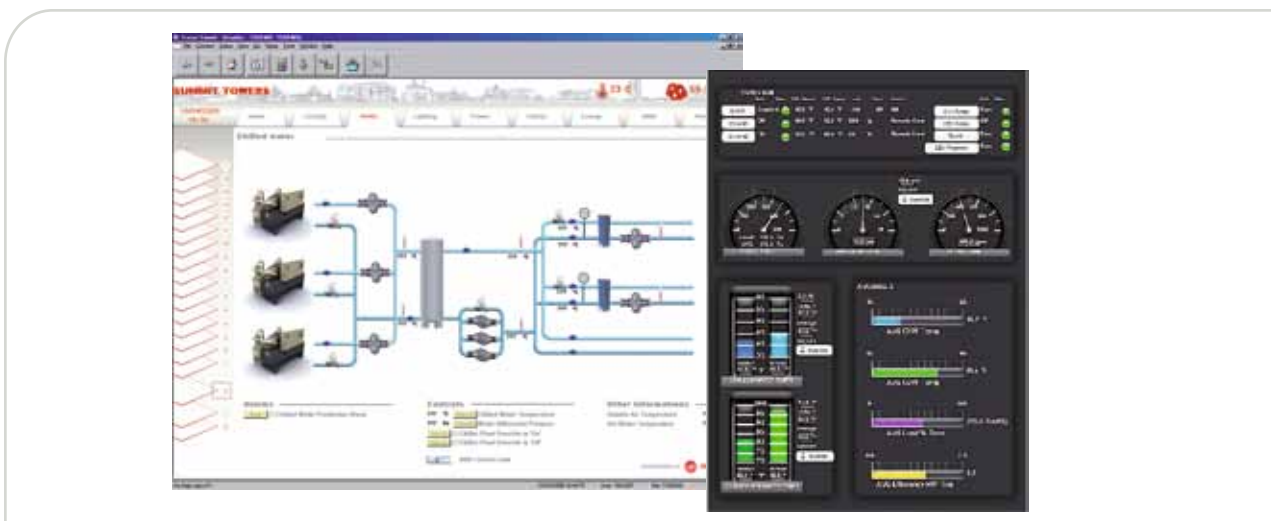
Эффективность пуско-наладки — Для установки этих функций требуется минимум программирования, и инженеры по проектированию систем диспетчеризации зданий могут уделить больше времени тонкой настройке системы, вместо того чтобы создавать приложения с нуля.

Идеальная координация работы оборудования — Все оборудование HVAC компании Trane поставляется с установленным на заводе контроллером. Все эти контроллеры были разработаны с учетом их возможной встроенности в систему, и потому они способны взаимодействовать друг с другом в рамках системы диспетчеризации здания компании Trane.

Тонкая настройка — Система диспетчеризации зданий компании Trane позволяет руководителям операций получать специальный отчет о текущем состоянии системы одним нажатием клавиши мыши.

Идеальный комфорт

Компания Trane добилась больших успехов в разработке оборудования HVAC. Но инженеры компании Trane идут дальше и рассматривают работу оборудования в его глобальном окружении. Это означает, что, кроме обеспечения безопасности оборудования и эффективности его работы, внимание уделяется и обеспечению низкого уровня шума, энергосбережения и т. д. Благодаря использованию системы диспетчеризации зданий компании Trane эти аспекты условий работы оборудования продолжают улучшаться. К примеру, модуль переменного расхода воздуха может функционировать в соответствии с давлением и рабочими условиями обслуживающего его кондиционера. Или центральный кондиционер, который подает первичный воздух в систему охлаждаемых балок, может переходить от режима воздушного экономайзера в режим механического осушения, если наружный воздух становится слишком влажным. Оборудование осуществляет обмен данными с целью выбора таких условий работы, которые обеспечивали бы конечному пользователю оптимальный результат.



Виды применения системы холодильной станции

Проверенный опыт специалистов компании Trane в области холодильных машин привел к разработке усовершенствованных модулей управления холодильными станциями в системе диспетчеризации зданий. Система также способна полностью управлять нагревательными станциями.

Компания Trane является экспертом в предоставлении знаний по применению усовершенствованных систем HVAC. Например, наша система регулируемого первичного потока позволяет экономить на капитальных и эксплуатационных затратах оборудования. Использование других решений, например, хранение льда, оптимизация давления конденсации, естественное охлаждение, регенерация тепла, системы тепловых насосов, использующих теплоту воды, могут дать Вам до 60% экономии энергии. Trane поможет Вам в выборе, проектировании и документировании наилучших систем для нужд Вашего здания.

Наиболее эффективные результаты могут достигаться с хорошо подготовленной компоновкой труб. Специалисты компании Trane по гидравлике и холодильным машинам всегда изучают чертежи системы, прежде чем выйти с тем или иным предложением. Это позволяет компании Trane четко указать, что данная установка реально способна выдать, и соотносить эти ее возможности с ожидаемыми от нее результатами.

После уяснения этого система диспетчеризации водяных систем добавляет дополнительные возможности к установке заказчика:

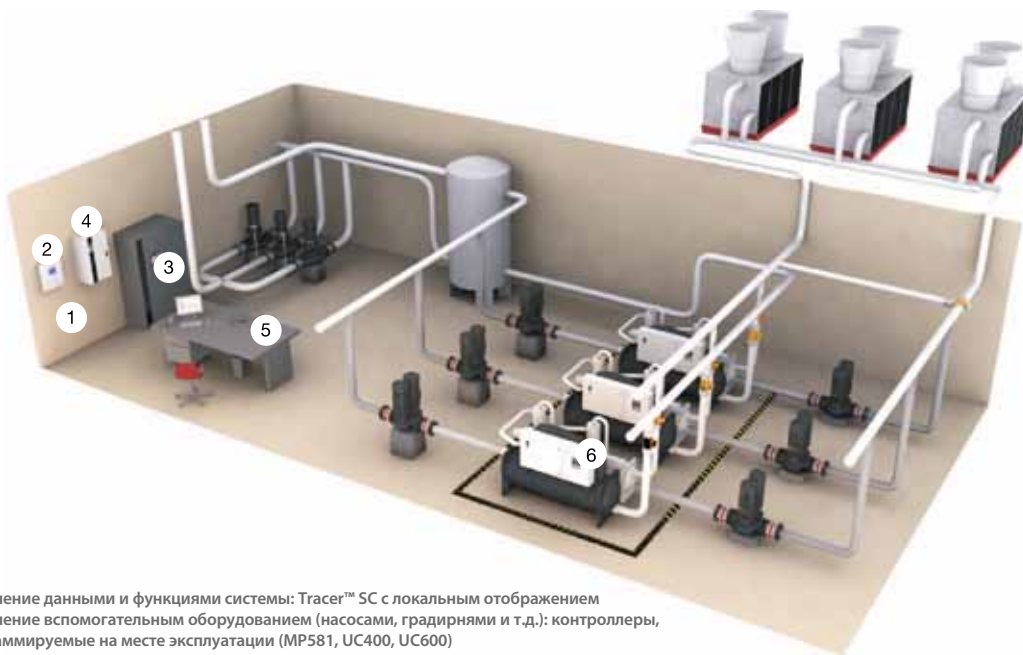
Гибкость

Управление водяной системой предлагает гибкие интерфейсы для эксплуатации холодильной станцией. Посредством нескольких щелчков мыши холодильные машины могут быть переведены в режим технического обслуживания, может быть изменена последовательность их включения, может быть инициировано их вращение. Тот же самый интерфейс помогает операторам точно узнавать, что установка выполняла до сих пор, выполняет в данный момент и будет выполнять в ближайшем будущем. В любой момент оператор может предсказать реакцию системы. Графика системы, необходимая для эксплуатации станции, может наблюдаться из сети Интранет при помощи сетевого браузера.

Экономия энергии

Управление водяной системой всегда обеспечивает использование холодильных машин в их наиболее эффективных рабочих условиях. Технологический цикл работы установок и условия окружающей среды наблюдаются водяной системой, которая подстраивает параметры исходя из изменений условий эксплуатации системы.

Если происходит какое-либо изменение, система предвидит его и соответственно добавляет или выводит из работы соответствующее число холодильных машин. Система также управляет всеми вспомогательными элементами, такими, как насосы, градирни и сухие охладители.



- 1 = Управление данными и функциями системы: Tracer™ SC с локальным отображением
- 2 = Управление вспомогательным оборудованием (насосами, градирнями и т.д.): контроллеры, программируемые на месте эксплуатации (MP581, UC400, UC600)
- 3 = Мониторинг панели управления станцией: контроллеры, программируемые на месте эксплуатации (MP581, UC400, UC600)
- 4 = Управление потоком воды: VarioTrane VFD's (серия TR200)
- 5 = Интерфейс пользователя: ПК с местным сенсорным экраном или любой ПК, подсоединенный через веб-браузер, веб-страницы, обслуживаемые модулем Trane Tracer™ SC
- 6 = 3 винтовые холодильные машины RTHD с установленным на заводе модулем управления CH530

Надежность

Производство охлажденной воды критично для технологического процесса и система компании Trane обеспечивает непрерывную подачу охлажденной воды. Каждая холодильная машина оснащена своим электронным контроллером, встроенным вместе с адаптивным алгоритмом управления. Каждый контроллер полностью совместим с системой диспетчеризации здания, с которой он общается посредством стандартного протокола, передавая все рабочие условия. Это позволяет системе диспетчеризации не только включать и выключать холодильные машины в зависимости от температуры и разностей температур, но и определять текущие условия работы холодильных машин, такие как максимальная достигнутая холодопроизводительность, предельные условия эксплуатации, и т. д., чтобы производительность системы была постоянно известна.

Функциональная совместимость/интеграция

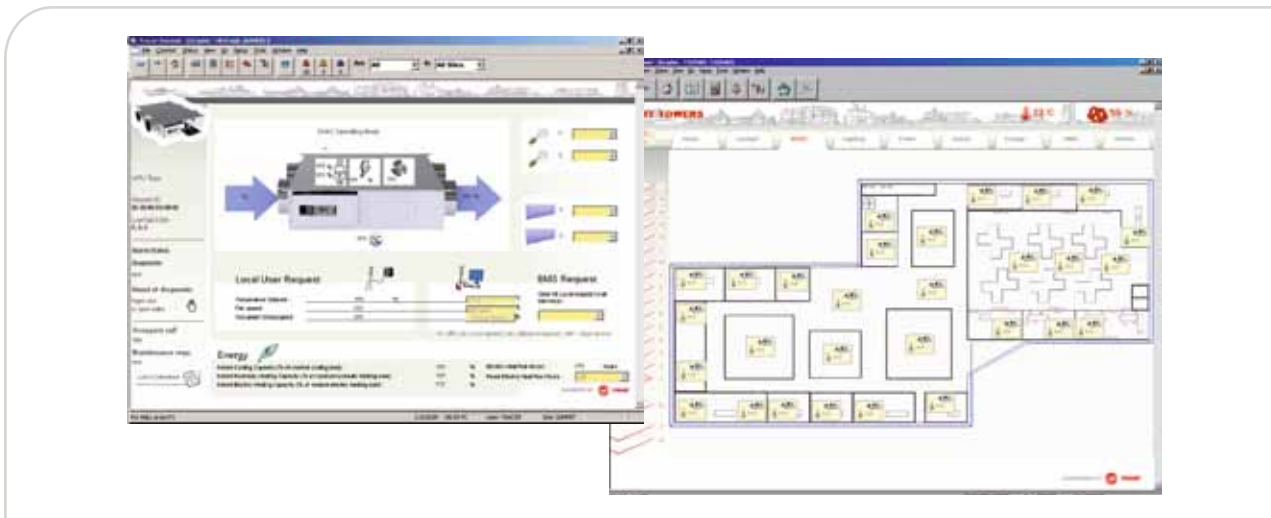
Системы компании Trane полностью способны обеспечивать связь с любым оборудованием и/или системой управления благодаря использованию таких открытых стандартных протоколов, как BACnet® или LonTalk®. Протокол Modbus также поддерживается, делая возможным интеграцию и обмен данными в широком диапазоне с таким вспомогательным оборудованием, как насосы, датчики и программируемые логические контроллеры. Системы компании Trane способны объединять или стандартные профили LonTalk® (SCC, DAC), или обобщенные устройства Lon (GLD), а также BACnet® MS/TP или устройства на базе IP.

Защита

Системы компании Trane предлагают высокий уровень защиты от любой неожиданной операции системы. Допуск операторов может ограничиваться мониторингом данных, регистрацией заданных значений и прочих параметров, созданием графики или лишь ее просмотром, изменением схемы системы и т. д. Каждое действие над системой регистрируется в журнале событий. События могут просматриваться, фильтроваться по датам, операторам или устройствам, и т. д. Список событий может просматриваться как на уровне ПК, так и с местного сенсорного экрана, располагаемого в помещении холодильной станции.

Поддержка

Системы компании Trane позволяют выполнять удаленный мониторинг системы. После выполнения пуско-наладочных работ персонал компании Trane может подключиться к системе и наблюдать или подстраивать параметры, чтобы адаптировать совокупную производительность системы к условиям ее работы. К этой удаленной рабочей станции могут также быть подведены и сигналы тревоги. Если имеется IP-адрес, можно также установить сетевой сервер, тем самым, делая возможным доступ к системе посредством простого сетевого браузера. Таким путем можно получить доступ к трендам, журналу событий, состоянию системы из любой точки, где возможен выход в сети Интернет или Интранет.



Применение водяной системы

Водяные терминалы и холодильные машины — основная продукция компании Trane. Понимание того, как элементы оборудования будут совместно использоваться, является частью ноу-хау компании Trane, которое было преобразовано в систему диспетчеризации здания. Прочее оборудование, обслуживающее систему создания комфортных условий, — тоже часть системы Trane: оно включает такие устройства поддержания комфортных условий, как кондиционеры, вытяжные вентиляторы, системы обработки воды, а также такие вспомогательные элементы, как осветительные лампочки, силовые щиты и т.д. Система, предлагаемая компанией Trane, учитывает все основные моменты, необходимые для успеха проекта.

Комфорт

Компания Trane разработала усовершенствованные контроллеры, обеспечивающие индивидуальные комфортные условия на уровне каждого оконечного устройства.

- Температурные показатели наблюдаются и контролируются таким образом, чтобы они оставались в пределах допустимых значений, которые каждый пользователь может регулировать при помощи индивидуальных настенных датчиков или через Интернет.
- Уровень шума поддерживается на минимальном значении, а скорость перемещения воздуха максимально снижена с помощью управления скоростью вентилятора. Компания Trane также предлагает охлаждаемые балки, которые работают без вентилятора, обеспечивая очень низкий уровень шума.

- Комфортные условия поддерживаются круглый год; режимы охлаждения/нагрева контролируются автоматически и высокотехнологично, и переключаются полностью в прозрачном режиме для жильца.
- Комфортные условия обеспечиваются и для оператора. Режимы типа «ведущий — ведомый» теперь очень легко устанавливать и перенастраивать. Изменение конфигурации открытого пространства может выполняться в течение очень короткого промежутка времени.
- Качество воздуха в помещении также является одним из преимуществ системы компании Trane, которая контролирует и поддерживает качество воздуха в помещении в оптимальных пределах.

Простота использования

Связь с системами компании Trane выполняется через открытые протоколы (LonTalk® BACnet®). Система совместима с несколькими типами пользовательских интерфейсов, так что каждый пользователь может иметь доступ к необходимой информации.

- Конечные устройства могут оборудоваться настенными датчиками, показывающими значения установочных параметров, времени отмены запрограммированных режимов и значения температуры. Информация может корректироваться в заранее определенных пределах.
- Операторы могут получить доступ к состоянию системы при помощи усовершенствованного графического интерфейса на ПК. Это состояние может подвергаться фильтрации и организации в соответствии с особенностями использования. Программные интерфейсы включают в себя легкие в использовании графические интерфейсы, которые позволяют допущенным пользователям изменять и строить графики, оптимизируя их для собственного использования.



1 = Обеспечение комфорта на открытом пространстве: вентиляторный доводчик UniTrane™ с установленным на заводе контроллером ZN
 2 = Управление вспомогательным оборудованием: Управление освещением: EXL, Управление жалюзи: EXB
 3 = Обеспечение комфорта на открытом пространстве: вентиляторный доводчик UniTrane™ с установленными на заводе контроллерами ZN523, ZN525 или UC400
 4 = Интерфейс пользователя: Информация о заданных значениях и условиях в помещениях: Зонный датчик (ZSM 10.1, ZSM 10.2, ZSM 11)

- Инженеры по эксплуатации могут получать доступ к информации о системе в различных технических помещениях здания, используя сенсорные экраны VGA, отображающие местные параметры.
- Суточный режим работы запрограммирован в системе и предлагает весьма удобный в использовании интерфейс для необходимой корректировки, создания групп и зон и внесения изменений.
- Можно сфокусировать внимание на каждом элементе оборудования. Заданные режимы работы могут быть изменены при выполнении технического обслуживания или тестирования.
- Сигналы тревоги от системы или оборудования могут отображаться и передаваться по системе так, чтобы соответствующий получатель мог получить информацию о конкретном событии и наиболее эффективно на него отреагировать.
- Веб-сервер позволяет наблюдать за работой системы с ПК, оснащенного простым браузером.

Экономия

Благодаря координации работы оборудования во всем здании системе диспетчеризации достаточно просто оптимизировать энергопотребление. Экономия также возможна на стадиях проектирования системы и пусконаладочных работ.

- Управление водяной системой может быть организовано таким образом, что производство, как холодной, так и горячей воды происходит наиболее оптимальным образом.

- Графики включения оборудования интегрируют функцию оптимизации, которая определяет инерционность здания и настраивает время включения и выключения в соответствии с температурой, относительной влажностью и количеством людей в здании.
- Каждый элемент оборудования компании Trane поставляется с установленными на заводе модулями управления, которые готовы к работе уже тогда, когда оборудование отгружается с завода.

Координация производства (охлаждение/нагрев) и использование (вентиляторные доводчики, центральные кондиционеры, охлаждаемые балки и т.д.) являются одним из наилучших подходов к оптимизации работы системы.

Обмен данными является основным фактором достижения эффективности. Обмен данными также является важным фактором для некоторых систем HVAC, например, охлаждаемых балок, в которых терминалы внутри помещения опираются на центральный кондиционер первичного воздуха для управления влажностью зоны. Все оборудование компании Trane объединяет интерфейс стандартного протокола.



Для заметок

A series of horizontal dotted lines for taking notes.



Холодильные машины

Холодильная машина Trane является важным элементом больше чем половины крупных зданий во всем мире. Наши холодильные машины не только помогают создавать комфорт, они также помогают снижать эксплуатационные расходы, обеспечивать энергоэффективность и сводить к минимуму неблагоприятное влияние на окружающую среду.



CGAK

Холодильная машина со спиральным компрессором с воздушным охлаждением



Преимущества для заказчика

- Экономия места: особо тонкая конструкция. Холодильную машину можно устанавливать непосредственно на балконе, крыше или на земле, при этом не обязательно наличие технического помещения.
- Современный внешний вид: сочетается с окружающей средой.
- Бесшумная работа: малошумные вентиляторы и компоненты для достижения низкого уровня шума.

Основные особенности

- Сконструированы для совместного использования с вентиляторными доводчиками и центральными кондиционерами для кондиционирования воздуха в жилых и небольших коммерческих зданиях.
- Спиральные компрессоры, пластинчатый испаритель, медная трубка с оребрением и алюминиевый конденсатор, осевой вентилятор в сборе, расширительный клапан, внутренний переключатель контроля холода/тепла, реле потока воды, фильтр-осушитель, смотровое окошко, полный водяной насос, корпус из оцинкованного листового металла с порошковой окраской, установленный на заводе модуль управления.

Опции

- Напорная система водяного резервуара
- Конденсатор с антикоррозионной защитой ребер

Модуль управления

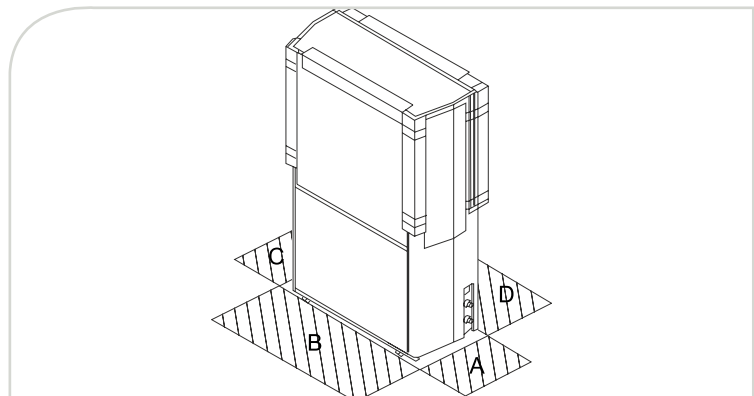
- Микропроцессорный регулируемый модуль управления температурой воды с жидкокристаллическим экраном: Точный контроль температуры входной охлажденной воды, режимы эксплуатации и защита системы обеспечиваются контроллером дальнего действия.
- Может устанавливаться пароль и любое ненормальное состояние будет отслеживаться и регистрироваться для облегчения быстрого ремонта и нормального рабочего режима.
- Функция блокировки двухходового клапана.

В это описание могут быть не включены некоторые опции и вспомогательное оборудование. Для получения дополнительной информации посетите веб-сайт engineer.trane.com.

Диапазон рабочей температуры наружного воздуха (мин/макс) (1)	(°C)	+18/+43
Диапазон температуры воды на выходе (мин/макс) (1)	(°C)	+5/+15
Электропитание	(В/ф/Гц)	400/3/50

CGAK		0505F	0605A	0755D	1005F	1505D	1505F
Чистая холодопроизводительность (1)	(кВт)	13,1	15,6	19,5	26,2	39,0	38,0
Общая потребляемая мощность в режиме охлаждения (1)	(кВт)	4,4	5,6	6,8	8,6	13,7	13,4
EER (1)		2,98	2,77	2,87	3,05	2,85	2,8
Число контуров охлаждения		1	1	1	2	2	1
Число компрессоров		1	1	1	2	2	1
Уровень звуковой мощности (2)	(дБ(A))	62	61	63	64	66	70
Вес и размеры (рабочие)							
Длина	(мм)	950	950	1290	1290	1990	1290
Ширина	(мм)	393	393	500	500	500	500
Высота	(мм)	1285	1285	1900	1900	1900	1900
Вес	(кг)	170	170	290	404	490	470
Зазор А	(мм)	300	300	300	300	300	300
Зазор В	(мм)	1500	1500	1500	1500	1500	1500
Зазор С	(мм)	300	300	300	300	300	300
Зазор D	(мм)	500	500	500	500	500	500
Электрические характеристики							
Максимальный ток	(А)	13,0	16,7	19,6	25,8	40,8	39,9
Пусковой ток	(А)	65,5	101,0	95,0	65,5 x 2	95,0 x 2	198,0

- (1) При температуре воды на входе/выходе 12/7 °C и температуре наружного воздуха 35 °C
(2) С опорной звуковой мощностью 1 ПВт, согласно ISO9614





CGA VGA

Холодильная машина со спиральным компрессором с воздушным охлаждением Odyssey™



Преимущества для заказчика

- Автономный гидравлический модуль (VGA) для упрощенного и быстрого монтажа
- Версия с низким уровнем шума для помещений с повышенными требованиями: высокий уровень акустического комфорта
- Минимальные требования техобслуживания экономят время и деньги

Описание оборудования

CGA: без гидравлического модуля

VGA: с гидравлическим модулем

Основные особенности

- Спиральные компрессоры со звукоизоляцией, защитой обмотки двигателя, нагревателем картера, термоманитным прерывателем цепи
- Осевые вентиляторы с полностью интегрированным низким уровнем шума
- Водяные теплообменники из нержавеющей стали, оснащенные резистивными нагревательными элементами
- Алюминиевое оребрение с черным эпоксидным покрытием и медными трубками
- Контур хладагента с термостатическим расширительным клапаном, фильтром-осушителем, блокировкой по высокому и низкому давлению, заводской заправкой масла и хладагента
- Общий выключатель
- Реле потока
- Контроллер скорости по низкой температуре окружающей среды

Опции

- Черное эпоксидное покрытие
- Манометры высокого и низкого давления

Вспомогательное оборудование

- Модуль дистанционного управления
- Пускатели насосов

Модуль управления

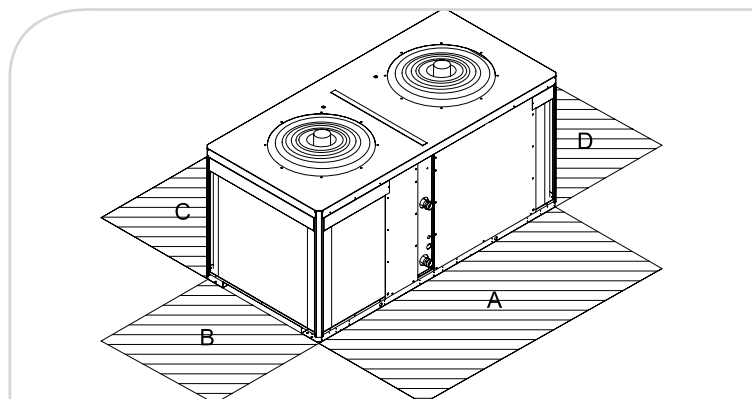
Функции микропроцессорного модуля управления:

- управление температурой возвратной воды
- Жидкокристаллический дисплей, показывающий температуру возвратной воды, коды любых неисправностей
- Управление параметрами работы
- Возможность передачи сигнала 24 В о неполадке на удаленный индикаторный светодиод
- Защита испарителей от обмерзания
- Сухие контакты 24 В для удаленной сигнализации «включено/выключено» и общей неисправности

В это описание могут быть не включены некоторые опции и вспомогательное оборудование. Для получения дополнительной информации посетите веб-сайт engineer.trane.com.

Диапазон рабочей температуры наружного воздуха (мин/макс)	(°C)	стандарт +15/+45 с функцией работы при низкой температуре наружного воздуха -10 /+45					
Диапазон температуры воды на выходе (мин/макс)	(°C)	-12/+12					
Электропитание	(В/ф/Гц)	400/3/50					
CGA/VGA		075	100	120	150	200	240
Общая холодопроизводительность CGA (1)	(кВт)	19,3	25,6	32	36,9	52,1	64
Чистая холодопроизводительность CGA (2)	(кВт)	19,2	25,5	31,8	36,7	51,9	63,7
Общая потребляемая мощность в режиме охлаждения CGA (1)	(кВт)	7,4	9,8	13,2	14,4	19,3	27,6
Общая потребляемая мощность в режиме охлаждения CGA (2)	(кВт)	7,5	9,9	13,4	14,6	19,5	27,9
Общий КПД CGA (1)		2,6	2,6	2,4	2,6	2,7	2,3
Чистый КПД CGA (2)		2,55	2,57	2,37	2,52	2,66	2,3
Класс по стандартам Eurovent CGA		D	D	E	D	D	F
Чистый сезонный КПД CGA (2)		3,03	3,04	2,78	3,06	3,31	2,8
Общая холодопроизводительность VGA (1)	(кВт)	19,3	25,6	32	36,9	52,1	64
Чистая холодопроизводительность VGA (2)	(кВт)	19,6	26,0	32,3	37,6	52,9	64,7
Общая потребляемая мощность в режиме охлаждения VGA (1)	(кВт)	8,0	10,3	13,7	15,8	20,7	29,0
Общая потребляемая мощность в режиме охлаждения VGA (2)	(кВт)	7,6	10,0	13,3	15,0	19,9	28,3
Общий КПД VGA (1)		2,4	2,5	2,3	2,3	2,5	2,2
Чистый КПД VGA (2)		2,59	2,61	2,42	2,50	2,66	2,3
Класс по стандартам Eurovent VGA		D	D	E	D	D	F
Чистый сезонный КПД VGA (2)		3,07	3,09	2,84	3,06	3,31	2,8
Число контуров охлаждения		1	1	1	2	2	2
Число компрессоров		1	1	1	2	2	2
Уровень звуковой мощности	(дБ(A))	76	78	82	78	80	85
Вес и размеры (рабочие)							
Длина	(мм)	1060	1060	1260	2200	2200	2200
Ширина	(мм)	950	950	1050	1050	1050	1050
Высота (CGA/VGA)	(мм)	1230/1560	1231/1560	1232/1560	1230/1730	1231/1730	1232/1730
Вес (CGA/VGA)	(кг)	215/479	230/494	246/510	429/800	459/825	490/856
Зазор А	(мм)	1000					
Зазор В	(мм)	1000	1000	1000	300	300	300
Зазор С	(мм)	300	300	300	1000	1000	1000
Зазор D	(мм)	1000	1000	1000	300	300	300
Электрические характеристики							
Максимальный ток	(А)	16,5	21,0	26,7	32,5	41,5	52,9
Пусковой ток	(А)	101	133	142	117	153	167

(1) По стандартам Eurovent: при температуре воды на входе/выходе 12/7 °C и температуре наружного воздуха 35 °C
(2) По стандарту Eurovent EN 14-511





CGAM

Воздухоохлаждаемая холодильная машина со спиральным компрессором AquaStream™ 3G



Преимущества для заказчика

- Эффективность срока службы
- Производительность и уровень шума без каких-либо компромиссов
- Круглогодичная эксплуатация
- Чрезвычайная надежность и долговечность
- Высокая степень гибкости для применения в различных условиях с точным соответствием требованиям
- Простота в монтаже и обслуживании

Основные особенности

- 2 уровня производительности: высокий и стандартный
- 3 акустических версии: стандартная, малозумная или полный пакет шумоизоляции
- Высокопроизводительные спиральные компрессоры
- Малошумные вентиляторы Trape, монтирующиеся на петлях
- Электронный расширительный клапан
- Пластинчатые теплообменники
- Общий выключатель/трансформатор
- Водяной фильтр и реле потока
- Компоненты с порошковым покрытием

Опции

- Встроенный гидравлический модуль с буферной емкостью или без нее
- Исполнение с одним или двумя насосами
- Частотно-регулируемый привод для насоса и регулирования потока жидкости
- Модуль управления защитой от замерзания
- Черное эпоксидное покрытие змеевика конденсатора
- Архитектурные панели с прорезями

Вспомогательное оборудование

- Неопределенные изоляторы
- Комплект трубных соединений с нарезной канавкой

Модуль управления Tracer™ CH530

Особенности микропроцессорной системы Adaptive Control™:

- Простая в использовании панель интерфейса оператора
- Внешний Авто/Стоп
- Внешняя блокировка
- Управление насосом охлажденной воды
- Плата льдогенератора (дополнительно)
- Плата дистанционного определения предельной температуры охлажденной воды и потребляемого тока (дополнительно)
- Возможности связи LonTalk®, Modbus®, BACnet®

Опции энергосбережения

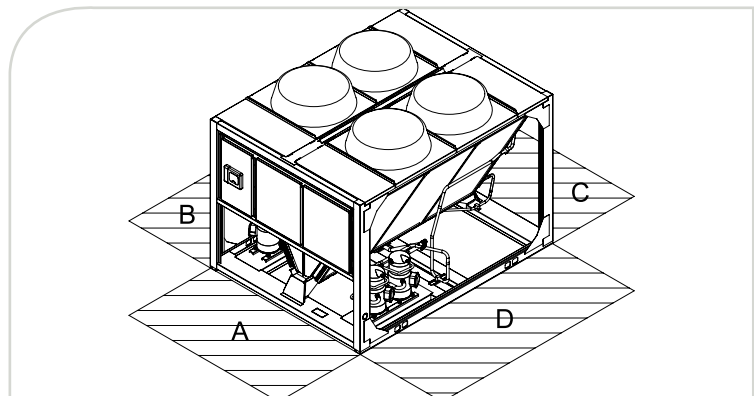
- Общая рекуперация тепла до 80%
- Частичная рекуперация тепла (пароохладитель)

В это описание могут быть не включены некоторые опции и вспомогательное оборудование. Для получения дополнительной информации посетите веб-сайт engineer.trane.com.

Диапазон рабочей температуры наружного воздуха (мин/макс) (1)	(°C)	-18/+46
Диапазон температуры воды на выходе (мин/макс) (2)	(°C)	-12/+18
Электропитание	(В/ф/Гц)	400/3/50

CGAM, стандартная производительность, компактный		020	023	026	030	035	039	045	050	040	046	052
Общая холодопроизводительность (3)	(кВт)	55,6	62,9	69,6	79,8	91,4	110,1	122,0	133,6	110,4	127,3	143,5
Чистая холодопроизводительность (4)	(кВт)	55,2	62,5	69,0	79,4	90,8	109,5	121,3	132,9	109,8	126,6	142,8
Общая потребляемая мощность (3)	(кВт)	20,6	22,6	25,5	30,1	34,4	39,9	44,4	50,6	40,9	43,9	51,0
Общая потребляемая мощность (4)	(кВт)	20,9	23,0	26,1	30,5	34,9	40,5	45,3	51,3	41,4	44,7	51,7
Общий КПД (3)		2,7	2,8	2,7	2,7	2,7	2,8	2,8	2,6	2,7	2,9	2,8
Чистый КПД (4)		2,6	2,7	2,7	2,6	2,6	2,7	2,7	2,6	2,7	2,8	2,8
Класс по стандартам Eurovent		D	C	D	D	D	C	D	D	D	C	C
Общий сезонный КПД (3)		3,4	3,5	3,6	3,7	3,8	3,7	3,8	3,7	3,4	3,6	3,7
Чистый сезонный КПД (4)		3,1	3,2	3,3	3,5	3,5	3,5	3,5	3,5	3,2	3,4	3,5
Число контуров охлаждения		1	1	1	1	1	1	1	1	2	2	2
Число компрессоров		2	2	2	2	2	2	2	2	4	4	4
Уровень звуковой мощности (5)	(дБ(A))	89	89	88	89	89	91	91	92	92	92	92
Уровень звукового давления (6)	(дБ(A))	57	57	56	57	57	59	59	60	60	59	59
Размеры и вес (рабочие)												
Длина	(мм)	2908	2908	2908	2908	2908	3822	3822	3822	2905	2905	2905
Ширина	(мм)	1301	1301	1301	1301	1301	1301	1301	1301	2266	2266	2266
Высота	(мм)	2153	2153	2153	2153	2153	2153	2153	2153	2150	2150	2150
Вес	(кг)	837	854	858	960	973	1129	1189	1248	1485	1526	1552
Зазор А	(мм)	1200	1200	1200	1200	1200	1200	1200	1200	1200	1200	1200
Зазор В	(мм)	600	600	600	600	600	600	600	600	1000	1000	1000
Зазор С	(мм)	800	800	800	800	800	800	800	800	800	800	800
Зазор D	(мм)	1000	1000	1000	1000	1000	1000	1000	1000	1000	1000	1000
Электрические характеристики												
Максимальный ток	(А)	48,3	53,3	58,3	65,5	76,5	90,9	102,4	113,9	95,5	105,5	115,5
Пусковой ток	(А)	170,2	186,2	191,2	206,8	251,8	266,2	311,2	322,7	217,4	238,4	248,4

- (1) С функцией работы при низкой температуре наружного воздуха
(2) С функциями технического охлаждения
(3) По стандартам Eurovent: при температуре воды на входе/выходе 12/7 °C и температуре наружного воздуха 35 °C
(4) По стандарту Eurovent EN 14-511
(5) По стандарту Eurovent, с опорной звуковой мощностью 1 ПВт, согласно ISO9614
(6) На расстоянии 10 м в свободном пространстве, рассчитано от вышеприведенного уровня звуковой мощности по формуле $L_p = L_w - 10 \log 5$



Диапазон рабочей температуры наружного воздуха (мин/макс) (1)	(°C)	-18/+46
Диапазон температуры воды на выходе (мин/макс) (2)	(°C)	-12/+18
Электропитание	(В/ф/Гц)	400/3/50

CGAM, стандартная производительность, компактный		060	070	080	090	100	110	120	140	150	160	170
Общая холодопроизводительность (3)	(кВт)	159,6	186,7	221,9	248,9	274,3	296,4	327,0	380,8	406,8	433,9	460,2
Чистая холодопроизводительность (4)	(кВт)	158,9	186,0	221,1	248,0	273,3	295,3	325,7	379,2	405,3	432,1	458,1
Общая потребляемая мощность (3)	(кВт)	59,1	68,1	79,5	88,6	100,8	106,6	110,8	130,4	143,2	151,7	156,5
Общая потребляемая мощность (4)	(кВт)	59,7	69,1	80,4	89,5	102,0	107,8	112,3	132,1	144,7	153,8	159,1
Общий КПД (3)		2,7	2,7	2,8	2,8	2,7	2,8	3,0	2,9	2,8	2,9	2,9
Чистый КПД (4)		2,7	2,7	2,8	2,8	2,7	2,7	2,9	2,9	2,8	2,8	2,9
Класс по стандартам Eurovent		D	D	C	C	D	C	B	C	C	C	C
Общий сезонный КПД (3)		3,8	3,9	3,8	3,9	3,9	4,1	4,3	4,2	4,5	4,2	4,3
Чистый сезонный КПД (4)		3,6	3,8	3,7	3,8	3,7	3,9	4,0	4,0	4,3	4,0	4,1
Число контуров охлаждения		2	2	2	2	2	2	2	2	2	2	2
Число компрессоров		4	4	4	4	4	4	4	6	6	6	6
Уровень звуковой мощности (5)	(дБ(А))	92	93	94	94	94	96	94	94	94	95	95
Уровень звукового давления (6)	(дБ(А))	60	60	62	62	62	63	61	62	62	63	63
Размеры и вес (рабочие)												
Длина	(мм)	2905	2905	3819	3819	3819	3647	3647	4230	4230	4230	5145
Ширина	(мм)	2266	2266	2266	2266	2266	2273	2273	2273	2273	2273	2273
Высота	(мм)	2150	2150	2150	2150	2150	2344	2344	2344	2344	2344	2344
Вес	(кг)	1734	1775	2034	2165	2283	2475	2597	3035	3063	3153	3407
Зазор А	(мм)	1200	1200	1200	1200	1200	1200	1200	1200	1200	1200	1200
Зазор В	(мм)	1000	1000	1000	1000	1000	1000	1000	1000	1000	1000	1000
Зазор С	(мм)	800	800	800	800	800	1000	1000	1000	1000	1000	1000
Зазор D	(мм)	1000	1000	1000	1000	1000	1000	1000	1000	1000	1000	1000
Электрические характеристики												
Максимальный ток	(А)	129,9	152,0	181,4	204,3	227,2	240,6	254,0	313,5	329,6	349,8	363,2
Пусковой ток	(А)	271,2	327,2	356,6	413,1	436,0	502,7	516,1	522,3	538,4	611,9	625,3

Диапазон рабочей температуры наружного воздуха (мин/макс) (1)	(°C)	-18/+46
Диапазон температуры воды на выходе (мин/макс) (2)	(°C)	-12/+18
Электропитание	(В/ф/Гц)	400/3/50

CGAM, стандартная производительность, малошумный		020	023	026	030	035	039	045	050	040	046	052
Общая холодопроизводительность (3)	(кВт)	54,2	62,2	68,6	78,1	90,0	108,3	120,3	131,9	107,9	125,9	141,0
Чистая холодопроизводительность (4)	(кВт)	53,8	61,8	68,0	77,6	89,4	107,7	119,5	131,1	107,4	125,2	140,3
Общая потребляемая мощность (3)	(кВт)	20,1	22,1	25,2	29,9	34,2	39,7	44,2	50,7	40,0	43,4	50,4
Общая потребляемая мощность (4)	(кВт)	20,5	22,5	25,8	30,4	34,9	40,2	44,9	51,4	40,5	44,1	51,2
Общий КПД (3)		2,7	2,8	2,7	2,6	2,6	2,7	2,7	2,6	2,7	2,9	2,8
Чистый КПД (4)		2,6	2,7	2,6	2,6	2,6	2,7	2,7	2,6	2,7	2,8	2,7
Класс по стандартам Eurovent		D	C	D	D	D	D	D	D	D	C	C
Общий сезонный КПД (3)		3,6	3,7	3,8	3,8	3,9	3,9	3,9	3,8	3,6	3,8	3,9
Чистый сезонный КПД (4)		3,4	3,4	3,5	3,6	3,6	3,6	3,7	3,5	3,5	3,5	3,7
Число контуров охлаждения		1	1	1	1	1	1	1	1	2	2	2
Число компрессоров		2	2	2	2	2	2	2	2	4	4	4
Уровень звуковой мощности (5)	(дБ(А))	85	85	85	85	86	88	88	88	88	88	88
Уровень звукового давления (6)	(дБ(А))	53	53	53	53	54	56	56	56	56	56	56
Размеры и вес (рабочие)												
Длина	(мм)	2908	2908	2908	2908	2908	3822	3822	3822	2905	2905	2905
Ширина	(мм)	1301	1301	1301	1301	1301	1301	1301	1301	2266	2266	2266
Высота	(мм)	2153	2153	2153	2153	2153	2153	2153	2153	2150	2150	2150
Вес	(кг)	837	854	858	960	973	1129	1189	1248	1485	1526	1552
Зазор А	(мм)	1200	1200	1200	1200	1200	1200	1200	1200	1200	1200	1200
Зазор В	(мм)	600	600	600	600	600	600	600	600	1000	1000	1000
Зазор С	(мм)	800	800	800	800	800	800	800	800	800	800	800
Зазор D	(мм)	1000	1000	1000	1000	1000	1000	1000	1000	1000	1000	1000
Электрические характеристики												
Максимальный ток	(А)	50,1	55,1	60,1	67,3	78,3	93,6	105,1	116,6	99,1	109,1	119,1
Пусковой ток	(А)	172,0	188,0	193,0	208,6	253,6	268,9	313,9	325,4	221,0	242,0	252,0

(1) С функцией работы при низкой температуре наружного воздуха

(2) С функциями технического охлаждения

(3) По стандартам Eurovent: при температуре воды на входе/выходе 12/7 °C и температуре наружного воздуха 35 °C

(4) По стандарту Eurovent EN 14-511

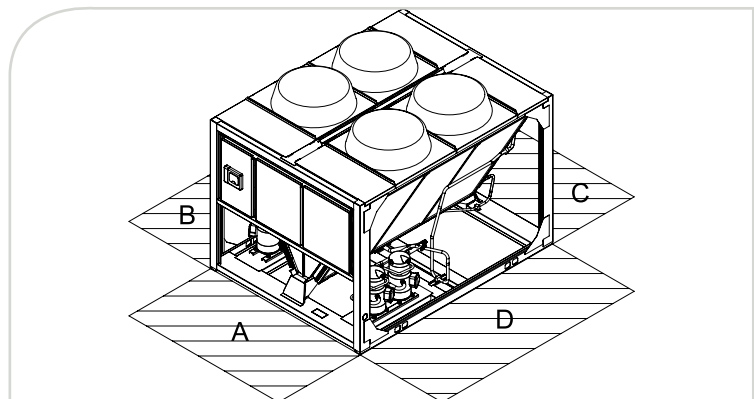
(5) По стандарту Eurovent, с опорной звуковой мощностью 1 ПВт, согласно ISO9614

(6) На расстоянии 10 м в свободном пространстве, рассчитано от вышеприведенного уровня звуковой мощности по формуле $L_p = L_w - 10 \log S$

Диапазон рабочей температуры наружного воздуха (мин/макс) (1)	(°C)	-18/+46
Диапазон температуры воды на выходе (мин/макс) (2)	(°C)	-12/+18
Электропитание	(В/ф/Гц)	400/3/50

CGAM, стандартная производительность, малозумный		060	070	080	090	100	110	120	140	150	160	170
Общая холодопроизводительность (3)	(кВт)	156,5	183,9	218,0	245,4	269,7	291,5	321,4	374,1	399,4	424,4	453,6
Чистая холодопроизводительность (4)	(кВт)	155,8	183,2	217,2	244,5	268,8	290,4	320,1	372,6	398,0	422,7	451,5
Общая потребляемая мощность (3)	(кВт)	59,3	68,4	79,0	88,0	100,6	107,6	112,0	132,2	145,8	154,3	158,0
Общая потребляемая мощность (4)	(кВт)	59,9	69,1	79,9	88,9	101,8	108,8	113,5	134,0	147,4	156,5	160,1
Общий КПД (3)		2,6	2,7	2,8	2,8	2,7	2,7	2,9	2,8	2,7	2,8	2,9
Чистый КПД (4)		2,6	2,7	2,7	2,8	2,6	2,7	2,8	2,8	2,7	2,7	2,8
Класс по стандартам Eurovent		D	D	C	C	D	D	C	C	C	C	C
Общий сезонный КПД (3)		2,6	2,7	2,8	2,8	2,7	2,7	2,9	2,8	2,7	2,8	2,9
Чистый сезонный КПД (4)		2,6	2,7	2,7	2,8	2,6	2,7	2,8	2,8	2,7	2,7	2,8
Число контуров охлаждения		2	2	2	2	2	2	2	2	2	2	2
Число компрессоров		4	4	4	4	4	4	4	6	6	6	6
Уровень звуковой мощности (5)	(дБ(A))	88	89	91	91	90	92	91	91	90	92	92
Уровень звукового давления (6)	(дБ(A))	56	57	59	59	58	60	59	59	58	59	60
Размеры и вес (рабочие)												
Длина	(мм)	2905	2905	3819	3819	3819	3647	3647	4230	4230	4230	5145
Ширина	(мм)	2266	2266	2266	2266	2266	2273	2273	2273	2273	2273	2273
Высота	(мм)	2150	2150	2150	2150	2150	2344	2344	2344	2344	2344	2344
Вес	(кг)	1734	1775	2034	2165	2283	2475	2597	3035	3063	3153	3407
Зазор А	(мм)	1200	1200	1200	1200	1200	1200	1200	1200	1200	1200	1200
Зазор В	(мм)	1000	1000	1000	1000	1000	1000	1000	1000	1000	1000	1000
Зазор С	(мм)	800	800	800	800	800	1000	1000	1000	1000	1000	1000
Зазор D	(мм)	1000	1000	1000	1000	1000	1000	1000	1000	1000	1000	1000
Электрические характеристики												
Максимальный ток	(А)	133,5	155,6	186,8	209,7	232,6	246,0	259,4	320,7	335,0	357,0	370,4
Пусковой ток	(А)	274,8	330,8	362,0	418,5	441,4	508,1	521,5	529,5	543,8	619,1	632,5

- (1) С функцией работы при низкой температуре наружного воздуха
(2) С функциями технического охлаждения
(3) По стандартам Eurovent: при температуре воды на входе/выходе 12/7 °C и температуре наружного воздуха 35 °C
(4) По стандарту Eurovent EN 14-511
(5) По стандарту Eurovent, с опорной звуковой мощностью 1 ПВт, согласно ISO9614
(6) На расстоянии 10 м в свободном пространстве, рассчитано от вышеприведенного уровня звуковой мощности по формуле $L_p = L_w - 10 \log 5$



Диапазон рабочей температуры наружного воздуха (мин/макс) (1)	(°C)	-18/+46
Диапазон температуры воды на выходе (мин/макс) (2)	(°C)	-12/+18
Электропитание	(В/ф/Гц)	400/3/50

CGAM, стандартная производительность, полный пакет шумоизоляции		020	023	026	030	035	039	040	046	052	060
Общая холодопроизводительность (3)	(кВт)	53,4	60,5	68,6	75,2	91,8	106,2	106,2	122,0	136,1	154,0
Чистая холодопроизводительность (4)	(кВт)	53,1	60,0	68,2	74,8	91,4	105,6	105,7	121,4	135,4	153,4
Общая потребляемая мощность (3)	(кВт)	19,5	21,6	25,6	29,1	34,6	39,2	38,5	43,0	50,4	57,7
Общая потребляемая мощность (4)	(кВт)	19,8	22,1	26,0	29,6	35,1	39,7	39,1	43,8	50,9	58,3
Общий КПД (3)		2,7	2,8	2,7	2,6	2,7	2,7	2,8	2,8	2,7	2,7
Чистый КПД (4)		2,7	2,7	2,6	2,5	2,6	2,7	2,7	2,8	2,7	2,6
Класс по стандартам Eurovent		D	C	D	D	D	D	C	C	D	D
Общий сезонный КПД (3)		4,1	4,2	4,2	4,2	4,2	4,3	4,1	4,3	4,3	4,4
Чистый сезонный КПД (4)		3,8	3,9	3,9	3,9	4,0	4,0	3,9	4,0	4,0	4,1
Число контуров охлаждения		1	1	1	1	1	1	2	2	2	2
Число компрессоров		2	2	2	2	2	2	4	4	4	4
Уровень звуковой мощности (5)	(дБ(А))	78	78	78	78	82	83	81	81	81	81
Уровень звукового давления (6)	(дБ(А))	46	46	46	47	49	51	49	49	49	49
Размеры и вес (рабочие)											
Длина	(мм)	2908	2908	2908	2908	3822	3822	2905	2905	2905	2905
Ширина	(мм)	1301	1301	1301	1301	1301	1301	2266	2266	2266	2266
Высота	(мм)	2153	2153	2153	2153	2153	2153	2150	2150	2150	2150
Вес	(кг)	871	888	898	1013	1160	1187	1553	1594	1620	1851
Зазор А	(мм)	1200	1200	1200	1200	1200	1200	1200	1200	1200	1200
Зазор В	(мм)	600	600	600	600	600	600	1000	1000	1000	1000
Зазор С	(мм)	800	800	800	800	800	800	800	800	800	800
Зазор D	(мм)	1000	1000	1000	1000	1000	1000	1000	1000	1000	1000
Электрические характеристики											
Максимальный ток	(А)	44,2	49,2	54,2	61,4	73,7	84,8	87,3	97,3	107,3	121,7
Пусковой ток	(А)	166,1	182,1	187,1	202,7	249,0	260,0	209,2	230,2	240,2	263,0

(1) С функцией работы при низкой температуре наружного воздуха

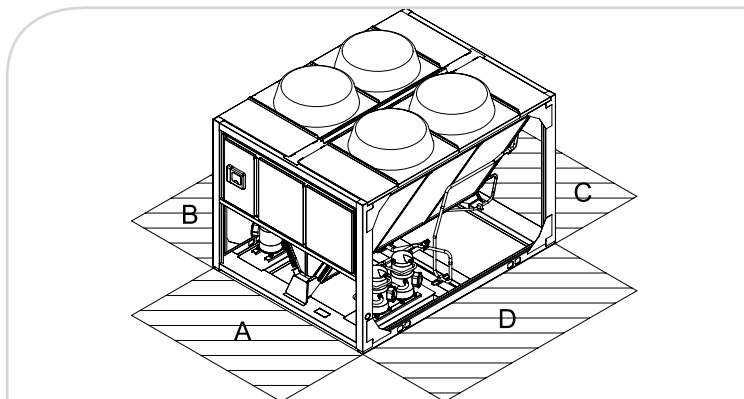
(2) С функциями технического охлаждения

(3) По стандартам Eurovent: при температуре воды на входе/выходе 12/7 °C и температуре наружного воздуха 35 °C

(4) По стандарту Eurovent EN 14-511

(5) По стандарту Eurovent, с опорной звуковой мощностью 1 ПВт, согласно ISO9614

(6) На расстоянии 10 м в свободном пространстве, рассчитано от вышеприведенного уровня звуковой мощности по формуле $L_p = L_w - 10 \log S$



Диапазон рабочей температуры наружного воздуха (мин/макс) (1)	(°C)	-18/+46
Диапазон температуры воды на выходе (мин/макс) (2)	(°C)	-12/+18
Электропитание	(В/ф/Гц)	400/3/50

CGAM, стандартная производительность, полный пакет шумоизоляции		070	080	090	100	110	120	140	150	160
Общая холодопроизводительность (3)	(кВт)	181,1	213,8	237,3	263,4	289,4	319,3	371,3	394,5	422,3
Чистая холодопроизводительность (4)	(кВт)	180,4	213,0	236,5	262,5	288,3	318,0	369,7	393,1	420,6
Общая потребляемая мощность (3)	(кВт)	68,1	77,2	87,9	99,0	105,6	110,5	132,1	145,6	150,8
Общая потребляемая мощность (4)	(кВт)	68,8	78,0	88,9	100,2	106,8	111,6	133,9	147,2	152,4
Общий КПД (3)		2,7	2,8	2,7	2,7	2,7	2,9	2,8	2,7	2,8
Чистый КПД (4)		2,6	2,7	2,7	2,6	2,7	2,9	2,8	2,7	2,8
Класс по стандартам Eurovent		D	C	D	D	C	C	C	D	C
Общий сезонный КПД (3)		4,3	4,5	4,7	4,6	4,5	4,6	5,0	4,9	4,7
Чистый сезонный КПД (4)		4,1	4,3	4,4	4,4	4,3	4,3	4,7	4,6	4,5
Число контуров охлаждения		2	2	2	2	2	2	2	2	2
Число компрессоров		4	4	4	4	4	4	6	6	6
Уровень звуковой мощности (5)	(дБ(A))	84	85	85	85	87	86	85	85	86
Уровень звукового давления (6)	(дБ(A))	52	53	53	53	54	53	52	52	54
Размеры и вес (рабочие)										
Длина	(мм)	3819	3819	3647	4230	4230	4230	5145	5145	5145
Ширина	(мм)	2266	2266	2273	2273	2273	2273	2273	2273	2273
Высота	(мм)	2150	2150	2344	2344	2344	2344	2344	2344	2344
Вес	(кг)	2076	2151	2471	2664	2754	2898	3436	3561	3651
Зазор А	(мм)	1200	1200	1200	1200	1200	1200	1200	1200	1200
Зазор В	(мм)	1000	1000	1000	1000	1000	1000	1000	1000	1000
Зазор С	(мм)	800	800	1000	1000	1000	1000	1000	1000	1000
Зазор D	(мм)	1000	1000	1000	1000	1000	1000	1000	1000	1000
Электрические характеристики										
Максимальный ток	(А)	146,5	169,1	192,0	214,9	231,0	244,4	297,1	320,0	336,1
Пусковой ток	(А)	321,7	344,3	400,8	423,7	493,1	506,5	505,9	528,8	598,2

(1) С функцией работы при низкой температуре наружного воздуха

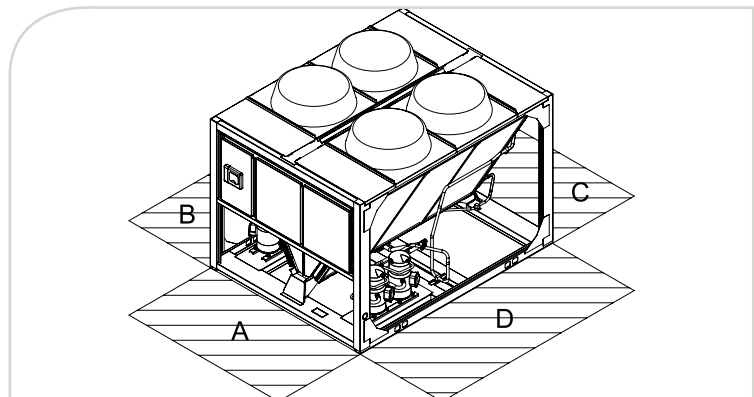
(2) С функциями технического охлаждения

(3) По стандартам Eurovent: при температуре воды на входе/выходе 12/7 °C и температуре наружного воздуха 35 °C

(4) По стандарту Eurovent EN 14-511

(5) По стандарту Eurovent, с опорной звуковой мощностью 1 ПВт, согласно ISO9614

(6) На расстоянии 10 м в свободном пространстве, рассчитано от вышеприведенного уровня звуковой мощности по формуле $L_p = L_w - 10 \log 5$



Диапазон рабочей температуры наружного воздуха (мин/макс) (1)	(°C)	-18/+52
Диапазон температуры воды на выходе (мин/макс) (2)	(°C)	-12/+18
Электропитание	(В/ф/Гц)	400/3/50

CGAM HE, компактный		020	023	026	030	035	040	046	052	060
Общая холодопроизводительность (3)	(кВт)	58,4	63,6	73,8	84,0	97,0	112,9	128,7	143,5	163,9
Чистая холодопроизводительность (4)	(кВт)	58,1	63,3	73,5	83,6	96,6	112,3	128,1	142,9	163,3
Общая потребляемая мощность (3)	(кВт)	18,4	20,4	23,8	27,1	31,9	36,1	41,1	46,7	52,3
Общая потребляемая мощность (4)	(кВт)	18,6	20,8	24,2	27,5	32,3	36,6	41,7	47,5	53,0
Общий КПД (3)		3,2	3,1	3,1	3,1	3,0	3,1	3,1	3,1	3,1
Чистый КПД (4)		3,1	3,0	3,0	3,0	3,0	3,1	3,1	3,0	3,1
Класс по стандартам Eurovent		A	B	B	B	B	B	B	B	B
Общий сезонный КПД (3)		4,1	4,1	4,4	4,1	4,2	4,0	4,2	4,4	4,2
Чистый сезонный КПД (4)		3,9	3,9	4,1	3,9	4,0	3,8	3,9	4,2	4,0
Число контуров охлаждения		1	1	1	1	1	2	2	2	2
Число компрессоров		2	2	2	2	2	4	4	4	4
Уровень звуковой мощности (5)	(дБ(А))	86	86	86	88	88	89	89	89	91
Уровень звукового давления (6)	(дБ(А))	54	54	54	55	56	57	57	57	58
Размеры и вес (рабочие)										
Длина	(мм)	2908	2908	2908	3822	3822	2905	2905	2905	3819
Ширина	(мм)	1301	1301	1301	1301	1301	2266	2266	2266	2266
Высота	(мм)	2153	2153	2153	2153	2153	2150	2150	2150	2150
Вес	(кг)	870	874	896	1131	1149	1540	1571	1582	2041
Зазор А	(мм)	1200	1200	1200	1200	1200	1200	1200	1200	1200
Зазор В	(мм)	600	600	600	600	600	1000	1000	1000	1000
Зазор С	(мм)	800	800	800	800	800	800	800	800	800
Зазор D	(мм)	1000	1000	1000	1000	1000	1000	1000	1000	1000
Электрические характеристики										
Максимальный ток	(А)	167,6	183,6	188,6	204,2	251,3	212,2	233,2	243,2	266,0
Пусковой ток	(А)	45,7	50,7	55,7	62,9	76,0	90,3	100,3	110,3	124,7

(1) С функцией работы при низкой температуре наружного воздуха

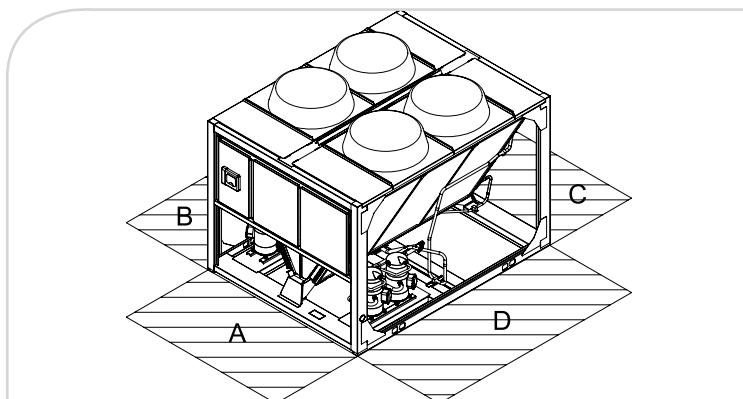
(2) С функциями технического охлаждения

(3) По стандартам Eurovent: при температуре воды на входе/выходе 12/7 °C и температуре наружного воздуха 35 °C

(4) По стандарту Eurovent EN 14-511

(5) По стандарту Eurovent, с опорной звуковой мощностью 1 ПВт, согласно ISO9614

(6) На расстоянии 10 м в свободном пространстве, рассчитано от вышеприведенного уровня звуковой мощности по формуле $L_p = L_w - 10 \log S$



Диапазон рабочей температуры наружного воздуха (мин/макс) (1)	(°C)	-18/+52
Диапазон температуры воды на выходе (мин/макс) (2)	(°C)	-12/+18
Электропитание	(В/ф/Гц)	400/3/50

CGAM HE, компактный		070	080	090	100	110	120	140	150	160
Общая холодопроизводительность (3)	(кВт)	193,7	224,0	254,6	283,0	311,5	332,3	391,7	419,1	443,4
Чистая холодопроизводительность (4)	(кВт)	193,2	223,2	253,8	282,2	310,6	331,2	390,3	417,4	441,4
Общая потребляемая мощность (3)	(кВт)	62,7	72,0	80,1	89,9	97,7	107,2	125,1	133,1	142,1
Общая потребляемая мощность (4)	(кВт)	63,3	72,9	80,8	90,7	98,6	108,2	126,3	134,7	144,3
Общий КПД (3)		3,1	3,1	3,2	3,2	3,2	3,1	3,1	3,2	3,1
Чистый КПД (4)		3,1	3,1	3,1	3,1	3,2	3,1	3,1	3,1	3,1
Класс по стандартам Eurovent		B	B	A	A	A	B	B	A	B
Общий сезонный КПД (3)		4,3	4,4	4,6	4,3	4,4	4,5	4,6	4,4	4,4
Чистый сезонный КПД (4)		4,1	4,2	4,5	4,1	4,3	4,3	4,4	4,2	4,2
Число контуров охлаждения		2	2	2	2	2	2	2	2	2
Число компрессоров		4	4	4	4	4	4	6	6	6
Уровень звуковой мощности (5)	(дБ(А))	91	91	91	92	92	93	93	94	94
Уровень звукового давления (6)	(дБ(А))	59	59	59	60	60	61	61	61	62
Размеры и вес (рабочие)										
Длина	(мм)	3819	3647	3647	4230	4230	4230	5145	6060	6060
Ширина	(мм)	2266	2273	2273	2273	2273	2273	2273	2273	2273
Высота	(мм)	2150	2344	2344	2344	2344	2344	2344	2344	2344
Вес	(кг)	2078	2378	2503	2804	2821	2821	3403	3881	3881
Зазор А	(мм)	1200	1200	1200	1200	1200	1200	1200	1200	1200
Зазор В	(мм)	1000	1000	1000	1000	1000	1000	1000	1000	1000
Зазор С	(мм)	800	1000	1000	1000	1000	1000	1000	1000	1000
Зазор D	(мм)	1000	1000	1000	1000	1000	1000	1000	1000	1000
Электрические характеристики										
Максимальный ток	(А)	326,2	348,8	405,3	432,4	499,1	512,5	516,1	539,0	609,9
Пусковой ток	(А)	151,0	173,6	196,5	223,6	237,0	250,4	307,3	330,2	347,8

(1) С функцией работы при низкой температуре наружного воздуха

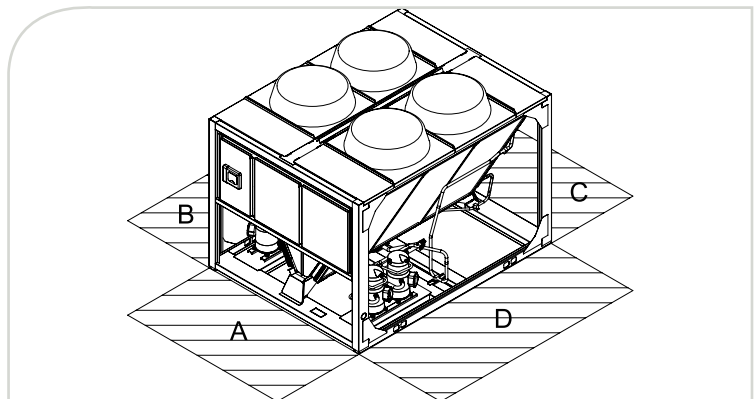
(2) С функциями технического охлаждения

(3) По стандартам Eurovent: при температуре воды на входе/выходе 12/7 °C и температуре наружного воздуха 35 °C

(4) По стандарту Eurovent EN 14-511

(5) По стандарту Eurovent, с опорной звуковой мощностью 1 ПВт, согласно ISO9614

(6) На расстоянии 10 м в свободном пространстве, рассчитано от вышеприведенного уровня звуковой мощности по формуле $L_p = L_w - 10 \log S$



Диапазон рабочей температуры наружного воздуха (мин/макс) (1)	(°C)	-18/+52
Диапазон температуры воды на выходе (мин/макс) (2)	(°C)	-12/+18
Электропитание	(В/ф/Гц)	400/3/50

CGAM HE, малошумный		020	023	026	030	035	040	046	052	060
Общая холодопроизводительность (3)	(кВт)	58,0	63,6	73,8	81,9	97,0	112,5	128,7	143,5	164,2
Чистая холодопроизводительность (4)	(кВт)	57,7	63,3	73,5	81,5	96,6	111,9	128,1	142,9	163,6
Общая потребляемая мощность (3)	(кВт)	18,4	20,4	23,8	26,4	32,0	36,2	41,1	46,9	52,6
Общая потребляемая мощность (4)	(кВт)	18,7	20,8	24,2	26,9	32,4	36,8	41,7	47,5	53,3
Общий КПД (3)		3,2	3,1	3,1	3,1	3,0	3,1	3,1	3,1	3,1
Чистый КПД (4)		3,1	3,1	3,0	3,0	3,0	3,0	3,1	3,0	3,1
Класс по стандартам Eurovent		B	B	B	B	B	B	B	B	B
Общий сезонный КПД (3)		4,2	4,2	4,4	4,2	4,3	4,1	4,2	4,5	4,3
Чистый сезонный КПД (4)		3,9	4,0	4,2	4,0	4,0	3,8	4,0	4,2	4,1
Число контуров охлаждения		1	1	1	1	1	2	2	2	2
Число компрессоров		2	2	2	2	2	4	4	4	4
Уровень звуковой мощности (5)	(дБ(A))	81	81	81	82	84	84	84	84	85
Уровень звукового давления (6)	(дБ(A))	49	49	49	50	52	52	51	52	53
Размеры и вес (рабочие)										
Длина	(мм)	2908	2908	2908	3822	3822	2905	2905	2905	3819
Ширина	(мм)	1301	1301	1301	1301	1301	2266	2266	2266	2266
Высота	(мм)	2153	2153	2153	2153	2153	2150	2150	2150	2150
Вес	(кг)	870	874	896	1131	1149	1540	1571	1582	2041
Зазор А	(мм)	1200	1200	1200	1200	1200	1200	1200	1200	1200
Зазор В	(мм)	600	600	600	600	600	1000	1000	1000	1000
Зазор С	(мм)	800	800	800	800	800	800	800	800	800
Зазор D	(мм)	1000	1000	1000	1000	1000	1000	1000	1000	1000
Электрические характеристики										
Максимальный ток	(А)	183,6	167,6	188,6	204,2	251,3	212,2	233,2	243,2	263,9
Пусковой ток	(А)	50,7	45,7	55,7	62,9	76,0	90,3	100,3	110,3	122,6

(1) С функцией работы при низкой температуре наружного воздуха

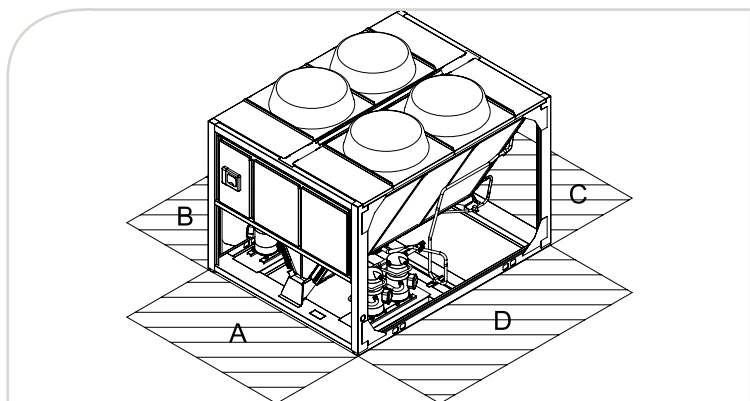
(2) С функциями технического охлаждения

(3) По стандартам Eurovent: при температуре воды на входе/выходе 12/7 °C и температуре наружного воздуха 35 °C

(4) По стандарту Eurovent EN 14-511

(5) По стандарту Eurovent, с опорной звуковой мощностью 1 ПВт, согласно ISO9614

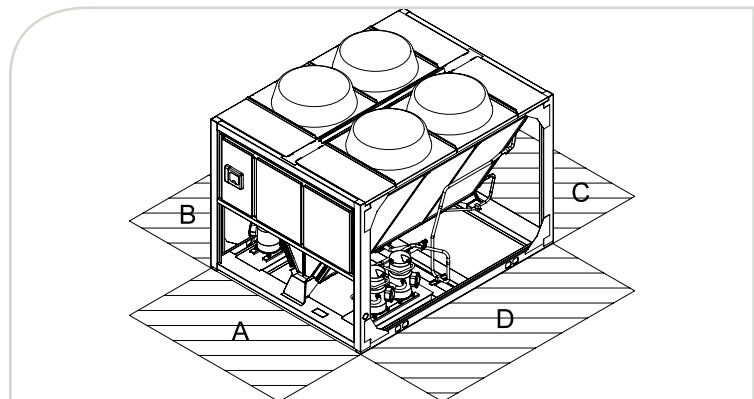
(6) На расстоянии 10 м в свободном пространстве, рассчитано от вышеприведенного уровня звуковой мощности по формуле $L_p = L_w - 10 \log S$



Диапазон рабочей температуры наружного воздуха (мин/макс) (1)	(°C)	-18/+52
Диапазон температуры воды на выходе (мин/макс) (2)	(°C)	-12/+18
Электропитание	(В/ф/Гц)	400/3/50

CGAM HE, малошумный		070	080	090	100	110	120	140	150	160
Общая холодопроизводительность (3)	(кВт)	193,4	225,0	254,9	283,4	311,5	332,3	391,3	419,5	443,0
Чистая холодопроизводительность (4)	(кВт)	192,8	224,2	254,1	282,5	310,6	331,2	389,9	417,8	441,1
Общая потребляемая мощность (3)	(кВт)	62,8	71,4	79,7	89,4	97,4	107,2	124,6	133,6	142,0
Общая потребляемая мощность (4)	(кВт)	63,4	72,3	80,4	90,3	98,3	108,2	126,2	135,2	143,7
Общий КПД (3)		3,1	3,2	3,2	3,2	3,2	3,1	3,1	3,1	3,1
Чистый КПД (4)		3,0	3,1	3,2	3,1	3,2	3,1	3,1	3,1	3,1
Класс по стандартам Eurovent		B	A	A	A	A	B	B	B	B
Общий сезонный КПД (3)		4,4	4,5	4,8	4,4	4,6	4,6	4,7	4,7	4,5
Чистый сезонный КПД (4)		4,2	4,3	4,6	4,3	4,4	4,4	4,5	4,5	4,3
Число контуров охлаждения		2	2	2	2	2	2	2	2	2
Число компрессоров		4	4	4	4	4	4	6	6	6
Уровень звуковой мощности (5)	(дБ(A))	87	88	88	88	89	90	90	89	90
Уровень звукового давления (6)	(дБ(A))	55	56	56	56	57	58	57	57	58
Размеры и вес (рабочие)										
Длина	(мм)	3819	3647	3647	4230	4230	4230	5145	6060	6060
Ширина	(мм)	2266	2273	2273	2273	2273	2273	2273	2273	2273
Высота	(мм)	2150	2344	2344	2344	2344	2344	2344	2344	2344
Вес	(кг)	2078	2378	2503	2804	2821	2821	3403	3791	3881
Зазор A	(мм)	1200	1200	1200	1200	1200	1200	1200	1200	1200
Зазор B	(мм)	1000	1000	1000	1000	1000	1000	1000	1000	1000
Зазор C	(мм)	800	1000	1000	1000	1000	1000	1000	1000	1000
Зазор D	(мм)	1000	1000	1000	1000	1000	1000	1000	1000	1000
Электрические характеристики										
Максимальный ток	(A)	326,2	348,8	405,3	432,4	499,1	512,5	516,1	539,0	609,9
Пусковой ток	(A)	151,0	173,6	196,5	223,6	237,0	250,4	307,3	330,2	347,8

- (1) С функцией работы при низкой температуре наружного воздуха
(2) С функциями технического охлаждения
(3) По стандартам Eurovent: при температуре воды на входе/выходе 12/7 °C и температуре наружного воздуха 35 °C
(4) По стандарту Eurovent EN 14-511
(5) По стандарту Eurovent, с опорной звуковой мощностью 1 ПВт, согласно ISO9614
(6) На расстоянии 10 м в свободном пространстве, рассчитано от вышеприведенного уровня звуковой мощности по формуле $L_p = L_w - 10 \log S$



Диапазон рабочей температуры наружного воздуха (мин/макс) (1)	(°C)	-18/+52
Диапазон температуры воды на выходе (мин/макс) (2)	(°C)	-12/+18
Электропитание	(В/ф/Гц)	400/3/50

CGAM HE, полный пакет шумоизоляции		020	023	026	030	035	040	046	052	060
Общая холодопроизводительность (3)	(кВт)	57,0	65,4	73,5	80,2	94,6	111,8	126,6	147,7	164,2
Чистая холодопроизводительность (4)	(кВт)	56,7	65,1	73,0	79,6	94,1	111,4	126,0	147,1	163,6
Общая потребляемая мощность (3)	(кВт)	18,4	21,0	23,5	26,7	32,3	36,2	41,8	46,7	53,3
Общая потребляемая мощность (4)	(кВт)	18,6	21,3	23,9	27,3	32,8	36,6	42,4	47,3	54,0
Общий КПД (3)		3,1	3,1	3,1	3,0	2,9	3,1	3,0	3,2	3,1
Чистый КПД (4)		3,0	3,1	3,1	2,9	2,9	3,0	3,0	3,1	3,0
Класс по стандартам Eurovent		B	B	B	B	C	B	B	A	B
Общий сезонный КПД (3)		4,4	4,6	4,4	4,4	4,5	4,4	4,5	4,5	4,5
Чистый сезонный КПД (4)		4,1	4,3	4,1	4,1	4,2	4,1	4,2	4,3	4,3
Число контуров охлаждения		1	1	1	1	1	2	2	2	2
Число компрессоров		2	2	2	2	2	4	4	4	4
Уровень звуковой мощности (5)	(дБ(A))	78	78	79	80	81	81	81	82	83
Уровень звукового давления (6)	(дБ(A))	46	46	47	48	49	49	49	50	50
Размеры и вес (рабочие)										
Длина	(мм)	2908	2908	3822	3822	3822	2905	2905	3819	3819
Ширина	(мм)	1301	1301	1301	1301	1301	2266	2266	2266	2266
Высота	(мм)	2153	2153	2153	2153	2153	2150	2150	2150	2150
Вес	(кг)	904	926	1053	1168	1187	1631	1639	1888	2131
Зазор A	(мм)	1200	1200	1200	1200	1200	1200	1200	1200	1200
Зазор B	(мм)	600	600	600	600	600	1000	1000	1000	1000
Зазор C	(мм)	800	800	800	800	800	800	800	800	800
Зазор D	(мм)	1000	1000	1000	1000	1000	1000	1000	1000	1000
Электрические характеристики										
Максимальный ток	(A)	166,1	182,1	188,4	204,0	249,0	209,2	230,2	242,9	265,7
Пусковой ток	(A)	44,2	49,2	55,5	62,7	73,7	87,3	97,3	110,0	124,4

(1) С функцией работы при низкой температуре наружного воздуха

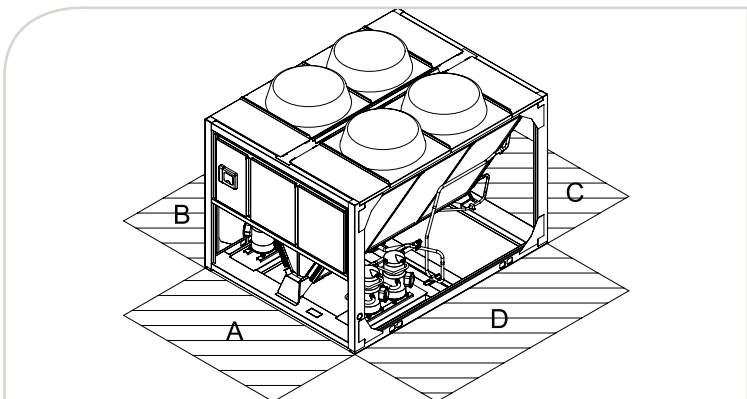
(2) С функциями технического охлаждения

(3) По стандартам Eurovent: при температуре воды на входе/выходе 12/7 °C и температуре наружного воздуха 35 °C

(4) По стандарту Eurovent EN 14-511

(5) По стандарту Eurovent, с опорной звуковой мощностью 1 ПВт, согласно ISO9614

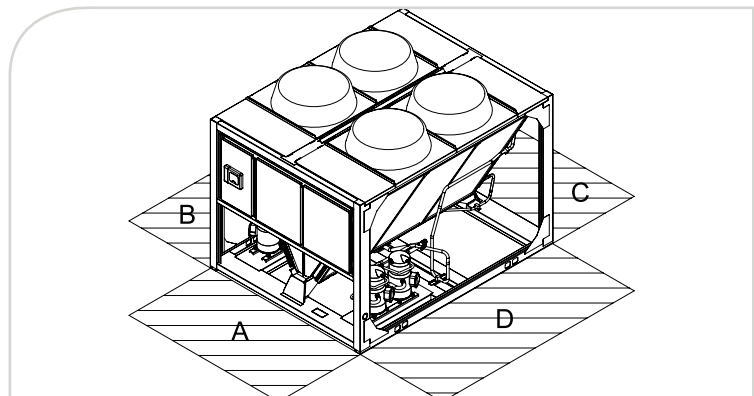
(6) На расстоянии 10 м в свободном пространстве, рассчитано от вышеприведенного уровня звуковой мощности по формуле $L_p = L_w - 10 \log S$



Диапазон рабочей температуры наружного воздуха (мин/макс) (1)	(°C)	-18/+52
Диапазон температуры воды на выходе (мин/макс) (2)	(°C)	-12/+18
Электропитание	(В/ф/Гц)	400/3/50

CGAM HE, полный пакет шумоизоляции		070	080	090	100	110	120	140	150	160
Общая холодопроизводительность (3)	(кВт)	190,6	225,7	255,6	281,3	302,4	331,9	391,0	414,2	433,2
Чистая холодопроизводительность (4)	(кВт)	190,0	225,0	254,8	280,4	301,4	330,9	389,6	412,6	431,4
Общая потребляемая мощность (3)	(кВт)	63,9	69,2	78,2	89,9	96,9	104,7	122,6	134,5	144,4
Общая потребляемая мощность (4)	(кВт)	64,6	70,1	78,9	90,8	98,2	105,7	124,5	136,2	146,7
Общий КПД (3)		3,0	3,3	3,3	3,1	3,1	3,2	3,2	3,1	3,0
Чистый КПД (4)		2,9	3,2	3,2	3,1	3,1	3,1	3,1	3,0	2,9
Класс по стандартам Eurovent		B	A	A	B	B	A	A	B	B
Общий сезонный КПД (3)		4,6	5,0	4,9	4,7	4,8	4,7	4,9	4,8	4,7
Чистый сезонный КПД (4)		4,4	4,8	4,7	4,5	4,6	4,5	4,7	4,5	4,4
Число контуров охлаждения		2	2	2	2	2	2	2	2	2
Число компрессоров		4	4	4	4	4	4	6	6	6
Уровень звуковой мощности (5)	(дБ(A))	84	83	83	84	85	86	85	85	86
Уровень звукового давления (6)	(дБ(A))	52	50	51	51	52	54	53	53	54
Размеры и вес (рабочие)										
Длина	(мм)	3819	4230	4230	4230	5145	5145	6060	6060	6060
Ширина	(мм)	2266	2273	2273	2273	2273	2273	2273	2273	2273
Высота	(мм)	2150	2344	2344	2344	2344	2344	2344	2344	2344
Вес	(кг)	2168	2596	2804	2918	3172	3279	3941	4035	4035
Зазор A	(мм)	1200	1200	1200	1200	1200	1200	1200	1200	1200
Зазор B	(мм)	1000	1000	1000	1000	1000	1000	1000	1000	1000
Зазор C	(мм)	800	1000	1000	1000	1000	1000	1000	1000	1000
Зазор D	(мм)	1000	1000	1000	1000	1000	1000	1000	1000	1000
Электрические характеристики										
Максимальный ток	(A)	321,7	344,3	403,5	426,4	493,1	509,2	511,3	534,2	600,9
Пусковой ток	(A)	146,5	169,1	194,7	217,6	231,0	247,1	302,5	325,4	338,8

- (1) С функцией работы при низкой температуре наружного воздуха
(2) С функциями технического охлаждения
(3) По стандартам Eurovent: при температуре воды на входе/выходе 12/7 °C и температуре наружного воздуха 35 °C
(4) По стандарту Eurovent EN 14-511
(5) По стандарту Eurovent, с опорной звуковой мощностью 1 ПВт, согласно ISO9614
(6) На расстоянии 10 м в свободном пространстве, рассчитано от вышеприведенного уровня звуковой мощности по формуле $L_p = L_w - 10 \log 5$





RTAD

Воздухоохлаждаемая
холодильная машина с винтовым
компрессором серии R™



Преимущества для заказчика

- Надежность: винтовой компрессор Trane только с 3 движущимися частями
- Простота монтажа: широкий выбор гидравлических модулей

Основные особенности

- Небольшая занимаемая площадь
- Подключение электропитания в одной точке
- Низкий уровень шума
- Пускатель звезда-треугольник
- Точное согласование нагрузки
- Гибкость применения

Опции

- Эксплуатация при высокой температуре окружающего воздуха (до 52 °С)
- Эксплуатация при низкой температуре окружающего воздуха (до -18 °С)
- Малошумное исполнение с низкооборотными вентиляторами и звукоизоляционным кожухом компрессора
- Высокопроизводительная версия
- Общий выключатель питания
- Защита конденсатора или полная защита установки
- Снижение шума в ночное время
- Манометры высокого и низкого давления
- Гидравлический модуль — одинарный или двойной насос с водяным фильтром
- Установка 60 Гц

Вспомогательное оборудование

- Неопреновые изоляторы
- Комплект трубных соединений с нарезной канавкой
- Реле потока

Модуль управления UCM-CLD

Особенности микропроцессорной системы Adaptive Control™:

- Модуль управления установкой с дисплеем текстовых сообщений
- Внешний Авто/Стоп
- Внешняя блокировка
- Управление насосом охлажденной воды
- Контакты индикации тревоги
- Плата льдогенератора (дополнительно)
- Возможности связи LonTalk® или Modbus®
- Плата дистанционной настройки предельной температуры охлажденной воды и потребляемого тока (дополнительно)

Опции энергосбережения

- Высокопроизводительная версия, рекуперация тепла, естественное охлаждение

В это описание могут быть не включены некоторые опции и вспомогательное оборудование. Для получения дополнительной информации посетите веб-сайт engineer.trane.com.

Диапазон рабочей температуры наружного воздуха (мин/макс) (1)	(°C)	-18/+52
Диапазон температуры воды на выходе (мин/макс) (2)	(°C)	-12/+18
Электропитание	(В/ф/Гц)	400/3/50

RTAD, стандартная производительность		085	100	115	125	145	150	165	180
Общая холодопроизводительность (3)	(кВт)	275	336	392	447	517	553	603	648
Чистая холодопроизводительность (3)	(кВт)	273	334	390	445	514	549	601	646
Общая потребляемая мощность (3)	(кВт)	100	129	149	187	191	210	223	243
Общая потребляемая мощность (3)	(кВт)	102	131	151	189	194	214	225	245
Общий КПД		2,76	2,6	2,63	2,39	2,71	2,63	2,7	2,66
Чистый КПД		2,68	2,55	2,58	2,35	2,65	2,57	2,67	2,63
Класс по стандартам Eurovent		D	D	D	E	D	D	D	D
Общий сезонный КПД		3,49	3,32	3,41	3,21	3,51	3,33	3,40	3,27
Чистый сезонный КПД		3,23	3,13	3,22	3,07	3,31	3,13	3,30	3,16
Число контуров охлаждения		2							
Число компрессоров/минимальная нагрузка		2/15%							
Уровень звуковой мощности (стандартная версия) (4)	(дБ(A))	97	98	97	97	98	101	102	103
Уровень звукового давления (стандартная версия) (6)	(дБ(A))	65	65	64	65	66	69	70	70
Уровень звуковой мощности (малошумная версия) (4)	(дБ(A))	92	92	92	92	94	95	95	96
Уровень звукового давления (малошумная версия) (6)	(дБ(A))	60	60	60	60	62	63	63	63

RTAD, высокая производительность		085	100	115	125	145	150	165	180
Общая холодопроизводительность (3)	(кВт)	297	360	418	490	525	563	-	-
Чистая холодопроизводительность (3)	(кВт)	296	359	416	487	523	561	-	-
Общая потребляемая мощность (3)	(кВт)	96	122	144	176	183	202	-	-
Общая потребляемая мощность (3)	(кВт)	97	124	146	178	184	203	-	-
Общий КПД		3,10	2,95	2,90	2,78	2,87	2,79	-	-
Чистый КПД		3,04	2,89	2,85	2,73	2,84	2,77	-	-
Класс по стандартам Eurovent		B	C	C	C	C	C	-	-
Общий сезонный КПД		3,92	3,63	3,59	3,45	3,59	3,41	-	-
Чистый сезонный КПД		3,7	3,44	3,65	3,27	3,5	3,32	-	-
Число контуров охлаждения		2							
Число компрессоров/минимальная нагрузка		2/15%							
Уровень звуковой мощности (стандартная версия) (4)	(дБ(A))	97	98	98	99	101	102	-	-
Уровень звукового давления (стандартная версия) (6)	(дБ(A))	65	66	65	66	69	69	-	-
Уровень звуковой мощности (малошумная версия) (4)	(дБ(A))	92	93	93	94	95	95	-	-
Уровень звукового давления (малошумная версия) (6)	(дБ(A))	61	62	61	62	63	63	-	-

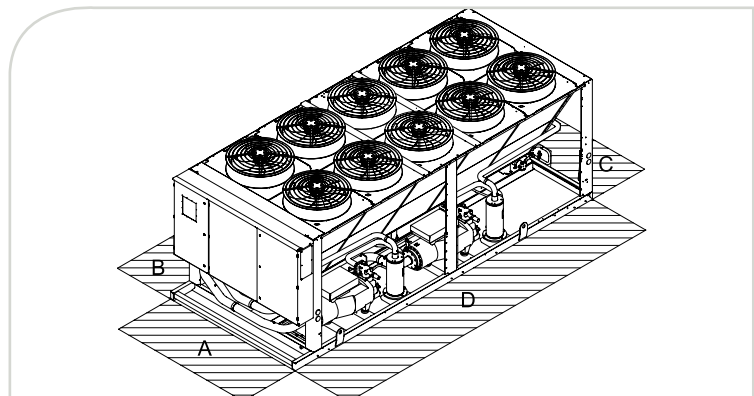
Вес и размеры (5) (рабочие)

Длина	(мм)	3507	4426	4426	4426	5351	5351	6370	6370
Ширина	(мм)	2260	2260	2260	2260	2260	2260	2260	2260
Высота	(мм)	2068	2068	2068	2068	2088	2088	2188	2188
Вес	(кг)	2810	3635	3635	3635	4605	4605	5430	5430
Зазор А	(мм)	1000	1000	1000	1000	1000	1000	1000	1000
Зазор В	(мм)	1200	1200	1200	1200	1200	1200	1200	1200
Зазор С	(мм)	1000	1000	1000	1000	1000	1000	1000	1000
Зазор D	(мм)	1200	1200	1200	1200	1200	1200	1200	1200

Электрические характеристики

Максимальный ток	(А)	242	282	323	387	437	477	527	576
Пусковой ток	(А)	255	306	359	425	471	502	570	608

- (1) С функцией работы при низкой и высокой температуре наружного воздуха
- (2) С 3 проходными испарителями
- (3) По стандартам Eurovent: при температуре воды на входе/выходе 12/7 °C и температуре наружного воздуха 35 °C
- (4) По стандарту Eurovent, с опорной звуковой мощностью 1 ПВт, согласно ISO9614
- (5) Размеры для модели стандартной производительности
- (6) На расстоянии 10 м в свободном пространстве, рассчитано от вышеприведенного уровня звуковой мощности по формуле $L_p = L_w - 10 \log S$





RTAC

Воздухоохлаждаемая
холодильная машина с винтовым
компрессором серии R™



Преимущества для заказчика

- Надежность: винтовой компрессор Trane только с 3 движущимися частями
- Производительность: 3 уровня производительности, для удовлетворения потребностей конкретного заказчика
- Сертификационный Класс А по стандартам Eurovent

Основные особенности

- Небольшая занимаемая площадь
- Подключение электропитания в одной точке
- Точное согласование нагрузки
- Низкий уровень шума
- Гравитационный пленочный испаритель — высокий коэффициент использования энергии и пониженная заправка хладагента
- Установленная на заводе панель пускателя по схеме звезда-треугольник
- Установка в закрытом помещении — зазоры по бокам 1,2 м

Опции

- Эксплуатация при высокой температуре окружающего воздуха (до 52 °C)
- Эксплуатация при низкой температуре окружающего воздуха (до -18 °C)
- Малошумное исполнение с низкооборотными вентиляторами и звукоизоляционным кожухом компрессора
- Высокопроизводительная версия
- Общий выключатель питания
- Снижение шума в ночное время
- Крайние трубные соединения с нарезанной канавкой
- Трубки с дополнительным проходом и специальные трубки для применения при низкой температуре воды (до -12 °C)

- Алюминиевое оребрение с черным эпоксидным покрытием для работы в условиях коррозионной среды
- Медное оребрение
- Защита конденсатора или полная защита установки
- Манометры высокого и низкого давления

Вспомогательное оборудование

- Неопределенные изоляторы
- Комплект трубных соединений с нарезной канавкой
- Реле потока

Модуль управления Tracer™ CH530

Особенности микропроцессорной системы Adaptive Control™:

- Простая в использовании панель интерфейса оператора
- Внешний Авто/Стоп
- Внешняя блокировка
- Управление насосом охлажденной воды
- Плата льдогенератора (дополнительно)
- Плата дистанционного определения предельной температуры охлажденной воды и потребляемого тока (дополнительно)
- Возможности связи LonTalk®, Modbus®, BACnet®

Опции энергосбережения

- Высокопроизводительные и сверхпроизводительные версии

В это описание могут быть не включены некоторые опции и вспомогательное оборудование. Для получения дополнительной информации посетите веб-сайт engineer.trane.com.

Диапазон рабочей температуры наружного воздуха (мин/макс) (1)	(°C)	-18/+52
Диапазон температуры воды на выходе (мин/макс) (2)	(°C)	-12/+18
Электропитание	(В/ф/Гц)	400/3/50

RTAC, стандартная производительность		140	155	170	185	200	230	240	250	275	300	350	375	400
Общая холодопроизводительность (3)	(кВт)	492	537	585	648	715	770	854	851	947	1077	1191	1323	1451
Чистая холодопроизводительность (3)	(кВт)	491	536	583	646	713	768	851	848	944	1073	1186	1317	1445
Общая потребляемая мощность (3)	(кВт)	170	188	206	225	244	263	294	293	331	370	419	459	498
Общая потребляемая мощность (3)	(кВт)	172	189	208	227	247	265	300	296	334	374	424	464	505
Общий КПД		2,9	2,87	2,84	2,89	2,93	2,93	2,88	2,9	2,87	2,91	2,85	2,89	2,92
Чистый КПД		2,86	2,83	2,81	2,85	2,89	2,90	2,84	2,86	2,83	2,87	2,80	2,84	2,86
Класс по стандартам Eurovent		C	C	C	C	C	B	C	C	C	C	C	C	C
Общий сезонный КПД		3,68	3,68	3,61	3,43	3,67	3,94	4,17	3,82	3,86	3,94	4,10	4,14	4,18
Чистый сезонный КПД		3,59	3,60	3,52	3,63	3,58	3,85	3,96	3,85	3,77	4,81	3,92	3,97	3,98
Число контуров охлаждения		2												
Число компрессоров/минимальная нагрузка		2/15%				3/10%				4/8%				
Уровень звуковой мощности (стандартная версия) (4)	(дБ(A))	97	98	99	100	100	99	99	99	101	102	101	102	103
Уровень звукового давления (стандартная версия) (5)	(дБ(A))	65	66	66	67	68	67	67	67	68	69	68	69	70
Уровень звуковой мощности (малошумная версия) (4)	(дБ(A))	90	91	92	92	93	92	92	92	94	95	95	95	96
Уровень звукового давления (малошумная версия) (5)	(дБ(A))	58	59	59	60	60	59	59	59	61	62	62	62	63
Вес и размеры (рабочие)														
Длина	(мм)	5041	5041	5041	5960	5960	7133	7133	9138	9138	10056	10406	11325	12244
Ширина	(мм)	2240	2240	2240	2240	2240	2250	2250	2250	2250	2250	2250	2250	2250
Высота	(мм)	2411	2411	2411	2411	2411	2530	2530	2530	2530	2530	2530	2530	2530
Вес	(кг)	4580	4760	4895	5470	5590	7875	8255	7890	8690	9380	10735	11355	11930
Зазор А	(мм)	1000	1000	1000	1000	1000	1200	1200	1000	1000	1000	1200	1200	1200
Зазор В	(мм)	1200	1200	1200	1200	1200	1200	1200	1200	1200	1200	1200	1200	1200
Зазор С	(мм)	1000	1000	1000	1000	1000	1200	1200	1200	1200	1200	1200	1200	1200
Зазор D	(мм)	1200	1200	1200	1200	1200	1200	1200	1200	1200	1200	1200	1200	1200
Электрические характеристики														
Максимальный ток	(А)	386	426	465	514	562	606	668	668	747	844	930	1027	1124
Пусковой ток	(А)	424	460	490	557	594	629	677	677	738	813	851	955	1030

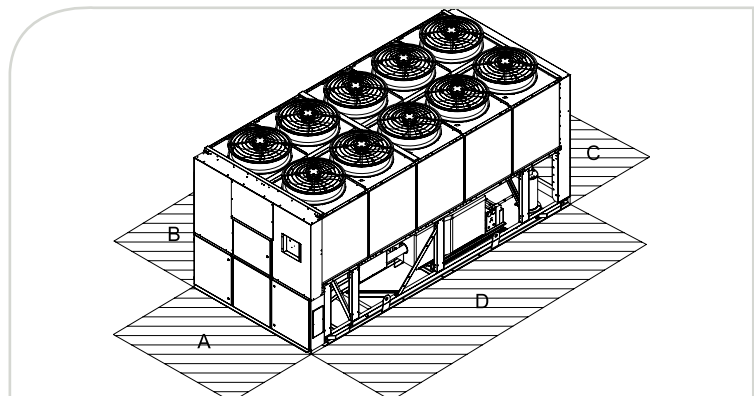
(1) С функцией работы при низкой и высокой температуре наружного воздуха

(2) С 3 проходными испарителями

(3) По стандартам Eurovent: при температуре воды на входе/выходе 12/7 °C и температуре наружного воздуха 35 °C

(4) По стандарту Eurovent, с опорной звуковой мощностью 1 ПВт, согласно ISO9614

(5) На расстоянии 10 м в свободном пространстве, рассчитано от вышеприведенного уровня звуковой мощности по формуле $L_p = L_w - 10 \log S$



Диапазон рабочей температуры наружного воздуха (мин/макс) (1)	(°C)	-18/+52
Диапазон температуры воды на выходе (мин/макс) (2)	(°C)	-12/+18
Электропитание	(В/ф/Гц)	400/3/50

RTAC, высокая производительность		120	130	140	155	170	185	200	250	275	300	350	375	400
Общая холодопроизводительность (3)	(кВт)	422	466	513	558	604	670	740	877	979	1112	1227	1364	1502
Чистая холодопроизводительность (3)	(кВт)	421	465	512	556	602	667	737	875	976	1108	1223	1359	1496
Общая потребляемая мощность (3)	(кВт)	138	151	166	183	200	219	239	290	321	360	407	447	487
Общая потребляемая мощность (3)	(кВт)	139	152	167	184	201	222	242	293	323	363	412	452	492
Общий КПД		3,07	3,08	3,10	3,05	3,02	3,06	3,10	3,03	3,05	3,09	3,02	3,06	3,09
Чистый КПД		3,04	3,05	3,06	3,02	2,99	3,01	3,05	2,99	3,02	3,05	2,97	3,01	3,04
Класс по стандартам Eurovent		B	B	B	B	B	B	B	B	B	B	B	B	B
Общий сезонный КПД		3,80	3,82	3,83	3,84	3,74	3,53	3,80	3,84	4,00	4,08	4,09	4,13	4,18
Чистый сезонный КПД		3,73	3,79	3,75	3,75	3,67	3,74	3,69	3,84	3,9	3,89	3,94	3,97	4,01
Число контуров охлаждения		2												
Число компрессоров/минимальная нагрузка		2/15%										4/8%		
Уровень звуковой мощности (стандартная версия) (4)	(дБ(A))	97	98	98	99	99	100	100	100	102	102	102	103	103
Уровень звукового давления (стандартная версия) (4) (5)	(дБ(A))	65	66	66	67	67	68	68	67	69	69	69	70	70
Уровень звуковой мощности (малозвучная версия) (4)	(дБ(A))	90	91	91	92	92	93	93	93	95	95	95	96	96
Уровень звукового давления (малозвучная версия) (4) (5)	(дБ(A))	58	58	59	59	60	60	60	60	62	62	62	63	63
Вес и размеры (рабочие)														
Длина	(мм)	5041	5041	5041	5960	5960	6879	6879	9138	10975	11894	12244	13163	14082
Ширина	(мм)	2240	2240	2240	2240	2240	2240	2240	2250	2250	2250	2250	2250	2250
Высота	(мм)	2411	2411	2411	2411	2411	2411	2411	2530	2530	2530	2530	2530	2530
Вес	(кг)	4461	4519	4529	5180	5431	6005	6117	8359	9718	10258	11973	12507	13185
Зазор А	(мм)	1000	1000	1000	1000	1000	1000	1000	1000	1000	1000	1200	1200	1200
Зазор В	(мм)	1200	1200	1200	1200	1200	1200	1200	1200	1200	1200	1200	1200	1200
Зазор С	(мм)	1000	1000	1000	1000	1000	1000	1000	1200	1200	1200	1200	1200	1200
Зазор D	(мм)	1200	1200	1200	1200	1200	1200	1200	1200	1200	1200	1200	1200	1200
Электрические характеристики														
Максимальный ток	(А)	324	359	393	433	472	521	569	675	754	851	944	1041	1138
Пусковой ток	(А)	358	404	431	467	497	564	601	684	745	820	865	969	1044

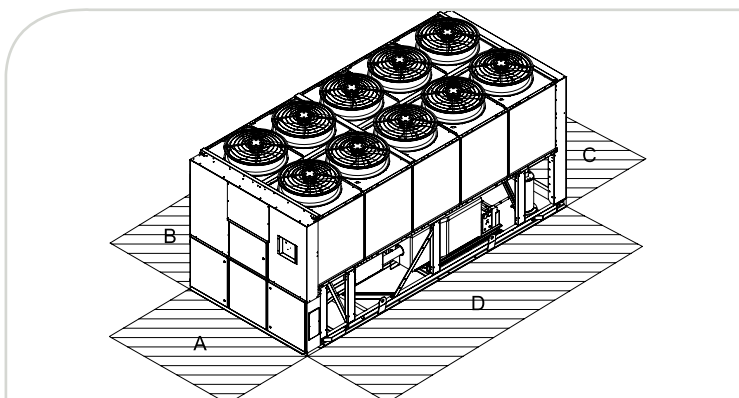
(1) С функцией работы при низкой и высокой температуре наружного воздуха

(2) С 3 проходными испарителями

(3) По стандартам Eurovent: при температуре воды на входе/выходе 12/7 °C и температуре наружного воздуха 35 °C

(4) По стандарту Eurovent, с опорной звуковой мощностью 1 ПВт, согласно ISO9614

(5) На расстоянии 10 м в свободном пространстве, рассчитано от вышеприведенного уровня звуковой мощности по формуле $L_p = L_w - 10 \log S$



Диапазон рабочей температуры наружного воздуха (мин/макс) (1)	(°C)	-18/+52
Диапазон температуры воды на выходе (мин/макс) (2)	(°C)	-12/+18
Электропитание	(В/ф/Гц)	400/3/50

RTAC, сверхпроизводительный		120	130	140	155	175	185	200	250	275	300	355	375	400
Общая холодопроизводительность (3)	(кВт)	427	475	521	567	633	680	747	899	998	1128	1290	1388	1517
Чистая холодопроизводительность (3)	(кВт)	426	473	519	565	631	677	744	896	996	1125	1286	1383	1511
Общая потребляемая мощность (3)	(кВт)	135	150	165	180	199	216	236	284	319	357	408	445	482
Общая потребляемая мощность (3)	(кВт)	136	151	166	182	201	218	239	286	322	360	413	449	487
Общий КПД		3,16	3,18	3,16	3,15	3,19	3,15	3,16	3,17	3,13	3,17	3,16	3,12	3,15
Чистый КПД		3,13	3,14	3,12	3,11	3,14	3,10	3,11	3,13	3,09	3,12	3,11	3,08	3,10
Класс по стандартам Eurovent		A	A	A	A	A	A	A	A	B	A	A	B	A
Общий сезонный КПД		3,92	3,86	3,92	3,84	4,07	3,95	3,9	3,95	4,01	4,13	4,15	4,22	4,23
Чистый сезонный КПД		3,81	3,76	3,8	3,79	3,9	3,79	3,74	3,98	3,88	3,96	4,08	4,04	4,03
Число контуров охлаждения		2												
Число компрессоров/минимальная нагрузка		2/15%												
Уровень звуковой мощности (стандартная версия) (4)	(дБ(A))	98	98	98	99	99	100	100	100	102	102	102	103	103
Уровень звукового давления (стандартная версия) (5)	(дБ(A))	66	66	66	67	67	68	68	67	69	69	69	70	70
Уровень звуковой мощности (малозумная версия) (4)	(дБ(A))	91	91	91	92	92	93	93	93	95	95	95	96	96
Уровень звукового давления (малозумная версия) (5)	(дБ(A))	59	58	59	59	60	60	60	60	62	62	62	63	63
Вес и размеры (рабочие)														
Длина	(мм)	5041	5041	5041	5960	6879	6879	6879	10056	10975	11894	12244	13163	14082
Ширина	(мм)	2240	2240	2240	2240	2240	2240	2240	2250	2250	2250	2250	2250	2250
Высота	(мм)	2411	2411	2411	2411	2411	2411	2411	2530	2530	2530	2530	2530	2530
Вес	(кг)	4775	4712	4613	5351	5842	6307	6497	9484	10180	10795	12217	13092	13784
Зазор А	(мм)	1000	1000	1000	1000	1000	1000	1000	1000	1000	1000	1200	1200	1200
Зазор В	(мм)	1200	1200	1200	1200	1200	1200	1200	1200	1200	1200	1200	1200	1200
Зазор С	(мм)	1000	1000	1000	1000	1000	1000	1000	1200	1200	1200	1200	1200	1200
Зазор D	(мм)	1200	1200	1200	1200	1200	1200	1200	1200	1200	1200	1200	1200	1200
Электрические характеристики														
Максимальный ток	(А)	324	362	393	436	485	524	569	675	761	858	962	1041	1138
Пусковой ток	(А)	358	407	431	470	537	567	601	684	752	827	908	969	1044

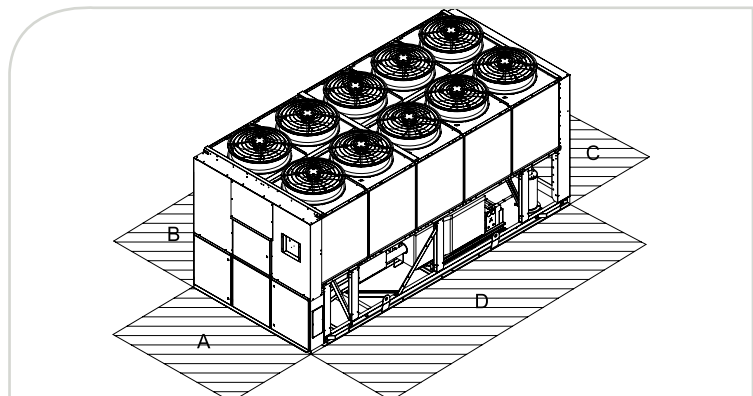
(1) С функцией работы при низкой и высокой температуре наружного воздуха

(2) С 3 проходными испарителями

(3) По стандартам Eurovent: при температуре воды на входе/выходе 12/7 °C и температуре наружного воздуха 35 °C

(4) По стандарту Eurovent, с опорной звуковой мощностью 1 ПВт, согласно ISO9614

(5) На расстоянии 10 м в свободном пространстве, рассчитано от вышеприведенного уровня звуковой мощности по формуле $L_p = L_w - 10 \log S$





CGCL

Холодильная машина со спиральным компрессором с воздушным охлаждением



Преимущества для заказчика

- Установка внутри помещения:
 - возможна установка в существующих зданиях, с небольшим пространством на крыше или снаружи здания
 - простое техническое обслуживание
 - отсутствие шума за пределами технического помещения
 - возможность рекуперации тепла
- Минимальная потребность в техническом обслуживании

Основные особенности

- Спиральные компрессоры
 - Герметичные, высокопроизводительные, с низкой вибрацией и уровнем шума
 - Полная защита внутренних компонентов, встроенный датчик температуры и байпасный клапан
- Внешние металлические панели оцинкованы и покрыты порошковой краской RAL 9002
- Панели для доступа легко снимаются с помощью ключа квадратного сечения
- Вентилятор конденсатора с вертикальным или горизонтальным выхлопом
- Компактный — проходит в дверь стандартной ширины 860 мм (кроме типоразмеров 500 и 600)
- Общее статическое давление за вентиляторами до 500 Па

Опции

- Определение фазы и разбаланса
- Управление температурой воды на выходе конденсатора
- Управление водяным насосом испарителя, одиночным или сдвоенным
- Внешний линейный сброс, дополнительные и внешние заданные значения температуры воды
- Эксплуатация при низкой температуре воздуха (-10 °C)
- Льдогенерирование и ограничение мощности компрессора
- Звукоизоляционный кожух компрессора
- Манометры высокого и низкого давления
- Четыре программируемых реле для удаленного контроля состояния установки
- Водяной фильтр
- Фильтровальный блок с фильтрами A150/AR300/M8
- Гидравлический модуль — дополнительную информацию можно получить в местном представительстве компании Trane

Модуль управления Tracer™ CH530

Особенности микропроцессорной системы Adaptive Control™:

- Простая в использовании панель интерфейса оператора
- Плата льдогенератора (дополнительно)
- Возможности связи LonTalk® или Modbus® (дополнительно)
- Программируемые реле индикатора тревоги (дополнительно)
- Управление температурой воды на выходе конденсатора (дополнительно)

В это описание могут быть не включены некоторые опции и вспомогательное оборудование. Для получения дополнительной информации посетите веб-сайт engineer.trane.com.

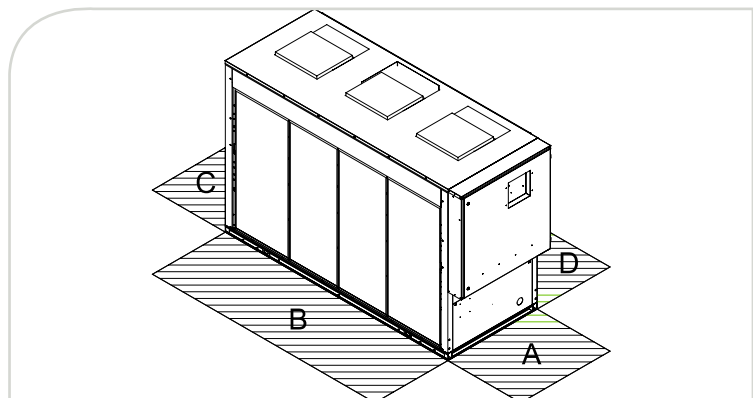
Диапазон рабочей температуры наружного воздуха (мин/макс)	(°C)	-5/+40
Диапазон температуры воды на выходе (мин/макс)	(°C)	-12/+12
Электропитание	(В/ф/Гц)	400/3/50

CGCL		200	250	300	350	400	450	500	600
Общая холодопроизводительность (1)	(кВт)	51,0	65,0	75,3	89,6	101,9	113,3	129,4	155,5
Чистая холодопроизводительность (2)	(кВт)	50,7	64,6	74,9	89,1	101,3	112,6	128,6	154,5
Общая потребляемая мощность при охлаждении	(кВт)	25,0	27,3	37,6	42,6	52,6	60,0	59,7	75,4
Общая потребляемая мощность при охлаждении	(кВт)	21,8	23,7	33,6	36,5	46,3	53,9	53,4	69,9
Общий КПД		2,04	2,38	2,00	2,10	1,94	1,89	2,17	2,06
Чистый КПД		2,33	2,73	2,23	2,44	2,19	2,1	2,4	2,2
Класс по стандартам Eurovent		E	C	F	E	F	G	E	F
Общий сезонный КПД		3,25	3,51	2,98	3,72	3,46	3,11	3,05	2,75
Чистый сезонный КПД		3,42	4,64	3,38	3,98	3,53	3,8	3,8	3,0
Число контуров охлаждения		1	1	1	1	1	1	2	2
Число компрессоров/шагов производительности		2/2	2/2	2/2	3/2	3/2	3/2	4/4	4/4
Уровень звуковой мощности (3)	(дБ(A))	91	82	88	91	94	97	93	97
Вес и размеры (рабочие)									
Длина	(мм)	2268	2268	2268	3230	3230	3230	3230	3230
Ширина	(мм)	866	866	866	866	866	866	1216	1216
Высота	(мм)	1997	1997	1997	1997	1997	1997	1997	1997
Вес	(кг)	710	830	890	1080	1140	1200	1380	1500
Зазор А	(мм)					800			
Зазор В	(мм)	800	800	800	800	800	800	1200	1200
Зазор С	(мм)					800			
Зазор D	(мм)					800			
Электрические характеристики									
Максимальный ток	(А)	48,0	61,0	77,0	86,0	102,0	118,0	121,0	151,0
Пусковой ток	(А)	148	205	219	232	243	260	265,0	295,0

(1) По стандартам Eurovent: при температуре воды на входе/выходе 12/7 °C и температуре наружного воздуха 35 °C

(2) По стандартам Eurovent: вода 12/7 °C; воздух 35 °C — согласно EN 14-511

(3) При ESP300 Па





CGWH CCUH

Автономные холодильные машины со спиральными компрессорами с водяным охлаждением и без конденсатора



Преимущества для заказчика

- Высокопроизводительная холодильная машина
- Установка внутри помещения: простое техническое обслуживание
- Минимальная потребность в техническом обслуживании

Описание оборудования

CGWH: Автономная холодильная машина

CCUH: Холодильная машина без конденсатора

Основные особенности

- Высокопроизводительные герметичные спиральные компрессоры с низким уровнем вибрации и шума и полной защитой от внутреннего перегрева
- Внешние металлические панели оцинкованы и покрыты порошковой краской RAL 9002
- Панели для доступа легко снимаются с помощью ключа квадратного сечения
- Предназначена для установки в помещении
- Максимальная температура воды на выходе из конденсатора: 50 °C
- Сетевое напряжение 380, 400 и 415 В
- Определение фазы и разбаланса
- Трансформатор 400/220 В для системы управления

Опции

- Шумозащитный кожух компрессора
- Манометры высокого и низкого давления
- Управление водяным насосом испарителя, одиночным или сдвоенным
- Водяной фильтр
- Гидравлический модуль — дополнительную информацию можно получить в местном представительстве компании Trane

Модуль управления Tracer™ CH530

Особенности микропроцессорной системы Adaptive Control™:

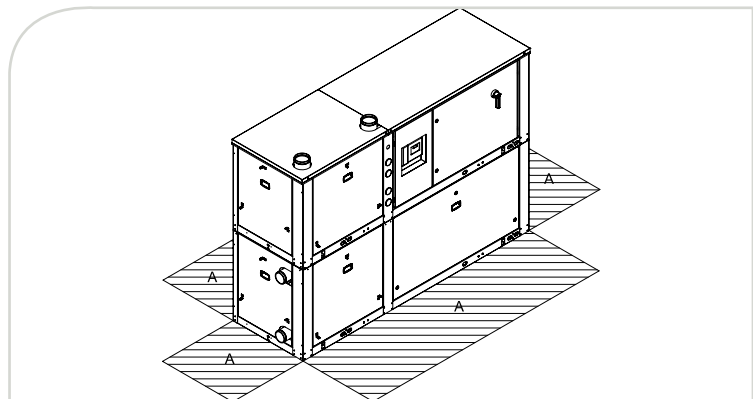
- Простой в использовании интерфейс оператора
- Внешний линейный сброс, дополнительные и внешние заданные значения температуры воды
- Ограничение мощности компрессора (дополнительно)
- Программируемые реле индикатора тревоги (дополнительно)
- Управление льдогенератором (дополнительно)
- Интерфейс связи LonTalk® или Modbus® (дополнительно)
- Управление температурой воды на выходе конденсатора (дополнительно)

В это описание могут быть не включены некоторые опции и вспомогательное оборудование. Для получения дополнительной информации посетите веб-сайт engineer.trane.com.

Температура воды на выходе конденсатора (мин/макс)	(°C)	20/50
Температура насыщения нагнетания конденсатора (мин/макс)	(°C)	25/55
Диапазон температуры воды на выходе испарителя (мин/макс)	(°C)	-12/+12
Электропитание	(В/ф/Гц)	400/3/50

CGWH/CCUH		115	120	125	225	230	235	240	250
Общая холодопроизводительность CGWH (1)	(кВт)	51,8	64,9	78	92,1	104,5	117,4	129,7	157,1
Общая потребляемая мощность CGWH (1)	(кВт)	13,8	17,6	21,3	24,3	27,9	31,3	35	41,9
Общий КПД CGWH (1)		3,75	3,69	3,66	3,79	3,75	3,75	3,71	3,75
Общий сезонный КПД CGWH		4,57	4,85	4,56	4,77	4,44	4,28	4,06	3,86
Чистая холодопроизводительность CGWH (4)	(кВт)	51,4	64,5	77,5	91,5	103,8	116,7	128,8	156,1
Чистая потребляемая мощность CGWH (1) (4)	(кВт)	14,6	18,6	22,5	25,6	29,5	33	37,1	44,3
Чистый КПД/Класс энергии Eurovent CGWH (1) (4)		3,52/E	3,48/E	3,45/E	3,57/E	3,52/E	3,54/E	3,47/E	3,52/E
Чистый сезонный КПД CGWH (5)		4,06	4,22	3,92	4,17	4,02	3,69	3,67	3,41
Общая холодопроизводительность CCUH (2)	(кВт)	51,3	64,3	77,3	91	103,2	115,4	128,4	154,7
Общая потребляемая мощность CCUH (2)	(кВт)	14,2	17,9	21,7	25	28,8	32,6	35,9	43,5
Общий КПД CGWH (2)		3,61	3,59	3,56	3,64	3,58	3,54	3,58	3,56
Хладагент		R407C							
Число контуров охлаждения		1	1	1	2	2	2	2	2
Число компрессоров/шагов производительности		2	2	2	3	3	3	4	4
Уровень звуковой мощности — только CGWH (3)		75	79	81	81	82	83	82	84
Вес и размеры CGWH (рабочие)									
Длина	(мм)	1101	1101	1101	2072	2100	2135	2145	2082
Ширина	(мм)	800	800	800	866	866	866	866	866
Высота	(мм)	1545	1545	1545	1545	1545	1545	1545	1545
Вес	(кг)	412	444	476	668	702	739	803	873
Зазор А	(мм)	800							
Электрические характеристики CGWH									
Номинальный ток	(А)	41	52	63	72	83	94	103	125
Пусковой ток	(А)	140	194	204	212	222	232	241	261

- (1) Испаритель — 12/7 °C и 0,044 м³/кВт и конденсатор при 30/35 °C и 0,044 м³/кВт
(2) Испаритель — 12/7 °C и 0,044 м³/кВт и конденсатор при 45 °C насыщенного переохлаждения 5K
(3) При полной нагрузке, в соответствии со стандартом ISO9614
(4) Показатели чистой производительности рассчитаны в соответствии со стандартом EN14511-2011





CGWN CCUN

Автономные холодильные машины со спиральными компрессорами с водяным охлаждением и без конденсатора



Преимущества для заказчика

- Компактная конструкция + комплексный гидравлический модуль (дополнительно) для упрощения монтажа
- Высокая степень гибкости для применения в различных условиях: удовлетворяет требованиям конкретного заказчика
- Современное управление, обеспечивающее наивысшую надежность: низкие эксплуатационные расходы

Описание оборудования

CGWN: Автономная холодильная машина

CCUN: Холодильная машина без конденсатора

Основные особенности

- Высокопроизводительные герметичные спиральные компрессоры с низкими уровнями вибрации и шума и полной защитой от внутреннего перегрева
- Внешние металлические панели оцинкованы и покрыты порошковой краской RAL 9002
- Панели для доступа легко снимаются с помощью ключа квадратного сечения
- Предназначена для установки как в помещении, так и вне его
- Максимальная температура воды на выходе из конденсатора: 60 °C (R410A)
- Сетевое напряжение 380, 400 и 415 В
- Трансформатор 400/110 В для системы управления
- Определение фазы и разбаланса

Опции

- Высокопроизводительная версия
- Пускатель плавного пуска
- Испаритель + управление водяным насосом, одиночным или сдвоенным
- Управление насосом контура конденсатора, одиночным или сдвоенным
- Шумозащитный кожух компрессора
- Манометры высокого и низкого давления
- Гидравлический модуль, в который входят:
 - одиночный или сдвоенный насос испарителя, включая фильтр на водяной линии и компенсаторы давления
 - насосы конденсатора с инвертором скорости, включая регулятор расхода, температуру возвратной воды и воды на выходе конденсатора
 - комбинации доступных гидравлических модулей: только испаритель, только конденсатор или оба

Модуль управления Tracer™ CH530

Особенности микропроцессорной системы Adaptive Control™:

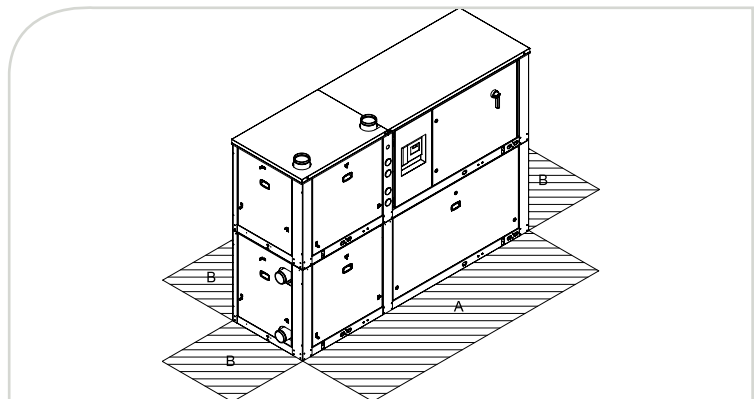
- Простой в использовании интерфейс оператора
- Внешний линейный сброс, дополнительные и внешние заданные значения температуры воды
- Ограничение мощности компрессора (дополнительно)
- Программируемые реле индикатора тревоги (дополнительно)
- Управление льдогенератором (дополнительно)
- Интерфейс связи LonTalk®, Modbus®, BACnet® (дополнительно)
- Управление температурой воды на выходе конденсатора (дополнительно)

В это описание могут быть не включены некоторые опции и вспомогательное оборудование. Для получения дополнительной информации посетите веб-сайт engineer.trane.com.

Температура воды на выходе конденсатора (мин/макс)	(°C)	25/60
Температура насыщения нагнетания конденсатора (мин/макс)	(°C)	25/60
Диапазон температуры воды на выходе испарителя (мин/макс)	(°C)	-12/+15
Электропитание	(В/ф/Гц)	400/3/50

CGWN/CCUN		205	205HE	206	206HE	207	207HE	208	209	210	211
Общая холодопроизводительность CGWH (1)	(кВт)	182,5	193,3	217	227,4	251,7	262,4	283,1	312,1	341,9	373,7
Общая потребляемая мощность CGWH (1)	(кВт)	42,5	40,1	50,2	47,9	57,7	55,7	61,5	70,1	78,2	85,9
Общий КПД CGWH (1)		4,29	4,82	4,32	4,75	4,36	4,71	4,6	4,45	4,37	4,35
Общий сезонный КПД CGWH		5,96	6,39	6,04	6,36	6,06	6,39	6,28	5,81	5,79	5,9
Чистая холодопроизводительность CGWH (4)	(кВт)	181,6	192,7	215,9	226,6	250,5	261,5	282	311	340,5	372,1
Чистая потребляемая мощность CGWH (1) (4)	(кВт)	44,6	41,4	52,7	49,7	60,4	57,7	63,9	72,9	81,7	89,8
Чистый КПД/Класс энергии Eurovent CGWH (1) (4)		4,07/C	4,65/C	4,09/C	4,56/C	4,15/C	4,53/C	4,41/C	4,27/C	4,17/C	4,14/C
Чистый сезонный КПД CGWH (4)		5,12	5,78	5,13	5,63	5,24	5,71	5,53	5,17	5,05	5,14
Общая холодопроизводительность CCUN (2)	(кВт)	166,3	175	198,1	206,7	230,4	239,1	257,7	281,9	311,4	343,8
Общая потребляемая мощность CCUN (2)	(кВт)	45,6	45,6	53,8	53,8	62	62	69,8	77,7	86,4	95,1
Общий КПД CGWH (2)		3,65	3,84	3,68	3,84	3,72	3,86	3,69	3,63	3,60	3,62
Хладагент		R410A									
Число контуров охлаждения		2									
Число компрессоров/шагов производительности		4									
Уровень звуковой мощности (3)	(дБ(А))	82	82	82	82	83	83	83	84	84	84
Вес и размеры (5) (рабочие)											
Длина	(мм)	2545	2545	2545	2545	2545	2545	2545	2545	2545	2545
Ширина	(мм)	880	880	880	880	880	880	880	880	880	880
Высота	(мм)	1842	1842	1842	1842	1842	1842	1842	1842	1842	1842
Вес	(кг)	1360	1460	1300	1450	1420	1470	1500	1650	1710	1790
Зазор А	(мм)	1000									
Зазор В	(мм)	800									
Электрические характеристики											
Номинальный ток	(А)	137	137	159	159	187	187	210	233	250	263
Пусковой ток	(А)	278	278	334	334	395	395	418	441	512	525

- (1) Испаритель — 12/7 °C и 0,044 м³/кВт и конденсатор при 30/35 °C и 0,044 м³/кВт
(2) Испаритель — 12/7 °C и 0,044 м³/кВт и конденсатор при 45 °C насыщенного переохлаждения 5K
(3) При полной нагрузке, в соответствии со стандартом ISO9614
(4) Показатели чистой производительности рассчитаны в соответствии со стандартом EN14511-2011
(5) без гидравлического модуля



Температура воды на выходе конденсатора (мин/макс)	(°C)	25/55
Температура насыщения нагнетания конденсатора (мин/макс)	(°C)	25/55
Диапазон температуры воды на выходе испарителя (мин/макс)	(°C)	-12/+15
Электропитание	(В/ф/Гц)	400/3/50

CGWN/CCUN		212	213	214	215
Общая холодопроизводительность CGWH (1)	(кВт)	398,5	431,3	465,9	506,4
Общая потребляемая мощность CGWH (1)	(кВт)	97	106,4	117,3	125,5
Общий КПД CGWH (1)		4,11	4,05	3,97	4,04
Общий сезонный КПД CGWH		5,46	5,53	5,32	5,41
Чистая холодопроизводительность CGWH (4)	(кВт)	397,1	429,6	464,1	504,4
Чистая потребляемая мощность CGWH (1) (4)	(кВт)	101	110,8	121,9	130,3
Чистый КПД/Класс энергии Eurovent CGWH (1) (4)		3,93/D	3,88/D	3,81/E	3,87/D
Чистый сезонный КПД CGWH (4)		4,66	4,1	4,14	4,17
Общая холодопроизводительность CCUN (2)	(кВт)	366,3	396,4	427,9	462,6
Общая потребляемая мощность CCUN (2)	(кВт)	99	108,5	120,5	131,1
Общий КПД CGWH (2)		3,7	3,65	3,55	3,53
Хладагент		R407C			
Число контуров охлаждения		2			
Число компрессоров/шагов производительности		5	6	6	6
Уровень звуковой мощности (3)	(дБ(A))	87	88	88	90
Вес и размеры (5) (рабочие)					
Длина	(мм)	2866	2866	2866	2866
Ширина	(мм)	878	878	878	878
Высота	(мм)	2025	2025	2025	2025
Вес	(кг)	2233	2443	2524	2639
Зазор А	(мм)	1000			
Зазор В	(мм)	800			
Электрические характеристики					
Номинальный ток	(А)	311	337	370	400
Пусковой ток	(А)	563	588	621	655

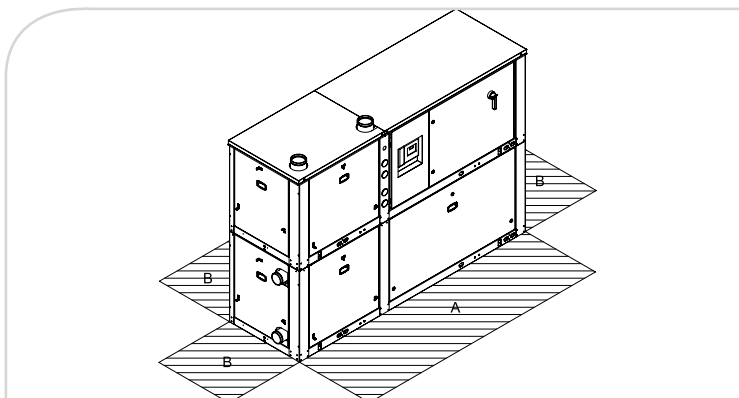
(1) Испаритель — 12/7 °C и 0,044 м³к/кВт и конденсатор при 30/35 °C и 0,044 м³к/кВт

(2) Испаритель — 12/7 °C и 0,044 м³к/кВт и конденсатор при 45 °C насыщенного переохлаждения 5K

(3) При полной нагрузке, в соответствии со стандартом ISO9614

(4) Показатели чистой производительности рассчитаны в соответствии со стандартом EN14511-2011

(5) без гидравлического модуля







RTWD — RTUD

Автономная винтовая
холодильная машина серии
R™ с водяным охлаждением
и без конденсатора



Преимущества для заказчика

Высокопроизводительная холодильная машина, включающая:

- Гравитационный пленочный испаритель: повышенные рабочие характеристики с пониженной заправкой хладагента
- Современное управление для обеспечения превосходной надежности и низкой стоимости покупки и эксплуатации

Описание оборудования

RTWD: Автономная холодильная машина

RTUD: Холодильная машина без конденсатора

Основные особенности

- Низкооборотный бессальниковый полугерметичный винтовой компрессор, содержащий только 3 движущиеся части, электродвигатель компрессора, охлаждаемый всасываемым газом
- Полностью плавное управление нагрузкой (15 – 100 %)
- 3 различных уровня производительности
- Управление температурой воды на выходе конденсатора от модуля управления CH530
- Максимальная температура в конденсаторе 60 °C
- Небольшая занимаемая площадь, проходит через стандартную одностворчатую дверь
- Собранная на болтах конструкция обеспечивает простой демонтаж
- Простое подключение к трубной обвязке: необходимо лишь подключить к соединениям испарителя и конденсатора
- Подключение электропитания в одной точке — экономия на проводке
- Установленная на заводе панель пускателя по схеме звезда-треугольник

Модуль управления Tracer™ CH530

Особенности микропроцессорной системы Adaptive Control™:

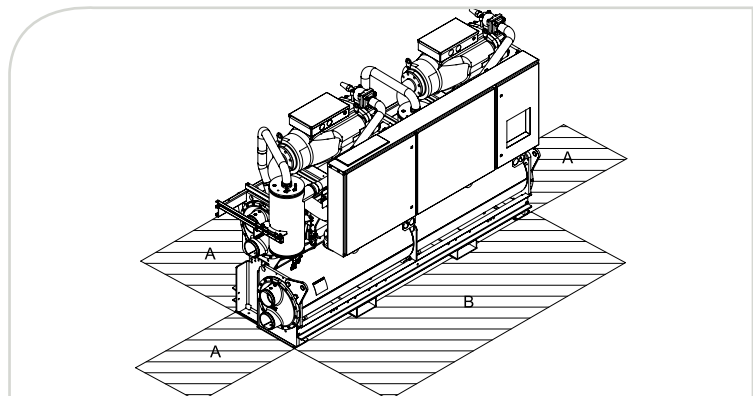
- Простой в использовании интерфейс оператора
- Управление насосом охлажденной воды
- Дополнительные возможности управления:
 - Управление температурой воды на выходе конденсатора
 - Программируемые реле
 - Сброс заданных значений по аналоговому сигналу
 - Выход давления хладагента в конденсаторе
 - Интерфейсы связи LonTalk®, BACnet®, Modbus®

В это описание могут быть не включены некоторые опции и вспомогательное оборудование. Для получения дополнительной информации посетите веб-сайт engineer.trane.com.

Температура воды на выходе конденсатора (мин/макс) RTWD	(°C)	20/60
Температура насыщения нагнетания конденсатора (мин/макс) RTUD	(°C)	20/67
Диапазон температуры воды на выходе испарителя (мин/макс)	(°C)	-8/+18
Электропитание	(В/ф/Гц)	400/3/50

RTWD/RTUD		60HE	70HE	80HE	90HE	100HE	110HE	120HE	130HE	140HE
Общая холодопроизводительность RTWD (1)	(кВт)	236	278	319	366	392	419	455	490	534
Общая потребляемая мощность RTWD (1)	(кВт)	45	53	62	70	74	79	86	93	101
Общий КПД RTWD (1)		5,23	5,23	5,17	5,22	5,28	5,33	5,3	5,26	5,3
Общий сезонный КПД RTWD		6,76	6,78	6,97	6,74	6,88	6,77	6,91	6,65	6,82
Чистая холодопроизводительность RTWD (5)	(кВт)	235	276	317	365	390	417	452	488	531
Чистая потребляемая мощность RTWD (1) (5)	(кВт)	48	57	65	74	79	84	91	99	107
Чистый КПД/Класс энергии Eurovent RTWD (1) (5)		4,93/B	4,88/B	4,85/B	4,9/B	4,95/B	4,99/B	4,97/B	4,95/B	4,98/B
Чистый сезонный КПД RTWD (5)		5,73	5,61	5,76	5,67	5,75	5,67	5,75	5,63	5,73
Общая холодопроизводительность RTUD (2)	(кВт)	209	250	284	323	346	372	401	430	474
Общая потребляемая мощность RTUD (2)	(кВт)	55	66	75	85	91	96	103	110	120
Общий КПД RTUD (2)		3,79	3,8	3,77	3,78	3,8	3,86	3,88	3,91	3,95
Хладагент		R134a								
Число контуров охлаждения		2								
Число компрессоров		2								
Уровень звуковой мощности RTWD (3)	(дБ(А))	90	90	97	99	99	99	98	96	96
Вес и размеры (6) (рабочие)										
Длина	(мм)	3210	3210	3210	3223	3318	3223	3235	3395	3395
Ширина	(мм)	1071	1071	1071	1058	1058	1058	1058	1272	1272
Высота	(мм)	1938	1938	1938	1955	1955	1955	1955	1943	1943
Вес	(кг)	2650	2658	2673	2928	2970	3008	3198	3771	3802
Зазор А	(мм)	914								
Зазор В	(мм)	1067								
Электрические характеристики										
Максимальный ток	(А)	102	124	142	161	176	192	209	227	244
Пусковой ток (4)	(А)	152	177	192	206	242	254	291	304	346

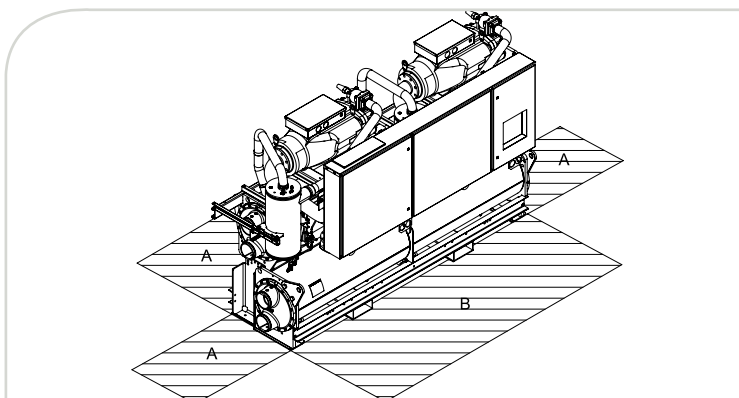
- (1) Испаритель — 12/7 °C и 0,0176 м²/кВт и конденсатор при 30/35 °C и 0,044 м²/кВт
(2) Испаритель — 12/7 °C и 0,0176 м²/кВт и конденсатор при 45 °C насыщенного переохлаждения 5K
(3) При полной нагрузке, в соответствии со стандартом ISO9614
(4) Пусковой ток при соединении звездой
(5) Показатели чистой производительности рассчитаны в соответствии со стандартом EN14511-2011
(6) Максимальные размеры и вес для установки этой величины



Температура воды на выходе конденсатора (мин/макс) RTWD	(°C)	20/60
Температура насыщения нагнетания конденсатора (мин/макс) RTUD	(°C)	20/67
Диапазон температуры воды на выходе испарителя (мин/макс)	(°C)	-8/+18
Электропитание	(В/ф/Гц)	400/3/50

RTWD/RTUD		220HE	250HE	160PE	180PE	200PE	160SE	170SE	190SE	200SE
Общая холодопроизводительность RTWD (1)	(кВт)	769	840	601	662	711	585	645	703	773
Общая потребляемая мощность RTWD (1)	(кВт)	147	160	107	119	130	127	142	153	166
Общий КПД RTWD (1)		5,24	5,26	5,61	5,57	5,46	4,61	4,55	4,6	4,66
Общий сезонный КПД RTWD		6,73	6,66	7,07	7,25	6,9	5,91	5,75	5,87	5,88
Чистая холодопроизводительность RTWD (5)	(кВт)	765	836	598	659	709	582	642	700	769
Чистая потребляемая мощность RTWD (1) (5)	(кВт)	155	168	114	126	136	133	149	161	174
Чистый КПД/Класс энергии Eurovent RTWD (1) (5)		4,94/B	4,97/B	5,26/A	5,24/A	5,22/A	4,37/C	4,31/C	4,35/C	4,41/C
Чистый сезонный КПД RTWD (5)		5,69	5,69	5,95	6,09	6,11	5,09	4,96	5,04	5,08
Общая холодопроизводительность RTUD (2)	(кВт)	682	748	-	-	-	530	584	637	-
Общая потребляемая мощность RTUD (2)	(кВт)	175	190	-	-	-	142	157	171	-
Общий КПД RTUD (2)		3,9	3,94	-	-	-	3,73	3,71	3,73	-
Хладагент		R134a								
Число контуров охлаждения		2								
Число компрессоров/шагов производительности		2								
Уровень звуковой мощности RTWD (3)	(дБ(A))	101	101	96	101	101	101	101	101	101
Вес и размеры (б) (рабочие)										
Длина	(мм)	3489	3489	3752	3811	3489	3491	3491	3491	3491
Ширина	(мм)	1311	1311	1272	1302	1311	1302	1302	1302	1302
Высота	(мм)	2004	2004	2004	2004	2004	1971	1971	1971	1971
Вес	(кг)	4504	4579	4172	4408	4625	3874	4049	4086	4125
Зазор А	(мм)	914								
Зазор В	(мм)	1067								
Электрические характеристики										
Максимальный ток	(А)	343	374	261	286	311	286	311	343	374
Пусковой ток (4)	(А)	473	497	359	391	410	391	410	473	497

- (1) Испаритель — 12/7 °C и 0,0176 м²к/кВт и конденсатор при 30/35 °C и 0,044 м²к/кВт
(2) Испаритель — 12/7 °C и 0,0176 м²к/кВт и конденсатор при 45 °C насыщенного переохлаждения 5K
(3) При полной нагрузке, в соответствии со стандартом ISO9614
(4) Пусковой ток при соединении звездой
(5) Показатели чистой производительности рассчитаны в соответствии со стандартом EN14511-2011
(6) Максимальные размеры и вес для установки этой величины







RTHD

Автономная винтовая холодильная машина серии R™ с водяным охлаждением



Преимущества для заказчика

Высокопроизводительная холодильная машина, включающая:

- Гравитационный пленочный испаритель: повышенные рабочие характеристики с пониженной заправкой хладагента
- Современное управление для обеспечения превосходной надежности и низкой стоимости покупки и эксплуатации
- Винтовой компрессор компании Trane — создан для работы, сделан надолго: высочайшая надежность и низкие эксплуатационные расходы

Основные особенности

- Низкооборотный бессальниковый полугерметичный винтовой компрессор, содержащий только 3 движущиеся части, электродвигатель компрессора, охлаждаемый всасываемым газом
- Плавное управление нагрузкой (25 – 100 %)
- Небольшая занимаемая площадь, проходит через стандартные одностворчатые двери
- Собранная на болтах конструкция обеспечивает простой демонтаж
- Установленная на заводе панель пускателя по схеме звезда-треугольник
- Простое подключение к трубной обвязке: необходимо лишь подключить к водяным магистралям с концевыми пазами испаритель и конденсатор
- Подключение электропитания в одной точке — экономия на проводке

Опции

- Изоляция на испарителе, водяных камерах, линии всасывания, корпусе двигателя
- Общий выключатель с предохранителем или без предохранителя
- Защита от повышенного/пониженного напряжения

Вспомогательное оборудование

- Датчик температуры наружного воздуха
- Клапаны конденсатора

Модуль управления Tracer™ CH530

Особенности микропроцессорной системы Adaptive Control™:

- Простой в использовании интерфейс оператора
 - Управление насосом охлажденной воды
 - Программируемые реле индикатора тревоги
- Дополнительные возможности управления:
- Сброс заданных значений по аналоговому сигналу
 - Управление льдообразованием
 - Выход давления хладагента в конденсаторе
 - Интерфейсы связи LonTalk®, BACnet®, Modbus®

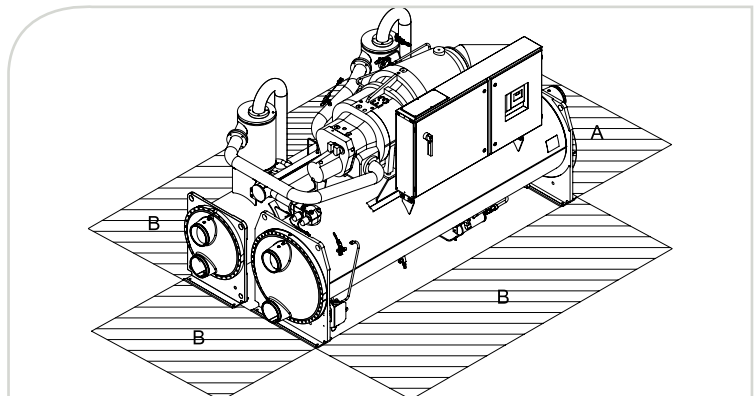
В это описание могут быть не включены некоторые опции и вспомогательное оборудование. Для получения дополнительной информации посетите веб-сайт engineer.trane.com.

Температура воды на выходе конденсатора (мин/макс)	(°C)	20/50
Диапазон температуры воды на выходе испарителя (мин/макс)	(°C)	-12/+18
Электропитание	(В/ф/Гц)	400/3/50

RTHD		B1B1B1	B1C1D1	B2B1B1	B2C1D1	C1D6E5	C1D5E4	C1D3E3	C2D6E5	C2D5E4	C2E1F1	D1D4E4
Общая холодопроизводительность (1)	(кВт)	547	564	597	616	773	782	800	892	901	941	1055
Общая потребляемая мощность (1)	(кВт)	95	94	105	103	142	139	136	166	162	154	196
Общий КПД (1)		5,73	5,98	5,7	5,98	5,46	5,62	5,86	5,38	5,56	6,12	5,38
Общий сезонный КПД		6,6	6,8	6,9	7,1	6,4	6,5	6,7	6,5	6,7	7,2	6,1
Чистая холодопроизводительность (1) (2)	(кВт)	545	563	595	614	770	779	798	888	897	938	1049
Чистая потребляемая мощность (1) (2)	(кВт)	99	98	110	108	149	145	140	177	171	160	209
Чистый КПД (1) (2)		5,49	5,72	5,43	5,69	5,16	5,36	5,68	5,03	5,26	5,86	5,02
Чистый сезонный КПД (2)		5,94	6,14	6,08	6,3	5,56	5,84	6,27	5,52	5,83	6,49	5,2
Число контуров охлаждения		1										
Число компрессоров/шагов производительности		1										
Уровень звуковой мощности (3)	(дБ(А))	98	98	98	98	98	98	98	98	98	98	97
Вес и размеры (4) (рабочие)												
Длина	(мм)	3600	4050	3600	4050	3580	3580	3580	3580	3580	4050	3580
Ширина	(мм)	1600	1600	1600	1600	1600	1600	1600	1600	1600	1600	1600
Высота	(мм)	1850	1850	1850	1850	1940	1940	1940	1940	1940	1940	1940
Вес	(кг)	4190	4560	4190	4560	5650	5790	6100	5650	5790	6550	6080
Зазор А	(мм)	2530	2530	2990	2990	2510	2510	2510	2510	2510	2510	2510
Зазор В	(мм)	1000	1000	1000	1000	1000	1000	1000	1000	1000	1000	1000
Электрические характеристики												
Максимальный ток	(А)	233	233	233	233	349	349	349	349	349	349	455
Пусковой ток (5)	(А)	412	412	412	412	480	480	480	480	480	480	748

RTHD		D1D3E3	D1G1G1	D2D1E1	D2F1F2	D3D1E1	D2G2G1	D3F1F2	D3G2G2	E3D2E2	E3F2F3	E3G3G3
Общая холодопроизводительность (1)	(кВт)	1077	1135	1160	1215	1237	1239	1300	1333	1349	1417	1457
Общая потребляемая мощность (1)	(кВт)	190	183	209	201	226	198	217	211	263	252	246
Общий КПД (1)		5,66	6,22	5,54	6,03	5,47	6,26	6,00	6,32	5,12	5,62	5,93
Общий сезонный КПД		6,4	6,9	6,4	6,9	6,4	7,1	6,9	7,1	5,8	6,2	6,5
Чистая холодопроизводительность (1) (2)	(кВт)	1074	1133	1154	1211	1231	1236	1295	1330	1343	1412	1454
Чистая потребляемая мощность (1) (2)	(кВт)	199	189	221	212	240	205	229	218	280	266	254
Чистый КПД (1) (2)		5,41	6,01	5,21	5,71	5,12	6,03	5,66	6,09	4,8	5,3	5,73
Чистый сезонный КПД (2)		5,78	6,39	5,57	6,11	5,53	6,54	6,03	6,55	5,06	5,51	6,05
Число контуров охлаждения		1										
Число компрессоров/шагов производительности		1										
Уровень звуковой мощности (3)	(дБ(А))	97	97	97	97	97	97	97	97	101	101	101
Вес и размеры (4) (рабочие)												
Длина	(мм)	3580	4150	3580	4130	3580	4150	4130	4130	3580	4130	4130
Ширина	(мм)	1600	1800	1600	1600	1600	1800	1600	1800	1600	1600	1800
Высота	(мм)	1940	2040	1940	1940	1940	2040	1940	2040	1940	1940	2040
Вес	(кг)	6340	8600	6260	7260	6260	8830	7280	9020	6380	7450	9360
Зазор А	(мм)	2510	2510	2510	2980	2970	2970	2970	3130	3130	3130	3130
Зазор В	(мм)	1000	1000	1000	1000	1000	1000	1000	1000	1000	1000	1000
Электрические характеристики												
Максимальный ток	(А)	455	455	455	455	455	455	455	455	488	488	488
Пусковой ток (5)	(А)	748	748	748	748	748	748	748	748	748	748	748

- Испаритель — 12/7 °C и 0,0176 м³/кВт и конденсатор при 30/35 °C и 0,044 м³/кВт
- Показатели чистой производительности рассчитаны в соответствии со стандартом EN14511-2011
- При полной нагрузке, в соответствии со стандартом ISO9614
- Максимальные размеры и вес для установки этой величины
- Пусковой ток при соединении звездой





CVGF

Водоохлаждаемая
центробежная автономная
холодильная машина

CentraVac™



Преимущества для заказчика

Холодильные машины обеспечивают превосходную производительность благодаря следующим характеристикам:

- Герметичный, многоступенчатый центробежный компрессор Trane с широким диапазоном применения и повышенными возможностями при частичной нагрузке — минимальная потребность в обслуживании — без необходимости дополнительной вентиляции для охлаждения двигателя компрессора
- Современное управление, обеспечивающее наивысшую надежность: низкие эксплуатационные расходы

Основные особенности

- Компрессорно-двигательный агрегат с двухступенчатым центробежным компрессором, со встроенной системой смазки и циклом экономайзера
- Герметичный асинхронный электродвигатель с охлаждением жидким хладагентом
- Улучшенная защита двигателя
- Возможны сотни сочетаний испарителя, конденсатора и компрессора, что позволяет точно подобрать установку под требования системы
- Электроподключение в одной точке — экономия на проводке
- Установленная на заводе панель пускателя по схеме звезда-треугольник
- Предварительно расключенные приборы и панель управления

Опции

- Тиристорные пускатели
- Крышки трубных решеток для морского исполнения (10,5 или 21 бар) для испарителей и конденсаторов
- Теплоизоляция холодных элементов

Вспомогательное оборудование

- Фланцевые переходники
- Реле расхода

Модуль управления Tracer™ AdaptiView

- Сенсорный цветной дисплей, позволяющий выполнение интуитивной навигации по отчетам и графикам
- Логическая схема Adaptive Control™
- Интерфейсы связи LonTalk®, BACnet®, Modbus® (дополнительно)

В это описание могут быть не включены некоторые опции и вспомогательное оборудование. Для получения дополнительной информации посетите веб-сайт engineer.trane.com.

Температура воды на выходе конденсатора (мин/макс)	(°C)	15/50				
Диапазон температуры воды на выходе испарителя (мин/макс)	(°C)	-2/+16				
Электропитание	(В/ф/Гц)	400/3/50				
CVGF		400	500	650	800	1000
Минимальная холодопроизводительность (1)	(кВт)	1250	1300	2000	2000	2300
Максимальная холодопроизводительность (1)	(кВт)	2000	2000	2800	3450	3750
Минимальная потребляемая мощность (1)	(кВт)	219	239	351	346	392
Максимальная потребляемая мощность (1)	(кВт)	355	333	479	558	584
Минимальный EER		5,71	5,44	5,62	5,78	5,87
Максимальный EER		6,15	6,1	6,21	6,23	6,48
Число контуров охлаждения		1				
Число компрессоров/шагов производительности		1				
Уровень звукового давления на расстоянии 1 м (2)	(дБ(А))	82	82	83	81	81
Длина	(мм)	4720	4720	4810	4950	4950
Ширина	(мм)	1990	1990	2090	2310	2310
Высота	(мм)	2100	2100	2270	2520	2520
Электрические характеристики						
Максимальный ток	(А)	604	604	855	964	1100
Пусковой ток (3)	(А)	975	975	1343	1878	1878

(1) Испаритель — 12/7 °C и 0,0176 м³/кВт и конденсатор при 30/35 °C и 0,044 м³/кВт

(2) При полной нагрузке, в соответствии со стандартом ISO9614

(3) Пусковой ток при соединении звездой



CVNE CVHF CVHG CDHG CDHF

Водоохлаждаемые
центробежные автономные
холодильные машины
CenTraVac™



Преимущества для заказчика

- Устойчивое, надежное и эффективное функционирование — только одна движущаяся часть — один вращающийся вал с опорой на двух подшипниках по расчетам авиационной газотурбины — концепция прямого привода уменьшает до минимума возможность сбоя посредством снижения многих основных частей; отсутствие редукторов, муфт, дополнительных валов или уплотнений вала
- Экономически и экологически отлично зарекомендовавшая себя как, без преувеличения, самая эффективная в мире холодильная машина с самыми низкими выбросами. Часть установок данной линии имеет непревзойденный уровень производительности 7,33 кВт/кВт (или 0,48 кВт/тонна), при стандартных номинальных условиях ARI — самый низкий общий объем выбросов хладагента в отрасли.

Описание оборудования

CVNE = трехступенчатый одинарный компрессор, 50 – 60 Гц

Устройство CVHF = двухстадийный единый компрессор, 60 Гц

CVHG = трехстадийный единый компрессор, 50 Гц

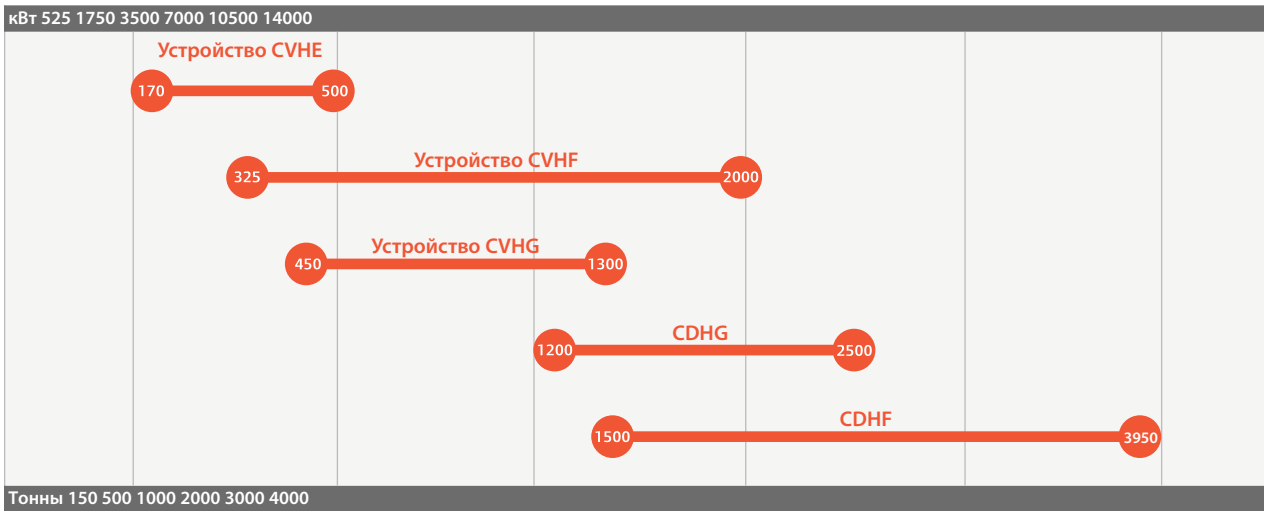
CDHG = двойной компрессор, 50 Гц

CDHF = двойной компрессор, 60 Гц

Основные особенности

- Алгоритмы управления системы Tracer™ AdaptiView
- Работа при низком давлении, которое минимизирует вероятность внешних утечек хладагента
- Двух- или трехступенчатые компрессоры
- Более герметичное и точное охлаждение жидким хладагентом для поддержания температуры мотора, привода и помещения для оборудования, с легким управлением, контролем и интуитивно понятным дизайном. Защищает от факторов, влекущих порчу мотора, таких как пыль, песок, металлические стружки, высокая влажность, высокая рабочая температура окружающей среды и технологических жидкостей и газов.
- Возможность оперативных изменений в условиях контура хладагента, переменные алгоритмы работы насосов и другие особые требования к работе.
- Двух- или однофазовый экономайзер
- Система высокоэффективной продувки со способностью к автоматической регенерации
- Температура воды конденсатора на входе до 10 °C при поддержании разности давления в 0,2 бар
- Контроль мотора и защита компрессора
- Контроль горячей воды и льдообразования
- Непригодность для монтажа в странах Европейского Союза

Центробежные холодильные машины CenTraVac™ включают более 200000 отдельных установок с диапазоном производительности 600-9800 кВт. Возможности выбора холодильных машин и рабочие данные можно получить с помощью программы выбора холодильной машины CenTraVac™, доступной в местном представительстве компании Trane. Эта программа может предоставить список вариантов холодильной машины, оптимизированных для точного согласования со специальными проектными требованиями.



Устройство CVHE = трехстадийный единый компрессор, 50/60 Гц
 Устройство CVHF = двухстадийный единый компрессор, 60 Гц
 CVHG = трехстадийный единый компрессор, 50 Гц
 CDHG = двойной компрессор, 50 Гц
 CDHF = двойной компрессор, 60 Гц

Опции

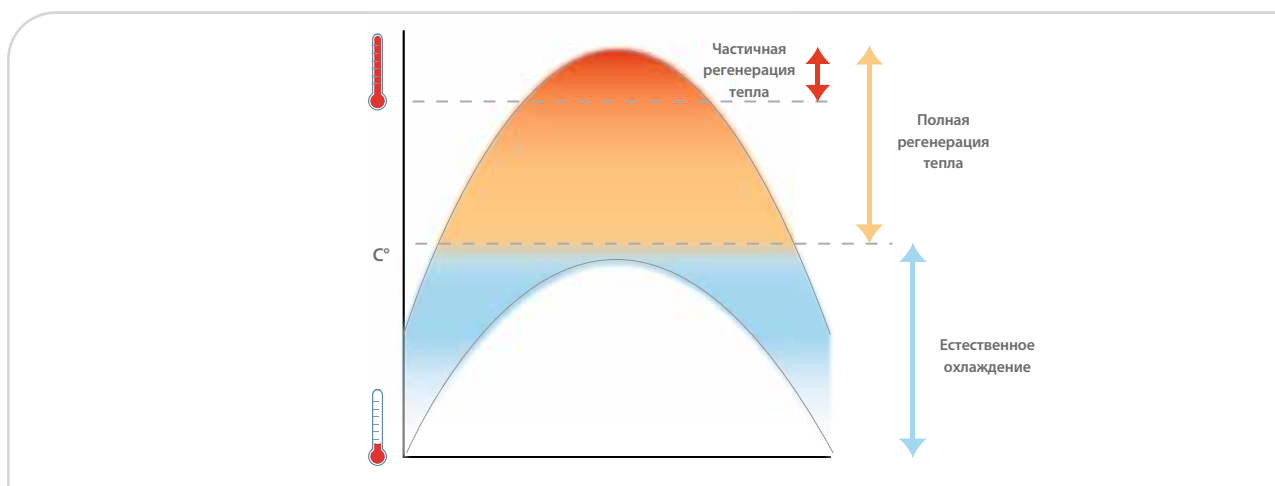
- Двигатель компрессора среднего напряжения (до 13,8 кВ/60 Гц или 11 кВ/50 Гц)
- Частотно-регулируемые приводы для увеличения производительности при частичной нагрузке, если возможно уменьшение температуры воды из конденсатора
- Полная линия устанавливаемых на предприятиях пускателей двигателей компрессора
- Водяные камеры для испарителей и конденсаторов
- Гидравлическая конструкция высокого давления (21 бар)
- Энергосберегающее естественное охлаждение, регенерация тепла или дополнительный конденсатор
- Специальный трубопровод: гладкое отверстие; медно-никелевый; вариативная толщина стенок трубки; уплотненный изнутри
- Модуль контроля за хладагентом
- Температура воды на выходе до 1,2 °С без гликоля
- Разборная холодильная машина (демонтаж)
- Специальная окраска и модуль управления для использования вне помещения или в коррозионной среде
- Промышленная краска
- Промышленная электрическая компоновка и электропроводка

Модуль управления Tracer™ AdaptiView

- Сенсорный цветной дисплей, позволяющий выполнение интуитивной навигации по отчетам и графикам
- Логическая схема Adaptive Control™
- Доступные интерфейсы связи LonTalk®, Modbus®, BACnet



Экономия энергии



Снижение выбросов CO₂ посредством использования неиспользованных вторичных энергоресурсов

Использование эффективных систем является первым шагом в направлении защиты окружающей среды, но получение выгоды от применения свободных или вторичных энергоресурсов является дополнительным действием для снижения выбросов CO₂. Вместо передачи энергии конденсатора в наружный воздух во время охлаждения эта энергия передается где-либо в другом месте в системе по необходимости. Регенерация тепла, как частичная, так и полная, является разумным способом использования энергии, если необходимо удовлетворить одновременные потребности в охлаждении и нагреве (т.е. санитарно-техническая горячая вода для нагрева, осушающий теплообменник и т.д.). С другой стороны, существуют периоды в году, когда система может использовать благоприятные наружные условия для охлаждения здания или процесса с помощью стандартных охлаждающих компонентов для распределения эффекта охлаждения. Это называется естественным охлаждением.

Воздухоохлаждаемые холодильные машины RTAD и CGAM компании Trane предлагают свои средства энергосбережения как установленные на заводе опции. Компания Trane обеспечивает оказание помощи запуске способов моделирования расширенной нагрузки, которые определяют, можно ли получить выгоду от экономии в результате монтажа оборудования Trane с опцией регенерации тепла или естественного охлаждения.

Решения регенерации тепла Trane

Преимущества для заказчика

- Снижение эксплуатационных затрат
- Предварительно-нагретая санитарно-техническая вода (для коммерческих зданий) или вода для кухонь и прачечных (в гостиницах и местах отдыха)
- Снижение выбросов углерода

Доступность

- Воздухоохлаждаемая холодильная машина со спиральным компрессором CGAM: все версии производительности и акустических характеристик
- Воздухоохлаждаемая винтовая холодильная машина RTAD: все версии производительности и акустических характеристик

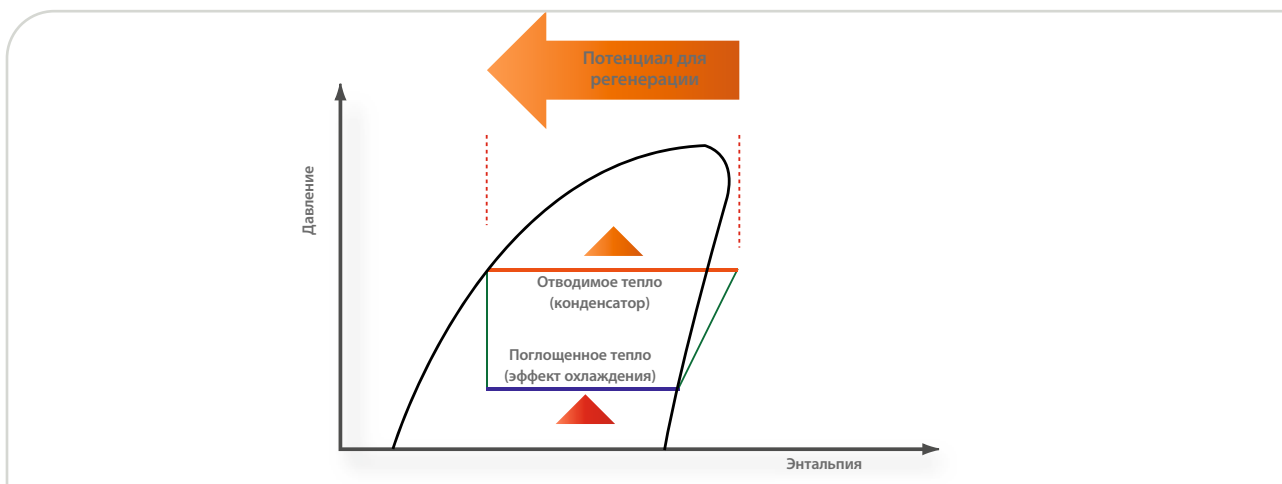
Решения Trane относительно естественного охлаждения

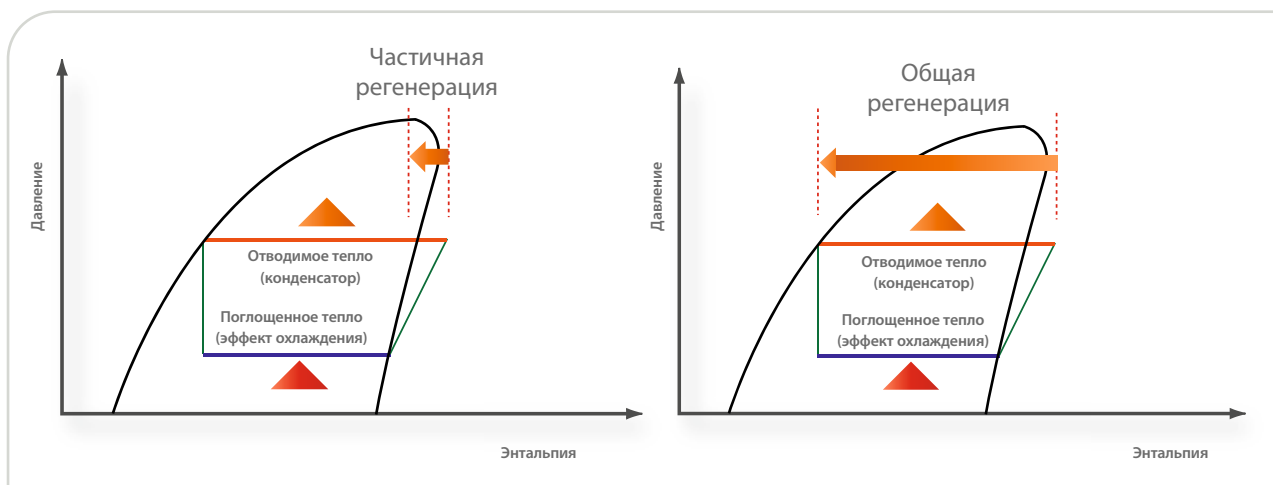
Преимущества для заказчика

- Снижение эксплуатационных затрат
- Снижение выбросов углерода
- Устойчивость: меньше работы компрессора и износа

Доступность

- Воздухоохлаждаемая винтовая холодильная машина RTAD: все версии производительности и акустических характеристик





Общая регенерация тепла — модель RTAD

Размер агрегата	Потребляемая мощность агрегата (1) (кВт)	Холодопроизводительность в режиме охлаждения (1) (кВт)	Теплопроизводительность (2) (кВт)	Регенерированное тепло (2) (%)	Максимальная температура горячей воды (°C)
85	217,6	269,9	217,6	81	60
100	252,1	313,0	252,1	81	60
115	309,1	380,3	309,1	81	60
125	368,1	452,2	368,1	81	60
145	394,8	486,9	394,8	81	60
150	426,9	524,1	426,9	81	60

Общая регенерация тепла — модель CGAM HE, компактная

Размер агрегата	Потребляемая мощность агрегата (1) (кВт)	Холодопроизводительность в режиме охлаждения (1) (кВт)	Теплопроизводительность (2) (кВт)	Регенерированное тепло (2) (%)	Максимальная температура горячей воды (°C)
40	36,6	113,6	81,5	72	60
46	41,8	129,4	88,8	69	60
52	47,6	144,2	106,8	74	60
60	53,3	164,6	115,7	70	60
70	63,8	194,4	146,1	75	60
80	73,1	225,4	169,6	75	60
90	81	255,6	182,2	71	60
100	91	284,1	193,7	68	60
110	98,8	312,9	218,5	70	60
120	108,6	333,7	228,2	68	60
140	126,6	393,4	271,1	69	60
150	134,7	421,2	282,0	67	60
160	143,9	445,5	311,4	70	60

Частичная регенерация тепла — модель RTAD

Размер агрегата	Потребляемая мощность агрегата (1) (кВт)	Холодопроизводительность в режиме охлаждения (1) (кВт)	Теплопроизводительность (2) (кВт)	Регенерированное тепло (2) (%)	Максимальная температура горячей воды (°C)
85	95,9	297,45	47,4	16	60
100	122,2	360,39	57,6	16	60
115	144,2	418,05	89,4	21	60
125	176,1	489,78	112,4	23	60
145	182,9	524,59	115,4	22	60
150	201,6	562,91	129,2	23	60

(1) По стандартам Eurovent: при температуре воды на входе/выходе 12/7 °C и температуре наружного воздуха 35 °C

(2) При температуре воды на входе/выходе 40/45 °C

Частичная регенерация тепла — модель CGAM HE, компактная

Размер агрегата	Потребляемая мощность агрегата (1)	Холодопроизводительность в режиме охлаждения (1)	Теплопроизводительность (2)	Регенерированное тепло (2)	Максимальная температура горячей воды
	(кВт)	(кВт)	(кВт)	(%)	(°C)
60	53,5	164,6	48,8	30	60
70	64,0	194,1	59,3	31	60
80	74,3	224,7	60,6	27	60
90	82,3	254,9	75,4	30	60
100	92,4	283,4	77,4	27	60
110	100,3	312,2	89,2	29	60
120	110,2	332,6	101,5	31	60
140	128,6	392,4	115,1	29	60
150	136,8	420,5	116,2	28	60
160	146,2	444,4	127,4	29	60

Частичная регенерация тепла — модель CXAM HE, компактная

Размер агрегата	Потребляемая мощность агрегата (1)	Холодопроизводительность в режиме охлаждения (1)	Теплопроизводительность (2)	Регенерированное тепло (2)	Максимальная температура горячей воды
	(кВт)	(кВт)	(кВт)	(%)	(°C)
20	18,6	58,0	15,8	27	60
23	21,3	64,3	18,8	29	60
26	24,1	75,6	19,5	26	60
30	27,2	80,9	23,2	29	60
35	32,4	94,6	28,5	30	60
40	36,8	112,9	31,3	28	60
46	42,3	126,2	37,1	29	60
52	48,3	149,8	39,1	26	60
60	54,5	164,2	46,7	28	60
70	65,2	193,4	57,6	30	60
80	72,9	231,0	56,3	24	60
90	84,5	256,7	70,4	27	60
100	96,3	293,6	81,1	28	60
110	105,9	311,2	93,6	30	60
120	116,5	332,3	104,4	31	60
140	136,6	379,0	120,8	32	60
150	148,6	402,6	132,9	33	60
160	159,4	423,3	143,9	34	60

(1) По стандартам Eurovent: при температуре воды на входе/выходе 12/7 °C и температуре наружного воздуха 35 °C

(2) При температуре воды на входе/выходе 40/45 °C

Естественное охлаждение — модель RTAD

Размер агрегата	Режим естественного охлаждения					
	Холодопроизводительность (1)	Потребляемая мощность в режиме работы компрессора (1)	Эффективность	Холодопроизводительность (2)		
				Холодопроизводительность (2)	Потребляемая мощность в режиме работы компрессора (2)	Эффективность
(кВт)	(кВт)		(кВт)	(кВт)		
RTAD 85	284	101,5	2,80	220	14,6	15,1
RTAD 100	340	123,2	2,76	294	20,5	14,3
RTAD 115	397	156,6	2,54	315	19,3	16,3
RTAD 125	462	192,5	2,40	325	25,2	12,9
RTAD 145	502	197	2,55	399	26,7	14,9
RTAD 150	535	219	2,44	398	30	13,3

(1) По стандартам Eurovent: при температуре воды на входе/выходе 12/7 °C и температуре наружного воздуха 35 °C

(2) При температуре воды на выходе 11 °C и температура воздуха на входе в конденсатор 0 °C

Системы теплоотвода



Заказные решения Trane

Для вашей холодильной машины компания Trane предлагает различные типы решений теплоотвода. Вы получаете выгоду от этапа проектирования до монтажа системы, если сотрудничаете с одним поставщиком.

Воздухоохлаждаемые конденсаторы

- Горизонтальная или V-образная конструкция
- Для работы с бесконденсаторными холодильными машинами компании Trane модели CCUN, CCUN или RTUD, с R407C, R410A или R134a в зависимости от типа
- Доступны с различными комбинациями скорости вращения вентилятора для удовлетворения самых жестких шумовых требований
- Включая различные уровни установленных на агрегате опций модулей управления для оптимизации рабочих характеристик всей системы

Сухие охладители

- Горизонтальная или V-образная конструкция
- Для работы с холодильными машинами компании Trane модели CGWH, CGWN, RTWD или RTHD
- Доступны с различными комбинациями скорости вращения вентилятора для удовлетворения самых жестких шумовых требований
- Включая различные уровни установленных на агрегате опций модулей управления для оптимизации рабочих характеристик всей системы

Градирни

- Открытый или закрытый тип
- С осевыми или центробежными вентиляторами
- Для работы с холодильными машинами компании Trane модели CGWH, CGWN, RTWD, RTHD, CVGF или CVHF/G
- Доступны с различными уровнями звуковых пакетов для удовлетворения самых жестких акустических сред

Обратитесь в местное представительство компании Trane для получения поддержки в выборе самого подходящего решения для применения.



TRANE®

Тепловые НАСОСЫ

В ответ на возрастающий спрос на энергосберегающие системы и для утверждения своей позиции в качестве главного поставщика нагревательных систем компания Trane применяет передовые энергосберегающие технологии и непрерывно разрабатывает новые устойчивые решения. Одним из результатов такой работы является полный ассортимент тепловых насосов с передачей тепла от воздуха к воде и от воды к воде.



CGAR

Реверсивный воздушно-водяной тепловой насос



Преимущества для заказчика

- Энергосбережение и защита окружающей среды
- Экономия места: особо компактная конструкция. Холодильную машину можно устанавливать непосредственно на балконе, крыше или на земле, при этом не обязательно наличие технического помещения.
- Современный внешний вид: сочетается с окружающей средой.
- Бесшумная работа: малошумные вентиляторы и компоненты для достижения низкого уровня шума.

Основные особенности

- Высокая производительность при нагреве и охлаждении
- Сконструированы для совместного использования с вентиляторными доводчиками и центральными кондиционерами для кондиционирования воздуха в жилых и небольших коммерческих зданиях.
- Температура горячей воды на выходе до +50 °C
- Спиральные компрессоры, пластинчатый испаритель, конденсатор с медными трубками и алюминиевым оребрением, осевой вентилятор в сборе, расширительный клапан, внутренний переключатель контроля холода/тепла, реле потока воды, фильтр-осушитель, смотровое окошко, интегрированный водяной насос, корпус из оцинкованного листового металла с порошковой окраской, установленные на заводе модули управления.

Опции

- Напорная система водяного резервуара
- Конденсатор с антикоррозионной защитой ребер

Модуль управления

- Микропроцессорный регулируемый модуль управления температурой воды с жидкокристаллическим экраном: Точный контроль температуры входной охлажденной воды, режимы эксплуатации и защита системы обеспечиваются контроллером дальнего действия.
- Может устанавливаться пароль, и любое ненормальное состояние будет отслеживаться и регистрироваться для облегчения быстрого ремонта и нормального рабочего режима.
- Функция блокировки двухходового клапана.

В это описание могут быть не включены некоторые опции и вспомогательное оборудование. Для получения дополнительной информации посетите веб-сайт engineer.trane.com.

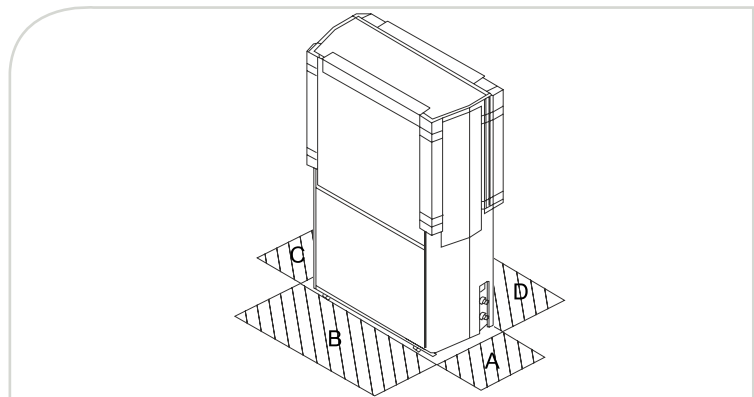
Диапазон рабочей температуры наружного воздуха при нагреве (мин/макс)	(°C)	+5/+15
Диапазон температуры воды на выходе при нагреве (мин/макс)	(°C)	+30/+50
Диапазон рабочей температуры наружного воздуха в режиме охлаждения (мин/макс) (1)	(°C)	+18/43
Диапазон температуры воды на выходе в режиме охлаждения (мин/макс) (2)	(°C)	-10/24
Электропитание	(В/ф/Гц)	400/3/50

CGAR		0505F	0605A	0755D	1005F	1505D	1505F
Номинальная холодопроизводительность (1)	(кВт)	14,5	17,7	22,2	30,0	42,4	40,0
Общая потребляемая мощность в режиме нагрева (1)	(кВт)	4,7	5,9	7,2	9,0	13,8	14,0
COP		3,09	3,00	3,08	3,33	3,07	2,86
Чистая холодопроизводительность (2)	(кВт)	13,1	15,6	19,5	26,2	39,0	38,0
Общая потребляемая мощность в режиме охлаждения (2)	(кВт)	4,4	5,6	6,8	8,6	13,7	13,4
EER		2,98	2,77	2,87	3,05	2,85	2,8
Число контуров охлаждения		1	1	1	2	2	1
Число компрессоров		1	1	1	2	2	1
Уровень звуковой мощности (3)	(дБ(A))	62	61	63	64	66	69,5
Вес и размеры (рабочие)							
Длина	(мм)	950	950	1290	1290	1990	1290
Ширина	(мм)	393	393	500	500	500	500
Высота	(мм)	1285	1285	1900	1900	1900	1900
Вес	(кг)	170	170	290	404	490	470
Зазор А	(мм)				300		
Зазор В	(мм)				1500		
Зазор С	(мм)				300		
Зазор D	(мм)				500		
Электрические характеристики							
Максимальный ток	(А)	13,0	16,7	19,6	25,8	40,8	39,9
Пусковой ток	(А)	65,5	101,0	95,0	65,5 x 2	95,0 x 2	198,0

(1) При температуре воды на входе/выходе 40/45 °C и температуре наружного воздуха 7 °C/относительной влажности 50%

(2) При температуре воды на входе/выходе 12/7 °C и температуре наружного воздуха 35 °C

(3) С опорной звуковой мощностью 1 ПВт, согласно ISO9614





CXA VXA

Реверсивный воздушно-водяной тепловой насос Odyssey™



Преимущества для заказчика

- Автономный гидравлический модуль (VGA) для упрощенного и быстрого монтажа
- Версия с низким уровнем шума для помещений с повышенными требованиями: высокий уровень акустического комфорта
- Минимальные требования техобслуживания экономят время и деньги

Описание оборудования

CXA: без гидравлического модуля
VXA: с гидравлическим модулем

Основные особенности

- Спиральные компрессоры со звукоизоляцией, защитой обмотки двигателя, нагревателем картера, термоманитным прерывателем цепи
- Температура горячей воды на выходе до +50 °C
- Осевые вентиляторы с полностью интегрированным низким уровнем шума
- Водяные теплообменники из нержавеющей стали, оснащенные резистивными нагревательными элементами
- Алюминиевое оребрение с черным эпоксидным покрытием и медными трубками
- Контур хладагента с термостатическим расширительным клапаном, фильтром-осушителем, блокировкой по высокому и низкому давлению, заводской заправкой масла и хладагента
- Общий выключатель
- Реле потока

Опции

- Черное эпоксидное покрытие
- Манометры высокого и низкого давления

Вспомогательное оборудование

- Модуль дистанционного управления
- Пускатели насосов

Модуль управления

Функции микропроцессорного модуля управления:

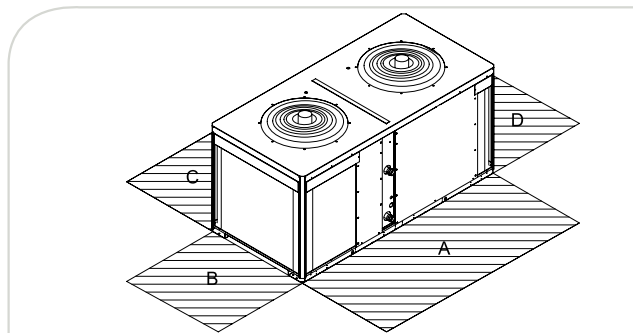
- управление температурой возвратной воды
- Жидкокристаллический дисплей, показывающий температуру возвратной воды, коды любых неисправностей
- Управление параметрами работы
- Возможность передачи сигнала 24 В о неполадке на удаленный индикаторный светодиод
- Защита испарителей от обмерзания
- Сухие контакты 24 В для удаленной сигнализации «включено/выключено» и общей неисправности

В это описание могут быть не включены некоторые опции и вспомогательное оборудование. Для получения дополнительной информации посетите веб-сайт engineer.trane.com.

Диапазон рабочей температуры наружного воздуха при нагреве (мин/макс)	(°C)	-15/+20
Диапазон температуры воды на выходе при нагреве (мин/макс)	(°C)	+30/+50
Диапазон рабочей температуры наружного воздуха в режиме охлаждения (мин/макс)	(°C)	+15/+45
Диапазон температуры воды на выходе в режиме охлаждения (мин/макс)	(°C)	-12/+12
Электропитание	(В/ф/Гц)	400/3/50

СХА/ВХА		075	100	120	150	200	240
Общая теплопроизводительность СХА (1)	(кВт)	19,4	25,9	31,9	38,8	51,9	63,8
Чистая теплопроизводительность СХА (2)	(кВт)	19,5	26,0	32,1	39,0	52,1	64,1
Общая потребляемая мощность при общей теплопроизводительности СХА (1)	(кВт)	7,3	9,8	12,4	14,7	19,7	24,7
Общая потребляемая мощность при чистой теплопроизводительности СХА (2)	(кВт)	7,4	10,0	12,6	14,9	20,0	24,9
Общий холодильный коэффициент СХА (1)		2,64	2,63	2,58	2,64	2,63	2,58
Чистый холодильный коэффициент СХА (2)		2,62	2,61	2,55	2,62	2,61	2,57
Класс СХА по стандартам Eurovent		D	D	E	D	D	E
Общая холодопроизводительность СХА (3)	(кВт)	19,9	23,4	31,6	39,1	52,1	64,6
Чистая холодопроизводительность СХА (2)	(кВт)	19,8	23,3	31,4	38,9	51,9	64,3
Общая потребляемая мощность при общей холодопроизводительности СХА (3)	(кВт)	8,1	9,6	14,1	15,5	19,7	27,1
Общая потребляемая мощность при чистой холодопроизводительности СХА (2)	(кВт)	8,2	9,7	14,3	15,7	19,9	27,5
Общий КПД СХА (3)		2,5	2,4	2,2	2,5	2,6	2,4
Чистый КПД СХА (2)		2,41	2,40	2,19	2,48	2,61	2,3
Класс СХА по стандартам Eurovent		E	E	F	E	D	E
Чистый сезонный КПД СХА (2)		2,88	2,85	2,59	3,05	3,24	2,9
Общая теплопроизводительность ВХА (1)	(кВт)	19,4	25,9	31,9	38,8	51,9	63,8
Чистая теплопроизводительность ВХА (2)	(кВт)	19,0	25,5	31,5	38,1	51,1	63,0
Общая потребляемая мощность при общей теплопроизводительности ВХА (1)	(кВт)	7,3	9,8	12,4	14,7	19,7	24,6
Общая потребляемая мощность при чистой теплопроизводительности ВХА (2)	(кВт)	7,0	9,5	12,0	14,0	18,9	23,9
Общий холодильный коэффициент ВХА (1)		2,64	2,63	2,58	2,64	2,63	2,59
Чистый холодильный коэффициент ВХА (2)		2,73	2,69	2,62	2,73	2,7	3
Класс ВХА по стандартам Eurovent		D	D	D	D	D	D
Общая холодопроизводительность ВХА (3)	(кВт)	19,9	23,4	31,6	39,1	52,1	65
Чистая холодопроизводительность ВХА (2)	(кВт)	20,3	23,8	31,9	39,8	52,9	65,4
Общая потребляемая мощность при общей холодопроизводительности ВХА (3)	(кВт)	8,7	10,2	14,7	16,9	21,1	28,5
Общая потребляемая мощность при чистой холодопроизводительности ВХА (2)	(кВт)	8,3	9,8	14,2	16,2	20,3	27,7
Общий КПД ВХА (3)		2,3	2,3	2,2	2,3	2,5	2,3
Чистый КПД ВХА (2)		2,45	2,43	2,24	2,46	2,61	2,4
Класс ВХА по стандартам Eurovent		E	E	F	E	D	E
Чистый сезонный КПД ВХА (2)		2,91	2,90	2,64	3,05	3,24	2,9
Число контуров охлаждения		1	1	1	2	2	2
Число компрессоров		1	1	1	2	2	2
Уровень звуковой мощности (4)	(дБ(А))	76	78	82	78	80	85
Вес и размеры (рабочие)							
Длина	(мм)	1060	1060	1260	2200	2200	2200
Ширина	(мм)	950	950	1050	1050	1050	1050
Высота (СХА/ВХА)	(мм)	1230/1560	1231/1560	1232/1560	1230/1730	1231/1730	1232/1730
Вес (СХА/ВХА)	(кг)	215/479	230/494	246/510	429/800	459/825	490/856
Зазор А	(мм)	1000					
Зазор В	(мм)	1000	1000	1000	300	300	300
Зазор С	(мм)	300	300	300	1000	1000	1000
Зазор D	(мм)	1000	1000	1000	300	300	300
Электрические характеристики							
Максимальный ток	(А)	16,7	21,2	26,9	32,6	41,6	53,0
Пусковой ток	(А)	101	133	142	117	153	167

- (1) По стандартам Eurovent: Температура воды 40/45 °C; температура воздуха 7 °C/50% RH
(2) По стандарту Eurovent EN 14-511
(3) По стандартам Eurovent: при температуре воды на входе/выходе 12/7 °C и температуре наружного воздуха 35 °C
(4) По стандарту Eurovent, с опорной звуковой мощностью 1 ПВт, согласно ISO9614





СХАМ

Реверсивный воздушно-водяной тепловой насос AquaStream™ 3G



Преимущества для заказчика

- Эффективность срока службы
- Бескомпромиссная производительность и уровень шума
- Круглогодичная эксплуатация
- Чрезвычайная надежность и долговечность
- Высокая степень гибкости для применения в различных условиях с точным соответствием требованиям
- Простота в монтаже и обслуживании

Основные особенности

- 2 уровня производительности: высокий и стандартный
- 3 акустических версии: стандартная, малозумная или полный пакет шумоизоляции
- Высокопроизводительные спиральные компрессоры
- Температура горячей воды на выходе до +55 °C
- Запатентованный контур хладагента
- Малозумные вентиляторы Trape, монтирующиеся на петлях
- Электронный расширительный клапан
- Пластинчатые теплообменники
- Компоненты с порошковым покрытием
- Общий выключатель/трансформатор
- Водяной фильтр и реле потока

Опции

- Встроенный гидравлический модуль с буферной емкостью или без нее
- Исполнение с одним или двумя насосами
- Частотно-регулируемый привод для насоса и регулирования потока жидкости
- Модуль управления защитой от замерзания
- Черное эпоксидное покрытие змеевика конденсатора
- Архитектурные жалюзийные панели, защитная решетка

Вспомогательное оборудование

- Неопреновые изоляторы
- Комплект трубных соединений с нарезной канавкой

Модуль управления Tracer™ CH530

Особенности микропроцессорной системы Adaptive Control™:

- Простая в использовании панель интерфейса оператора
- Управление режимом оттаивания
- Внешний Авто/Стоп
- Внешняя блокировка
- Управление насосом охлажденной воды
- Плата льдогенератора (дополнительно)
- Плата дистанционного определения предельной температуры охлажденной воды и потребляемого тока (дополнительно)
- Возможности связи LonTalk®, Modbus®, BACnet®

Опции энергосбережения

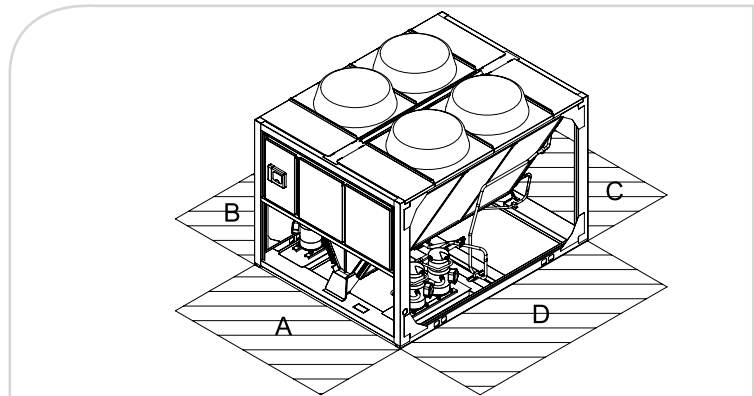
- Частичная рекуперация тепла (пароохладитель)

В это описание могут быть не включены некоторые опции и вспомогательное оборудование. Для получения дополнительной информации посетите веб-сайт engineer.trane.com.

Диапазон рабочей температуры наружного воздуха при нагреве (мин/макс)	(°C)	-10/+20
Диапазон температуры воды на выходе при нагреве (мин/макс)	(°C)	+20/+55
Диапазон рабочей температуры наружного воздуха в режиме охлаждения (мин/макс) (1)	(°C)	-10/+46
Диапазон температуры воды на выходе в режиме охлаждения (мин/макс) (2)	(°C)	-10/+20
Электропитание	(В/ф/Гц)	400/3/50

СХАМ SE, стандартный		020	023	026	030	035	039	045	050	040	046	052
Общая теплопроизводительность (5)	(кВт)	3,5	3,5	3,8	3,8	3,8	3,9	3,9	3,8	3,5	3,5	3,8
Чистая холодопроизводительность (4)	(кВт)	3,3	3,2	3,4	3,6	3,5	3,6	3,6	3,5	3,3	3,4	3,6
Общая потребляемая мощность при общей теплопроизводительности (5)	(кВт)	1,2	1,2	1,3	1,4	1,3	1,4	1,4	1,4	1,2	1,2	1,3
Общая потребляемая мощность при чистой теплопроизводительности (4)	(кВт)	1,2	1,2	1,2	1,3	1,2	1,3	1,3	1,3	1,2	1,2	1,2
Общий холодильный коэффициент (5)		2,8	2,8	2,9	2,8	2,8	2,9	2,8	2,8	2,8	2,9	3,0
Чистый холодильный коэффициент (4)		2,8	2,8	2,8	2,8	2,8	2,8	2,8	2,7	2,8	2,9	2,9
Класс по стандартам Eurovent		D	D	C	D	C	C	C	D	C	C	C
Общая холодопроизводительность (3)	(кВт)	55,6	61,2	69,3	77,4	94,6	109,7	121,0	130,4	111,8	125,9	143,5
Чистая холодопроизводительность (4)	(кВт)	55,2	60,7	68,7	76,9	94,0	109,1	120,3	129,7	111,2	125,3	142,8
Общая потребляемая мощность (общ.) (3)	(кВт)	19,5	22,1	24,2	28,1	32,8	38,2	43,8	49,8	39,0	44,5	48,8
Общая потребляемая мощность (чист.) (4)	(кВт)	19,8	22,6	24,7	28,7	33,5	38,8	44,4	50,5	39,6	45,1	49,6
Общий КПД (3)		2,9	2,8	2,9	2,8	2,9	2,9	2,8	2,6	2,9	2,8	2,9
Чистый КПД (4)		2,8	2,7	2,8	2,7	2,8	2,8	2,7	2,6	2,8	2,8	2,9
Класс по стандартам Eurovent		C	D	C	D	C	C	C	D	C	C	C
Общий сезонный КПД (3)		3,5	3,5	3,8	3,8	3,8	3,9	3,9	3,8	3,5	3,5	3,8
Чистый сезонный КПД (4)		3,3	3,2	3,4	3,6	3,5	3,6	3,6	3,5	3,3	3,4	3,6
Число контуров охлаждения		1	1	1	1	1	1	1	1	2	2	2
Число компрессоров		2	2	2	2	2	2	2	2	4	4	4
Уровень звуковой мощности (6)	(дБ(А))	89	88	88	89	91	91	91	91	92	92	92
Уровень звукового давления (7)	(дБ(А))	57	57	57	57	59	59	59	59	60	59	59
Размеры и вес (рабочие)												
Длина	(мм)	2908	2908	2908	2908	3822	3822	3822	3822	2905	2905	2905
Ширина	(мм)	1301	1301	1301	1301	1301	1301	1301	1301	2266	2266	2266
Высота	(мм)	2153	2153	2153	2153	2153	2153	2153	2153	2150	2150	2150
Вес	(кг)	917	921	946	1042	1272	1283	1342	1389	1665	1697	1746
Зазор А	(мм)	1200	1200	1200	1200	1200	1200	1200	1200	1200	1200	1200
Зазор В	(мм)	600	600	600	600	600	600	600	600	1000	1000	1000
Зазор С	(мм)	800	800	800	800	800	800	800	800	800	800	800
Зазор D	(мм)	1000	1000	1000	1000	1000	1000	1000	1000	1000	1000	1000
Электрические характеристики												
Максимальный ток	(А)	170,2	186,2	191,2	206,8	255,2	266,2	311,2	322,7	217,7	238,7	248,7
Пусковой ток	(А)	48,3	53,3	58,3	65,5	79,9	90,9	102,4	113,9	95,8	105,8	115,8

- (1) С функцией работы при низкой температуре наружного воздуха
- (2) С функциями технического охлаждения
- (3) По стандартам Eurovent: при температуре воды на входе/выходе 12/7 °C и температуре наружного воздуха 35 °C
- (4) По стандарту Eurovent EN 14-511
- (5) По стандартам Eurovent: температура воды на входе/выходе 40/45 °C и температура наружного воздуха 7 °C
- (6) По стандарту Eurovent, с опорной звуковой мощностью 1 ПВт, согласно ISO9614
- (7) На расстоянии 10 м в свободном пространстве, рассчитано от вышеприведенного уровня звуковой мощности по формуле $L_p = L_w - 10 \log 5$



Диапазон рабочей температуры наружного воздуха при нагреве (мин/макс)	(°C)	-10/+20
Диапазон температуры воды на выходе при нагреве (мин/макс)	(°C)	+20/+55
Диапазон рабочей температуры наружного воздуха в режиме охлаждения (мин/макс) (1)	(°C)	-10/+46
Диапазон температуры воды на выходе в режиме охлаждения (мин/макс) (2)	(°C)	-10/+20
Электропитание	(В/ф/Гц)	400/3/50

СХАМ SE, стандартный		060	070	080	090	100	110	120	140	150	160	170
Общая теплопроизводительность (5)	(кВт)	164,2	192,3	218,8	240,7	278,6	295,8	312,3	357,8	373,3	420,6	436,3
Чистая теплопроизводительность (4)	(кВт)	165,0	193,0	219,6	241,6	279,6	297,0	313,5	359,4	374,8	422,6	438,5
Общая потребляемая мощность при общей теплопроизводительности (5)	(кВт)	57,4	68,7	77,6	85,7	98,8	105,3	111,2	134,5	143,0	155,2	162,8
Общая потребляемая мощность при чистой теплопроизводительности (4)	(кВт)	58,1	69,4	78,4	86,6	99,9	106,4	112,4	136,1	144,2	157,1	164,8
Общий холодильный коэффициент (5)		2,9	2,8	2,8	2,8	2,8	2,8	2,8	2,7	2,6	2,7	2,7
СОР холодильный коэффициент (4)		2,8	2,8	2,8	2,8	2,8	2,8	2,8	2,6	2,6	2,7	2,7
Класс по стандартам Eurovent		C	D	C	D	C	D	D	D	D	D	D
Общая холодопроизводительность (3)	(кВт)	161,0	191,3	223,3	247,2	281,3	300,3	324,2	381,5	405,8	444,1	463,1
Чистая холодопроизводительность (4)	(кВт)	160,3	190,5	222,5	246,3	280,3	299,1	323,1	379,9	404,2	442,1	460,9
Общая потребляемая мощность (общ.) (3)	(кВт)	56,7	67,6	76,7	88,0	99,7	109,6	120,1	145,6	159,1	163,9	174,7
Общая потребляемая мощность (чист.) (4)	(кВт)	57,5	68,5	77,5	88,9	100,8	110,8	121,4	147,8	160,4	166,2	176,6
Общий КПД (3)		2,8	2,8	2,9	2,8	2,8	2,7	2,7	2,6	2,6	2,7	2,7
Чистый КПД (4)		2,8	2,8	2,9	2,8	2,8	2,7	2,7	2,6	2,5	2,7	2,6
Класс по стандартам Eurovent		C	C	C	C	C	C	D	D	D	D	D
Общий сезонный КПД (3)		4,0	3,6	4,0	4,0	3,7	3,7	3,9	3,8	3,7	3,7	3,7
Чистый сезонный КПД (4)		3,8	3,5	3,8	3,8	3,6	3,6	3,7	3,6	3,6	3,6	3,6
Число контуров охлаждения		2	2	2	2	2	2	2	2	2	2	2
Число компрессоров		4	4	4	4	4	4	4	6	6	6	6
Уровень звуковой мощности (6)	(дБ(А))	92	94	94	94	93	93	94	95	95	96	96
Уровень звукового давления (7)	(дБ(А))	60	62	62	62	61	61	61	63	63	63	63
Размеры и вес (рабочие)												
Длина	(мм)	2905	3819	3819	3819	4230	4230	4230	5145	5145	6062	6062
Ширина	(мм)	2266	2266	2266	2266	2273	2273	2273	2273	2273	2273	2273
Высота	(мм)	2150	2150	2150	2150	2344	2344	2344	2344	2344	2344	2344
Вес	(кг)	1928	2196	2247	2358	2808	2808	2835	3500	3618	4005	4005
Зазор А	(мм)	1200	1200	1200	1200	1200	1200	1200	1200	1200	1200	1200
Зазор В	(мм)	1000	1000	1000	1000	1000	1000	1000	1000	1000	1000	1000
Зазор С	(мм)	800	800	800	800	1000	1000	1000	1000	1000	1000	1000
Зазор D	(мм)	1000	1000	1000	1000	1000	1000	1000	1000	1000	1000	1000
Электрические характеристики												
Максимальный ток	(А)	271,5	334,3	356,9	413,4	443,1	509,8	523,2	529,4	552,3	625,8	639,2
Пусковой ток	(А)	130,2	159,1	181,7	204,6	234,3	247,7	261,1	320,6	343,5	363,7	377,1

(1) С функцией работы при низкой температуре наружного воздуха

(2) С функциями технического охлаждения

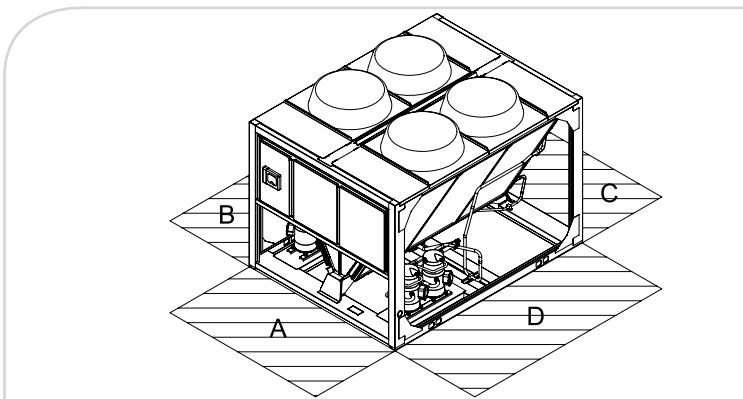
(3) По стандартам Eurovent: при температуре воды на входе/выходе 12/7 °C и температуре наружного воздуха 35 °C

(4) По стандарту Eurovent EN 14-511

(5) По стандартам Eurovent: температура воды на входе/выходе 40/45 °C и температура наружного воздуха 7 °C

(6) По стандарту Eurovent, с опорной звуковой мощностью 1 ПВт, согласно ISO9614

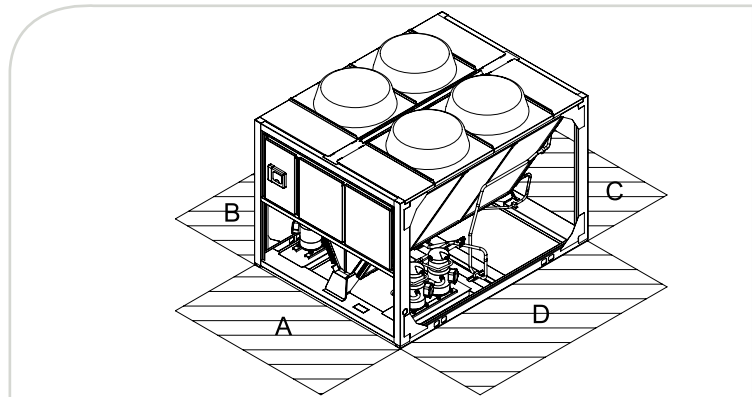
(7) На расстоянии 10 м в свободном пространстве, рассчитано от вышеприведенного уровня звуковой мощности по формуле $L_p = L_w - 10 \log S$



Диапазон рабочей температуры наружного воздуха при нагреве (мин/макс)	(°C)	-10/+20										
Диапазон температуры воды на выходе при нагреве (мин/макс)	(°C)	+20/+55										
Диапазон рабочей температуры наружного воздуха в режиме охлаждения (мин/макс) (1)	(°C)	-10/+46										
Диапазон температуры воды на выходе в режиме охлаждения (мин/макс) (2)	(°C)	-10/+20										
Электропитание	(В/ф/Гц)	400/3/50										
СХАМ SE, маломощный		020	023	026	030	035	039	045	050	040	046	052
Общая теплопроизводительность (5)	(кВт)	57,3	63,6	71,9	80,0	96,1	106,5	116,5	124,9	112,3	129,0	146,2
Чистая теплопроизводительность (4)	(кВт)	57,7	64,0	72,5	80,5	96,7	107,2	117,1	125,7	112,9	129,6	147,0
Общая потребляемая мощность при общей теплопроизводительности (5)	(кВт)	19,1	21,5	24,3	27,6	32,9	36,6	40,9	44,3	39,7	42,6	47,6
Общая потребляемая мощность при чистой теплопроизводительности (4)	(кВт)	19,4	21,9	24,8	28,1	33,4	37,2	41,5	45,1	40,3	43,2	48,5
Общий холодильный коэффициент (5)		3,0	3,0	3,0	2,9	2,9	2,9	2,9	2,8	2,8	3,0	3,1
Чистый холодильный коэффициент (4)		3,0	2,9	2,9	2,9	2,9	2,9	2,8	2,8	2,8	3,0	3,0
Класс по стандартам Eurovent		C	C	C	C	C	C	C	D	C	B	B
Общая холодопроизводительность (3)	(кВт)	54,5	60,1	68,2	76,0	93,2	107,6	118,5	127,3	109,7	123,1	141,3
Чистая холодопроизводительность (4)	(кВт)	54,1	59,7	67,6	75,5	92,6	107,0	117,8	126,5	109,1	122,4	140,5
Общая потребляемая мощность (общ.) (3)	(кВт)	18,9	21,9	23,8	28,1	32,1	38,0	44,2	50,3	38,0	44,0	48,2
Общая потребляемая мощность (чист.) (4)	(кВт)	19,3	22,4	24,4	28,7	32,7	38,6	44,8	51,2	38,5	44,7	49,1
Общий КПД (3)		2,9	2,7	2,9	2,7	2,9	2,8	2,7	2,5	2,9	2,8	2,9
Чистый КПД (4)		2,8	2,7	2,8	2,6	2,8	2,8	2,6	2,5	2,8	2,7	2,9
Класс по стандартам Eurovent		C	D	C	D	C	C	D	E	C	C	C
Общий сезонный КПД (3)		3,7	3,7	3,9	3,9	4,0	4,0	4,0	3,8	3,7	3,7	4,0
Чистый сезонный КПД (4)		3,5	3,4	3,6	3,6	3,7	3,7	3,7	3,6	3,5	3,5	3,7
Число контуров охлаждения		1	1	1	1	1	1	1	1	2	2	2
Число компрессоров		2	2	2	2	2	2	2	2	4	4	4
Уровень звуковой мощности (6)	(дБ(A))	85	85	85	85	87	88	88	88	88	88	88
Уровень звукового давления (7)	(дБ(A))	53	53	53	53	55	56	56	56	56	56	56
Размеры и вес (рабочие)												
Длина	(мм)	2908	2908	2908	2908	3822	3822	3822	3822	2905	2905	2905
Ширина	(мм)	1301	1301	1301	1301	1301	1301	1301	1301	2266	2266	2266
Высота	(мм)	2153	2153	2153	2153	2153	2153	2153	2153	2150	2150	2150
Вес	(кг)	917	921	946	1042	1272	1283	1342	1389	1665	1697	1746
Зазор А	(мм)	1200	1200	1200	1200	1200	1200	1200	1200	1200	1200	1200
Зазор В	(мм)	600	600	600	600	600	600	600	600	1000	1000	1000
Зазор С	(мм)	800	800	800	800	800	800	800	800	800	800	800
Зазор D	(мм)	1000	1000	1000	1000	1000	1000	1000	1000	1000	1000	1000
Электрические характеристики												
Максимальный ток	(А)	172,0	188,0	193,0	208,6	257,9	268,9	313,9	325,4	221,3	242,3	252,3
Пусковой ток	(А)	48,3	53,3	58,3	65,5	79,9	90,9	102,4	113,9	95,8	105,8	115,8

СХАМ SE, маломощный		060	070	080	090	100	110	120	140	150	160	170
Общая теплопроизводительность (5)	(кВт)	161,9	188,1	215,1	236,0	273,4	290,2	306,9	348,4	364,8	409,6	425,8
Чистая теплопроизводительность (4)	(кВт)	162,6	188,8	216,0	236,9	274,4	291,3	308,0	350,1	366,4	411,6	428,0
Общая потребляемая мощность при общей теплопроизводительности (5)	(кВт)	54,9	64,9	73,2	82,2	93,9	101,1	107,7	128,6	136,6	147,9	155,4
Общая потребляемая мощность при чистой теплопроизводительности (4)	(кВт)	55,5	65,6	74,0	83,1	94,9	102,2	108,8	130,1	138,3	149,7	157,9
Общий холодильный коэффициент (5)		3,0	2,9	2,9	2,9	2,9	2,9	2,9	2,7	2,7	2,8	2,7
Чистый холодильный коэффициент (4)		2,9	2,9	2,9	2,9	2,9	2,9	2,8	2,7	2,7	2,8	2,7
Класс по стандартам Eurovent		C	C	C	C	C	C	C	D	D	D	D
Общая холодопроизводительность (3)	(кВт)	157,9	186,7	219,4	241,6	275,3	293,2	314,3	374,1	395,6	435,3	452,9
Чистая холодопроизводительность (4)	(кВт)	157,2	186,0	218,6	240,6	274,3	292,1	313,2	372,4	394,0	433,3	450,6
Общая потребляемая мощность (общ.) (3)	(кВт)	56,8	66,9	76,4	88,5	100,1	110,2	121,8	148,5	162,8	165,5	176,9

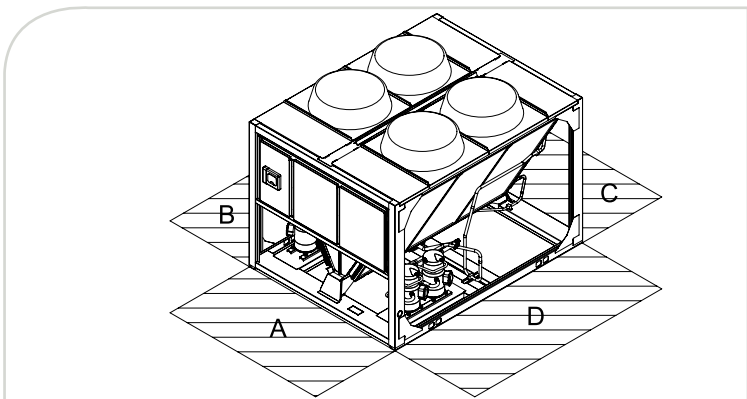
- (1) С функцией работы при низкой температуре наружного воздуха
- (2) С функциями технического охлаждения
- (3) По стандартам Eurovent: при температуре воды на входе/выходе 12/7 °C и температуре наружного воздуха 35 °C
- (4) По стандарту Eurovent EN 14-511
- (5) По стандартам Eurovent: температура воды на входе/выходе 40/45 °C и температура наружного воздуха 7 °C
- (6) По стандарту Eurovent, с опорной звуковой мощностью 1 ПВт, согласно ISO9614
- (7) На расстоянии 10 м в свободном пространстве, рассчитано от вышеприведенного уровня звуковой мощности по формуле $L_p = L_w - 10 \log S$



Диапазон рабочей температуры наружного воздуха при нагреве (мин/макс)	(°C)	-10/+20
Диапазон температуры воды на выходе при нагреве (мин/макс)	(°C)	+20/+55
Диапазон рабочей температуры наружного воздуха в режиме охлаждения (мин/макс) (1)	(°C)	-10/+46
Диапазон температуры воды на выходе в режиме охлаждения (мин/макс) (2)	(°C)	-10/+20
Электропитание	(В/ф/Гц)	400/3/50

Общая потребляемая мощность (чист.) (4)	(кВт)	57,6	67,9	77,2	89,5	101,2	111,5	123,3	150,2	164,2	167,9	179,5
Общий КПД (3)		2,8	2,8	2,9	2,7	2,8	2,7	2,6	2,5	2,4	2,6	2,6
Чистый КПД (4)		2,7	2,7	2,8	2,7	2,7	2,6	2,5	2,5	2,4	2,6	2,5
Класс по стандартам Eurovent		C	C	C	D	C	D	D	E	E	D	D
Общий сезонный КПД (3)		4,1	3,9	4,1	4,1	3,8	3,8	3,9	3,9	3,8	3,8	3,8
Чистый сезонный КПД (4)		3,8	3,7	3,9	3,9	3,7	3,6	3,7	3,7	3,6	3,6	3,5
Число контуров охлаждения		2	2	2	2	2	2	2	2	2	2	2
Число компрессоров		4	4	4	4	4	4	4	6	6	6	6
Уровень звуковой мощности (6)	(дБ(A))	88	90	91	91	89	90	91	91	92	93	93
Уровень звукового давления (7)	(дБ(A))	56	58	59	59	57	58	59	59	59	60	60
Размеры и вес (рабочие)												
Длина	(мм)	2905	3819	3819	3819	4230	4230	4230	5145	5145	6062	6062
Ширина	(мм)	2266	2266	2266	2266	2273	2273	2273	2273	2273	2273	2273
Высота	(мм)	2150	2150	2150	2150	2344	2344	2344	2344	2344	2344	2344
Вес	(кг)	1928	2196	2247	2358	2808	2808	2925	3500	3618	4005	4005
Зазор A	(мм)	1200	1200	1200	1200	1200	1200	1200	1200	1200	1200	1200
Зазор B	(мм)	1000	1000	1000	1000	1000	1000	1000	1000	1000	1000	1000
Зазор C	(мм)	800	800	800	800	1000	1000	1000	1000	1000	1000	1000
Зазор D	(мм)	1000	1000	1000	1000	1000	1000	1000	1000	1000	1000	1000
Электрические характеристики												
Максимальный ток	(A)	275,1	339,7	362,3	418,8	450,3	517,0	530,4	538,4	561,3	636,6	650,0
Пусковой ток	(A)	130,2	159,1	181,7	204,6	217,6	231,0	247,1	302,5	325,4	338,8	-
СХАМ SE, полный пакет шумоизоляции												
Общая теплопроизводительность (5)	(кВт)	020	023	026	030	035	039	040	046	052	060	060
Чистая теплопроизводительность (4)	(кВт)	56,5	64,0	70,4	79,7	94,0	104,1	110,8	127,0	142,2	161,2	161,2
Чистая теплопроизводительность (4)	(кВт)	56,9	64,5	70,8	80,2	94,6	104,7	111,4	127,5	142,9	161,8	161,8
Общая потребляемая мощность при общей теплопроизводительности (5)	(кВт)	17,6	19,9	22,0	26,4	30,3	34,1	34,6	39,4	44,2	52,8	52,8
Общая потребляемая мощность при чистой теплопроизводительности (4)	(кВт)	17,9	20,3	22,4	26,9	30,9	34,8	35,3	40,0	44,8	53,6	53,6
Общий холодильный коэффициент (5)		3,2	3,2	3,2	3,0	3,1	3,1	3,2	3,2	3,2	3,1	3,1
Чистый холодильный коэффициент (4)		3,2	3,2	3,2	3,0	3,1	3,0	3,2	3,2	3,2	3,0	3,0
Класс по стандартам Eurovent		B	B	B	C	B	B	B	B	B	B	B
Общая холодопроизводительность (3)	(кВт)	53,1	59,1	68,6	76,0	89,7	102,3	106,5	118,8	134,3	154,4	154,4
Чистая холодопроизводительность (4)	(кВт)	52,7	58,6	68,2	75,4	89,1	101,7	105,9	118,3	133,6	153,7	153,7
Общая потребляемая мощность (общ.) (3)	(кВт)	18,6	21,0	25,1	28,0	32,5	39,5	37,0	43,9	49,7	56,3	56,3
Общая потребляемая мощность (чист.) (4)	(кВт)	18,8	21,5	25,4	28,6	33,1	40,1	37,6	44,5	50,6	56,9	56,9
Общий КПД (3)		2,9	2,8	2,7	2,7	2,8	2,6	2,9	2,7	2,7	2,7	2,7
Чистый КПД (4)		2,8	2,7	2,7	2,6	2,7	2,5	2,8	2,7	2,6	2,6	2,7
Класс по стандартам Eurovent		C	C	D	D	D	D	C	D	D	D	C
Общий сезонный КПД (3)		4,3	4,3	4,4	4,2	4,4	4,4	4,3	4,2	4,4	4,3	4,3
Чистый сезонный КПД (4)		3,9	3,9	4,1	3,9	4,1	4,0	4,0	4,0	4,1	4,1	4,1
Число контуров охлаждения		1	1	1	1	1	1	2	2	2	2	2
Число компрессоров		2	2	2	2	2	2	4	4	4	4	4
Уровень звуковой мощности (6)	(дБ(A))	78	78	78	80	82	83	81	81	81	83	83
Уровень звукового давления (7)	(дБ(A))	46	46	46	48	49	51	49	49	49	49	51
Размеры и вес (рабочие)												
Длина	(мм)	2908	2908	3822	3822	3822	3822	2905	2905	2905	3819	3819
Ширина	(мм)	1301	1301	1301	1301	1301	1301	2266	2266	2266	2266	2266
Высота	(мм)	2153	2153	2153	2153	2153	2153	2150	2150	2150	2150	2150
Вес	(кг)	951	976	992	1267	1317	1328	1733	1765	1814	2221	2221
Зазор A	(мм)	1200	1200	1200	1200	1200	1200	1200	1200	1200	1200	1200
Зазор B	(мм)	600	600	600	600	600	600	1000	1000	1000	1000	1000
Зазор C	(мм)	800	800	800	800	800	800	800	800	800	800	800
Зазор D	(мм)	1000	1000	1000	1000	1000	1000	1000	1000	1000	1000	1000

- (1) С функцией работы при низкой температуре наружного воздуха
- (2) С функциями технического охлаждения
- (3) По стандартам Eurovent: при температуре воды на входе/выходе 12/7 °C и температуре наружного воздуха 35 °C
- (4) По стандарту Eurovent EN 14-511
- (5) По стандартам Eurovent: температура воды на входе/выходе 40/45 °C и температура наружного воздуха 7 °C
- (6) По стандарту Eurovent, с опорной звуковой мощностью 1 ПВт, согласно ISO9614
- (7) На расстоянии 10 м в свободном пространстве, рассчитано от вышеприведенного уровня звуковой мощности по формуле $L_p = L_w - 10 \log S$

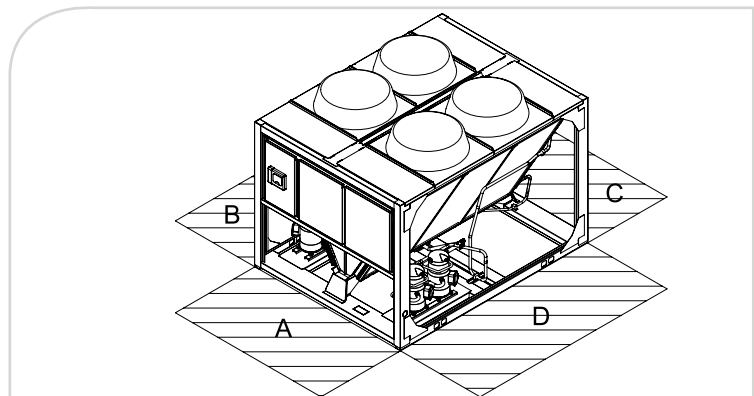


Диапазон рабочей температуры наружного воздуха при нагреве (мин/макс)	(°C)	-10/+20
Диапазон температуры воды на выходе при нагреве (мин/макс)	(°C)	+20/+55
Диапазон рабочей температуры наружного воздуха в режиме охлаждения (мин/макс) (1)	(°C)	-10/+46
Диапазон температуры воды на выходе в режиме охлаждения (мин/макс) (2)	(°C)	-10/+20
Электропитание	(В/ф/Гц)	400/3/50

Электрические характеристики

Максимальный ток	(А)	166,1	182,1	187,1	204,0	249,0	260,0	209,5	230,5	240,5	266,0
Пусковой ток	(А)	44,2	49,2	54,2	62,7	73,7	84,8	87,6	97,6	107,6	124,7
СХАМ SE, полный пакет шумоизоляции		070	080	090	100	110	120	140	150	160	
Общая теплопроизводительность (5)	(кВт)	185,3	210,0	246,6	296,1	266,4	318,1	352,4	382,6	398,4	
Чистая теплопроизводительность (4)	(кВт)	186,0	210,7	247,6	297,3	267,3	319,4	354,1	384,2	400,1	
Общая потребляемая мощность при общей теплопроизводительности (5)	(кВт)	60,3	68,4	78,5	96,1	86,8	103,0	121,1	129,7	137,4	
Общая потребляемая мощность при чистой теплопроизводительности (4)	(кВт)	61,2	69,1	79,3	97,5	87,6	104,4	122,9	131,6	139,4	
Общий холодильный коэффициент (5)		3,1	3,1	3,1	3,1	3,1	3,1	2,9	3,0	2,9	
Чистый холодильный коэффициент (4)		3,0	3,1	3,1	3,1	3,1	3,1	2,9	2,9	2,9	
Класс по стандартам Eurovent		B	B	B	B	B	B	C	C	C	
Общая холодопроизводительность (3)	(кВт)	180,0	207,4	236,3	291,8	260,2	308,4	367,8	397,0	411,7	
Чистая холодопроизводительность (4)	(кВт)	179,3	206,7	235,4	290,7	259,3	307,1	366,1	395,4	410,0	
Общая потребляемая мощность (общ.) (3)	(кВт)	67,2	79,2	87,5	106,1	102,0	117,7	145,9	160,1	174,5	
Общая потребляемая мощность (чист.) (4)	(кВт)	67,9	80,1	88,5	107,7	102,9	119,0	147,6	162,0	176,7	
Общий КПД (3)		2,7	2,6	2,7	2,8	2,6	2,6	2,5	2,5	2,4	
Чистый КПД (4)		2,6	2,6	2,7	2,7	2,5	2,6	2,5	2,4	2,3	
Класс по стандартам Eurovent		D	D	D	C	D	D	E	E	E	
Общий сезонный КПД (3)		4,4	4,5	4,4	4,3	4,2	4,3	4,4	4,4	4,3	
Чистый сезонный КПД (4)		4,2	4,2	4,2	4,1	4,0	4,0	4,1	4,1	4,0	
Число контуров охлаждения		2	2	2	2	2	2	2	2	2	
Число компрессоров		4	4	4	4	4	4	6	6	6	
Уровень звуковой мощности (6)	(дБ(А))	84	86	83	84	85	86	85	85	86	
Уровень звукового давления (7)	(дБ(А))	52	53	51	51	52	54	53	53	54	
Размеры и вес (рабочие)											
Длина	(мм)	3819	3819	4230	4230	5145	5145	6062	6062	6062	
Ширина	(мм)	2266	2266	2273	2273	2273	2273	2273	2273	2273	
Высота	(мм)	2150	2150	2344	2344	2344	2344	2344	2344	2344	
Вес	(кг)	2286	2337	2884	3012	3266	3356	4034	4159	4159	
Зазор А	(мм)	1200	1200	1200	1200	1200	1200	1200	1200	1200	
Зазор В	(мм)	1000	1000	1000	1000	1000	1000	1000	1000	1000	
Зазор С	(мм)	800	800	1000	1000	1000	1000	1000	1000	1000	
Зазор D	(мм)	1000	1000	1000	1000	1000	1000	1000	1000	1000	
Электрические характеристики											
Максимальный ток	(А)	322,0	344,6	403,8	426,7	496,1	509,5	511,6	534,5	601,2	
Пусковой ток	(А)	146,8	169,4	195,0	217,9	234,0	247,4	325,7	339,1	-	

- (1) С функцией работы при низкой температуре наружного воздуха
(2) С функциями технического охлаждения
(3) По стандартам Eurovent: при температуре воды на входе/выходе 12/7 °C и температуре наружного воздуха 35 °C
(4) По стандарту Eurovent EN 14-511
(5) По стандартам Eurovent: температура воды на входе/выходе 40/45 °C и температура наружного воздуха 7 °C
(6) По стандарту Eurovent, с опорной звуковой мощностью 1 ПВт, согласно ISO9614
(7) На расстоянии 10 м в свободном пространстве, рассчитано от вышеприведенного уровня звуковой мощности по формуле $L_p = L_w - 10 \log S$

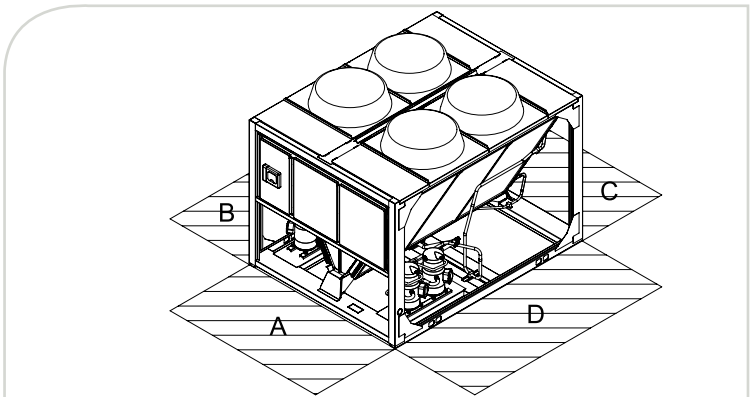


Диапазон рабочей температуры наружного воздуха при нагреве (мин/макс)	(°C)	-10/+20
Диапазон температуры воды на выходе при нагреве (мин/макс)	(°C)	+20/+55
Диапазон рабочей температуры наружного воздуха в режиме охлаждения (мин/макс) (1)	(°C)	-10/+46
Диапазон температуры воды на выходе в режиме охлаждения (мин/макс) (2)	(°C)	-10/+20
Электропитание	(В/ф/Гц)	400/3/50

СХАМ SE, полный пакет шумоизоляции		020	023	026	030	035	039	040	046	052	060
Общая теплопроизводительность (5)	(кВт)	56,5	64,0	70,4	79,7	94,0	104,1	110,8	127,0	142,2	161,2
Номинальная холодопроизводительность (4)	(кВт)	56,9	64,5	70,8	80,2	94,6	104,7	111,4	127,5	142,9	161,8
Общая потребляемая мощность при общей теплопроизводительности (5)	(кВт)	17,6	19,9	22,0	26,4	30,3	34,1	34,6	39,4	44,2	52,8
Общая потребляемая мощность при чистой теплопроизводительности (4)	(кВт)	17,9	20,3	22,4	26,9	30,9	34,8	35,3	40,0	44,8	53,6
Общий холодильный коэффициент (5)		3,2	3,2	3,2	3,0	3,1	3,1	3,2	3,2	3,2	3,1
Чистый холодильный коэффициент (4)		3,2	3,2	3,2	3,0	3,1	3,0	3,2	3,2	3,2	3,0
Класс по стандартам Eurovent		B	B	B	C	B	B	B	B	B	B
Общая холодопроизводительность (3)	(кВт)	53,1	59,1	68,6	76,0	89,7	102,3	106,5	118,8	134,3	154,4
Чистая холодопроизводительность (4)	(кВт)	52,7	58,6	68,2	75,4	89,1	101,7	105,9	118,3	133,6	153,7
Общая потребляемая мощность (общ.) (3)	(кВт)	18,6	21,0	25,1	28,0	32,5	39,5	37,0	43,9	49,7	56,3
Общая потребляемая мощность (чист.) (4)	(кВт)	18,8	21,5	25,4	28,6	33,1	40,1	37,6	44,5	50,6	56,9
Общий КПД (3)		2,9	2,8	2,7	2,7	2,8	2,6	2,9	2,7	2,7	2,7
Чистый КПД (4)		2,8	2,7	2,7	2,6	2,7	2,5	2,8	2,7	2,6	2,7
Класс по стандартам Eurovent		C	C	D	D	D	D	C	D	D	C
Общий сезонный КПД (3)		4,3	4,3	4,4	4,2	4,4	4,4	4,3	4,2	4,4	4,3
Чистый сезонный КПД (4)		3,9	3,9	4,1	3,9	4,1	4,0	4,0	4,0	4,1	4,1
Число контуров охлаждения		1	1	1	1	1	1	2	2	2	2
Число компрессоров		2	2	2	2	2	2	4	4	4	4
Уровень звуковой мощности (6)	(дБ(А))	78	78	78	80	82	83	81	81	81	83
Уровень звукового давления (7)	(дБ(А))	46	46	46	48	49	51	49	49	49	51
Размеры и вес (рабочие)											
Длина	(мм)	2908	2908	3822	3822	3822	3822	2905	2905	2905	3819
Ширина	(мм)	1301	1301	1301	1301	1301	1301	2266	2266	2266	2266
Высота	(мм)	2153	2153	2153	2153	2153	2153	2150	2150	2150	2150
Вес	(кг)	951	976	992	1267	1317	1328	1733	1765	1814	2221
Зазор А	(мм)	1200	1200	1200	1200	1200	1200	1200	1200	1200	1200
Зазор В	(мм)	600	600	600	600	600	600	1000	1000	1000	1000
Зазор С	(мм)	800	800	800	800	800	800	800	800	800	800
Зазор D	(мм)	1000	1000	1000	1000	1000	1000	1000	1000	1000	1000
Электрические характеристики											
Максимальный ток	(А)	166,1	182,1	187,1	204,0	249,0	260,0	209,5	230,5	240,5	266,0
Пусковой ток	(А)	44,2	49,2	54,2	62,7	73,7	84,8	87,6	97,6	107,6	124,7

СХАМ SE, полный пакет шумоизоляции		070	080	090	100	110	120	140	150	160
Общая теплопроизводительность (5)	(кВт)	185,3	210,0	246,6	296,1	266,4	318,1	352,4	382,6	398,4
Чистая холодопроизводительность (4)	(кВт)	186,0	210,7	247,6	297,3	267,3	319,4	354,1	384,2	400,1
Общая потребляемая мощность при общей теплопроизводительности (5)	(кВт)	60,3	68,4	78,5	96,1	86,8	103,0	121,1	129,7	137,4
Общая потребляемая мощность при чистой теплопроизводительности (4)	(кВт)	61,2	69,1	79,3	97,5	87,6	104,4	122,9	131,6	139,4
Общий холодильный коэффициент (5)		3,1	3,1	3,1	3,1	3,1	3,1	2,9	3,0	2,9
Чистый холодильный коэффициент (4)		3,0	3,1	3,1	3,1	3,1	3,1	2,9	2,9	2,9
Класс по стандартам Eurovent		B	B	B	B	B	B	C	C	C
Общая холодопроизводительность (3)	(кВт)	180,0	207,4	236,3	291,8	260,2	308,4	367,8	397,0	411,7
Чистая холодопроизводительность (4)	(кВт)	179,3	206,7	235,4	290,7	259,3	307,1	366,1	395,4	410,0
Общая потребляемая мощность (общ.) (3)	(кВт)	67,2	79,2	87,5	106,1	102,0	117,7	145,9	160,1	174,5
Общая потребляемая мощность (чист.) (4)	(кВт)	67,9	80,1	88,5	107,7	102,9	119,0	147,6	162,0	176,7
Общий КПД (3)		2,7	2,6	2,7	2,8	2,6	2,6	2,5	2,5	2,4
Чистый КПД (4)		2,6	2,6	2,7	2,7	2,5	2,6	2,5	2,4	2,3
Класс по стандартам Eurovent		D	D	D	C	D	D	E	E	E
Общий сезонный КПД (3)		4,4	4,5	4,4	4,3	4,2	4,3	4,4	4,4	4,3

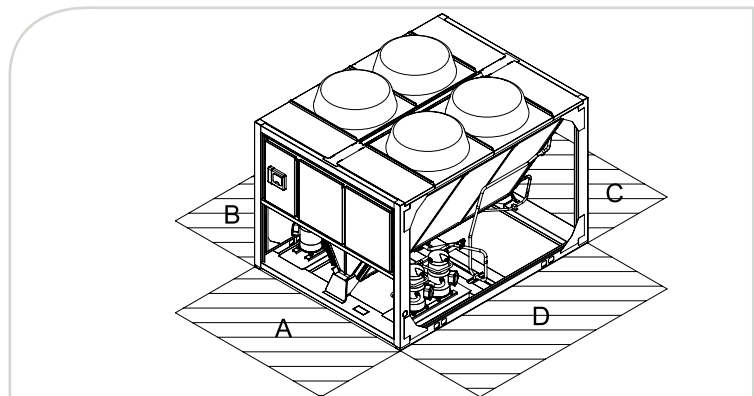
- (1) С функцией работы при низкой температуре наружного воздуха
- (2) С функциями технического охлаждения
- (3) По стандартам Eurovent: при температуре воды на входе/ выходе 12/7 °C и температуре наружного воздуха 35 °C
- (4) По стандарту Eurovent EN 14-511
- (5) По стандартам Eurovent: температура воды на входе/выходе 40/45 °C и температура наружного воздуха 7 °C
- (6) По стандарту Eurovent, с опорной звуковой мощностью 1 ПВт, согласно ISO9614
- (7) На расстоянии 10 м в свободном пространстве, рассчитано от вышеприведенного уровня звуковой мощности по формуле $L_p = L_w - 10 \log S$



Диапазон рабочей температуры наружного воздуха (мин/макс) (1)	(°C)	-10/+46
Диапазон температуры воды на выходе (мин/макс) (2)	(°C)	-10/+20
Диапазон рабочей температуры наружного воздуха при нагреве (мин/макс)	(°C)	-10/+20
Диапазон температуры воды на выходе при нагреве (мин/макс)	(°C)	+20/+55
Электропитание	(В/ф/Гц)	400/3/50

Чистый сезонный КПД (4)		4,2	4,2	4,2	4,1	4,0	4,0	4,1	4,1	4,0
Число контуров охлаждения		2	2	2	2	2	2	2	2	2
Число компрессоров		4	4	4	4	4	4	6	6	6
Уровень звуковой мощности (6)	(дБ(А))	84	86	83	84	85	86	85	85	86
Уровень звукового давления (7)	(дБ(А))	52	53	51	51	52	54	53	53	54
Размеры и вес (рабочие)										
Длина	(мм)	3819	3819	4230	4230	5145	5145	6062	6062	6062
Ширина	(мм)	2266	2266	2273	2273	2273	2273	2273	2273	2273
Высота	(мм)	2150	2150	2344	2344	2344	2344	2344	2344	2344
Вес	(кг)	2286	2337	2884	3012	3266	3356	4034	4159	4159
Зазор А	(мм)	1200	1200	1200	1200	1200	1200	1200	1200	1200
Зазор В	(мм)	1000	1000	1000	1000	1000	1000	1000	1000	1000
Зазор С	(мм)	800	800	1000	1000	1000	1000	1000	1000	1000
Зазор D	(мм)	1000	1000	1000	1000	1000	1000	1000	1000	1000
Электрические характеристики										
Максимальный ток	(А)	322,0	344,6	403,8	426,7	496,1	509,5	511,6	534,5	601,2
Пусковой ток	(А)	146,8	169,4	195,0	217,9	234,0	247,4	325,7	339,1	-
СХАМ НЕ, стандартный										
Общая теплопроизводительность (5)	(кВт)	59,2	65,8	75,3	85,1	96,4	119,8	133,4	151,6	
Чистая теплопроизводительность (4)	(кВт)	59,5	66,1	75,7	85,7	96,9	120,3	134,1	152,3	
Общая потребляемая мощность при общей теплопроизводительности (5)	(кВт)	18,3	20,6	24,2	27,9	31,7	36,7	41,4	48,9	
Общая потребляемая мощность при чистой теплопроизводительности (4)	(кВт)	18,6	20,9	24,6	28,5	32,2	37,3	42,2	49,6	
Общий холодильный коэффициент (5)		3,2	3,2	3,1	3,1	3,0	3,3	3,2	3,1	
Чистый холодильный коэффициент (4)		3,2	3,2	3,1	3,0	3,0	3,2	3,2	3,1	
Класс по стандартам Eurovent										
Общая холодопроизводительность (3)	(кВт)	В	В	В	В	В	А	В	В	В
Чистая холодопроизводительность (4)	(кВт)	58,0	64,3	75,2	80,5	94,2	112,5	125,9	149,1	
Общая потребляемая мощность (общ.) (3)	(кВт)	57,8	64,0	74,9	80,0	93,7	112,0	125,2	148,5	
Общая потребляемая мощность (чист.) (4)	(кВт)	18,2	20,8	23,7	26,7	31,7	36,1	41,4	47,3	
Общий КПД (3)		18,5	21,1	24,0	27,2	32,2	36,6	42,0	47,9	
Чистый КПД (4)		3,2	3,1	3,2	3,0	3,0	3,1	3,0	3,2	
Класс по стандартам Eurovent		3,1	3,0	3,1	2,9	2,9	3,1	3,0	3,1	
Общий сезонный КПД (3)		А	В	А	В	В	В	В	А	
Чистый сезонный КПД (4)		4,2	4,2	4,2	4,1	4,2	4,1	4,1	4,1	
Число контуров охлаждения		3,9	3,9	3,9	3,8	4,0	3,9	3,9	3,8	
Число компрессоров		1	1	1	1	1	2	2	2	
Уровень звуковой мощности (6)	(дБ(А))	2	2	2	2	2	4	4	4	
Уровень звукового давления (7)	(дБ(А))	86	86	87	87	88	89	89	90	
Размеры и вес (рабочие)										
Длина	(мм)	2908	2908	3822	3822	3822	2905	2905	3819	
Ширина	(мм)	1301	1301	1301	1301	1301	2266	2266	2266	
Высота	(мм)	2153	2153	2153	2153	2153	2150	2150	2150	
Вес	(кг)	950	954	1161	1263	1283	1730	1738	1992	
Зазор А	(мм)	1200	1200	1200	1200	1200	1200	1200	1200	
Зазор В	(мм)	600	600	600	600	600	1000	1000	1000	
Зазор С	(мм)	800	800	800	800	800	800	800	800	
Зазор D	(мм)	1000	1000	1000	1000	1000	1000	1000	1000	
Электрические характеристики										
Максимальный ток	(А)	45,7	50,7	57,8	65,0	76,0	90,6	100,6	114,8	
Пусковой ток	(А)	167,6	183,6	190,7	206,3	251,3	212,5	233,5	247,7	

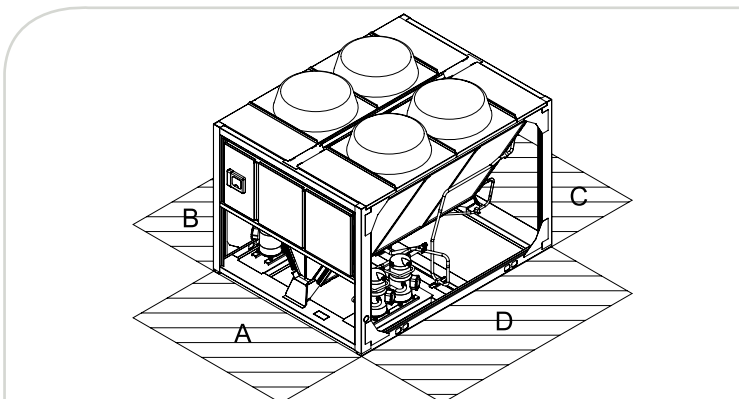
- (1) С функцией работы при низкой температуре наружного воздуха
- (2) С функциями технического охлаждения
- (3) По стандартам Eurovent: при температуре воды на входе/выходе 12/7 °C и температуре наружного воздуха 35 °C
- (4) По стандарту Eurovent EN 14-511
- (5) По стандартам Eurovent: температура воды на входе/выходе 40/45 °C и температура наружного воздуха 7 °C
- (6) По стандарту Eurovent, с опорной звуковой мощностью 1 ПВт, согласно ISO9614
- (7) На расстоянии 10 м в свободном пространстве, рассчитано от вышеприведенного уровня звуковой мощности по формуле $L_p = L_w - 10 \log S$



Диапазон рабочей температуры наружного воздуха (мин/макс) (1)	(°C)	-10/+46
Диапазон температуры воды на выходе (мин/макс) (2)	(°C)	-10/+20
Диапазон рабочей температуры наружного воздуха при нагреве (мин/макс)	(°C)	-10/+20
Диапазон температуры воды на выходе при нагреве (мин/макс)	(°C)	+20/+55
Электропитание	(В/ф/Гц)	400/3/50

СХАМ HE, стандартный		060	070	080	090	100	110	120	140	150
Общая теплопроизводительность (5)	(кВт)	171,9	179,4	229,6	250,5	283,7	296,1	316,8	362,1	398,8
Чистая холодопроизводительность (4)	(кВт)	172,6	180,0	230,3	251,2	284,5	297,2	318,0	363,5	400,5
Общая потребляемая мощность при общей теплопроизводительности (5)	(кВт)	55,8	58,8	73,4	81,8	93,0	98,7	108,1	128,0	138,5
Общая потребляемая мощность при чистой теплопроизводительности (4)	(кВт)	56,6	59,4	74,1	82,6	93,6	99,7	109,3	129,4	140,0
Общий холодильный коэффициент (5)		3,1	3,1	3,1	3,1	3,1	3,0	2,9	2,8	2,9
Чистый холодильный коэффициент (4)		3,1	3,0	3,1	3,0	3,0	3,0	2,9	2,8	2,9
Класс по стандартам Eurovent		B	B	B	B	B	C	C	C	C
Общая холодопроизводительность (3)	(кВт)	163,5	193,0	230,7	256,67	293,59	310,81	332,26	379,02	402,23
Чистая холодопроизводительность (4)	(кВт)	162,8	192,4	230,0	256,0	292,8	309,8	331,1	377,6	400,6
Общая потребляемая мощность (общ.) (3)	(кВт)	53,4	63,7	70,5	82,0	93,5	102,9	113,0	132,5	144,2
Общая потребляемая мощность (чист.) (4)	(кВт)	54,1	64,4	71,4	82,8	94,4	103,9	114,6	134,4	146,2
Общий КПД (3)		3,1	3,0	3,3	3,1	3,1	3,0	2,9	2,9	2,8
Чистый КПД (4)		3,0	3,0	3,2	3,1	3,1	3,0	2,9	2,8	2,7
Класс по стандартам Eurovent		B	B	A	B	A	B	C	C	C
Общий сезонный КПД (3)		4,1	4,3	4,5	4,5	4,3	4,2	4,3	4,4	4,2
Чистый сезонный КПД (4)		3,9	4,1	4,3	4,3	4,1	4,0	4,1	4,1	4,0
Число контуров охлаждения		2	2	2	2	2	2	2	2	2
Число компрессоров		4	4	4	4	4	4	4	6	6
Уровень звуковой мощности (6)	(дБ(A))	91	91	92	92	92	93	93	94	94
Уровень звукового давления (7)	(дБ(A))	58	59	59	60	60	60	61	61	61
Размеры и вес (рабочие)										
Длина	(мм)	3819	3819	4230	4230	5145	5145	5145	6062	6062
Ширина	(мм)	2266	2266	2273	2273	2273	2273	2273	2273	2273
Высота	(мм)	2150	2150	2344	2344	2344	2344	2344	2344	2344
Вес	(кг)	2213	2264	2710	2838	3300	3276	3286	3911	4005
Зазор A	(мм)	1200	1200	1200	1200	1200	1200	1200	1200	1200
Зазор B	(мм)	1000	1000	1000	1000	1000	1000	1000	1000	1000
Зазор C	(мм)	800	800	1000	1000	1000	1000	1000	1000	1000
Зазор D	(мм)	1000	1000	1000	1000	1000	1000	1000	1000	1000
Электрические характеристики										
Максимальный ток	(A)	129,2	151,3	178,1	201,0	228,1	241,5	254,9	311,8	334,7
Пусковой ток	(A)	270,5	326,5	353,3	409,8	436,9	503,6	517,0	520,6	543,5

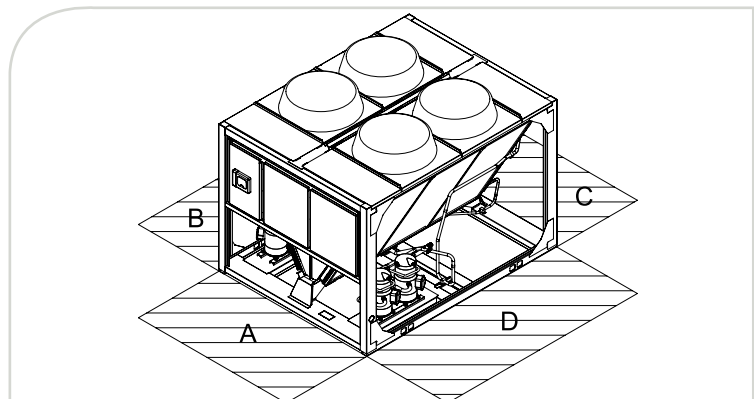
- (1) С функцией работы при низкой температуре наружного воздуха
(2) С функциями технического охлаждения
(3) По стандартам Eurovent: при температуре воды на входе/выходе 12/7 °C и температуре наружного воздуха 35 °C
(4) По стандарту Eurovent EN 14-511
(5) По стандарту Eurovent: температура воды на входе/выходе 40/45 °C и температура наружного воздуха 7 °C
(6) По стандарту Eurovent, с опорной звуковой мощностью 1 ПВт, согласно ISO9614
(7) На расстоянии 10 м в свободном пространстве, рассчитано от вышеприведенного уровня звуковой мощности по формуле $L_p = L_w - 10 \log S$



Диапазон рабочей температуры наружного воздуха (мин/макс) (1)	(°C)	-10/+46
Диапазон температуры воды на выходе (мин/макс) (2)	(°C)	-10/+20
Диапазон рабочей температуры наружного воздуха при нагреве (мин/макс)	(°C)	-10/+20
Диапазон температуры воды на выходе при нагреве (мин/макс)	(°C)	+20/+55
Электропитание	(В/ф/Гц)	400/3/50

СХАМ HE, малошумный		020	023	026	030	035	040	046	052
Общая теплопроизводительность (5)	(кВт)	58,9	65,5	74,5	84,7	95,7	119,3	132,7	150,4
Чистая холодопроизводительность (4)	(кВт)	59,2	65,8	74,9	85,2	96,2	119,9	133,3	151,0
Общая потребляемая мощность при общей теплопроизводительности (5)	(кВт)	18,2	20,5	23,9	27,8	31,4	36,5	41,2	48,2
Общая потребляемая мощность при чистой теплопроизводительности (4)	(кВт)	18,4	20,8	24,2	28,3	31,9	37,0	41,8	48,9
Общий холодильный коэффициент (5)		3,2	3,2	3,1	3,1	3,1	3,3	3,2	3,1
Чистый холодильный коэффициент (4)		3,2	3,2	3,1	3,0	3,0	3,2	3,2	3,1
Класс по стандартам Eurovent		A	B	B	B	B	A	B	B
Общая холодопроизводительность (3)	(кВт)	57,7	64,0	74,9	80,2	93,9	112,2	125,5	148,0
Чистая холодопроизводительность (4)	(кВт)	57,4	63,7	74,5	79,6	93,4	111,6	124,9	147,4
Общая потребляемая мощность (общ.) (3)	(кВт)	18,2	20,8	23,9	26,7	31,9	36,2	41,6	47,6
Общая потребляемая мощность (чист.) (4)	(кВт)	18,5	21,2	24,2	27,4	32,4	36,7	42,3	48,2
Общий КПД (3)		3,2	3,1	3,1	3,0	2,9	3,1	3,0	3,1
Чистый КПД (4)		3,1	3,0	3,1	2,9	2,9	3,0	3,0	3,1
Класс по стандартам Eurovent		A	B	B	B	C	B	B	B
Общий сезонный КПД (3)		4,3	4,3	4,2	4,2	4,3	4,2	4,2	4,2
Чистый сезонный КПД (4)		4,0	4,0	3,9	3,9	4,0	3,9	3,9	4,0
Число контуров охлаждения		1	1	1	1	1	2	2	2
Число компрессоров		2	2	2	2	2	4	4	4
Уровень звуковой мощности (6)	(дБ(A))	81	81	82	82	84	84	84	85
Уровень звукового давления (7)	(дБ(A))	49	49	50	50	52	52	52	53
Размеры и вес (рабочие)									
Длина	(мм)	2908	2908	3822	3822	3822	2905	2905	3819
Ширина	(мм)	1301	1301	1301	1301	1301	2266	2266	2266
Высота	(мм)	2153	2153	2153	2153	2153	2150	2150	2150
Вес	(кг)	950	954	1161	1263	1283	1730	1738	1992
Зазор A	(мм)	1200	1200	1200	1200	1200	1200	1200	1200
Зазор B	(мм)	600	600	600	600	600	1000	1000	1000
Зазор C	(мм)	800	800	800	800	800	800	800	800
Зазор D	(мм)	1000	1000	1000	1000	1000	1000	1000	1000

- (1) С функцией работы при низкой температуре наружного воздуха
(2) С функциями технического охлаждения
(3) По стандартам Eurovent: при температуре воды на входе/выходе 12/7 °C и температуре наружного воздуха 35 °C
(4) По стандарту Eurovent EN 14-511
(5) По стандартам Eurovent: температура воды на входе/выходе 40/45 °C и температура наружного воздуха 7 °C
(6) По стандарту Eurovent, с опорной звуковой мощностью 1 ПВт, согласно ISO9614
(7) На расстоянии 10 м в свободном пространстве, рассчитано от вышеприведенного уровня звуковой мощности по формуле $L_p = L_w - 10 \log S$



Диапазон рабочей температуры наружного воздуха (мин/макс) (1)	(°C)	-10/+46
Диапазон температуры воды на выходе (мин/макс) (2)	(°C)	-10/+20
Диапазон рабочей температуры наружного воздуха при нагреве (мин/макс)	(°C)	-10/+20
Диапазон температуры воды на выходе при нагреве (мин/макс)	(°C)	+20/+55
Электропитание	(В/ф/Гц)	400/3/50

Электрические характеристики

Максимальный ток	(А)	45,7	50,7	57,8	65,0	76,0	90,6	100,6	114,8
Пусковой ток	(А)	167,6	183,6	190,7	206,3	251,3	212,5	233,5	247,7

СХАМ HE, маломощный		060	070	080	090	100	110	120	140	150
Общая теплопроизводительность (5)	(кВт)	171,0	193,1	229,5	250,4	282,8	300,0	317,1	362,1	397,1
Чистая холодопроизводительность (4)	(кВт)	171,8	193,7	230,2	251,1	283,6	301,1	318,2	363,5	398,7
Общая потребляемая мощность при общей теплопроизводительности (5)	(кВт)	55,4	62,3	73,1	81,6	92,4	100,3	107,5	127,9	137,4
Общая потребляемая мощность при чистой теплопроизводительности (4)	(кВт)	56,1	62,9	73,8	82,3	93,3	101,4	108,6	129,3	138,9
Общий холодильный коэффициент (5)		3,1	3,1	3,1	3,1	3,1	3,0	3,0	2,8	2,9
Чистый холодильный коэффициент (4)		3,1	3,1	3,1	3,1	3,0	3,0	2,9	2,8	2,9
Класс по стандартам Eurovent		B	B	B	B	B	C	C	C	C
Общая холодопроизводительность (3)	(кВт)	162,8	192,3	230,7	257,02	293,59	311,17	332,61	379,02	402,93
Чистая холодопроизводительность (4)	(кВт)	162,1	191,7	230,0	256,3	292,8	310,1	331,5	377,6	401,3
Общая потребляемая мощность (общ.) (3)	(кВт)	53,5	64,1	70,3	81,6	92,9	102,4	112,7	132,1	143,9
Общая потребляемая мощность (чист.) (4)	(кВт)	54,4	64,8	71,0	82,4	93,8	103,7	113,9	133,4	145,4
Общий КПД (3)		3,0	3,0	3,3	3,2	3,2	3,0	3,0	2,9	2,8
Чистый КПД (4)		3,0	3,0	3,2	3,1	3,1	3,0	2,9	2,8	2,8
Класс по стандартам Eurovent		B	B	A	A	A	B	B	C	C
Общий сезонный КПД (3)		4,3	4,4	4,6	4,7	4,4	4,4	4,5	4,5	4,4
Чистый сезонный КПД (4)		4,0	4,2	4,4	4,5	4,2	4,2	4,2	4,2	4,1
Число контуров охлаждения		2	2	2	2	2	2	2	2	2
Число компрессоров		4	4	4	4	4	4	4	6	6
Уровень звуковой мощности (6)	(дБ(А))	85	88	89	88	88	89	90	90	89
Уровень звукового давления (7)	(дБ(А))	53	55	56	56	56	57	58	57	57
Размеры и вес (рабочие)										
Длина	(мм)	3819	3819	4230	4230	5145	5145	5145	6062	6062
Ширина	(мм)	2266	2266	2273	2273	2273	2273	2273	2273	2273
Высота	(мм)	2150	2150	2344	2344	2344	2344	2344	2344	2344
Вес	(кг)	2213	2264	2710	2838	3300	3276	3286	3911	4005
Зазор А	(мм)	1200	1200	1200	1200	1200	1200	1200	1200	1200
Зазор В	(мм)	1000	1000	1000	1000	1000	1000	1000	1000	1000
Зазор С	(мм)	800	800	1000	1000	1000	1000	1000	1000	1000
Зазор D	(мм)	1000	1000	1000	1000	1000	1000	1000	1000	1000
Электрические характеристики										
Максимальный ток	(А)	129,2	151,3	178,1	201,0	228,1	241,5	254,9	311,8	334,7
Пусковой ток	(А)	270,5	326,5	353,3	409,8	436,9	503,6	517,0	520,6	543,5

(1) С функцией работы при низкой температуре наружного воздуха

(2) С функциями технического охлаждения

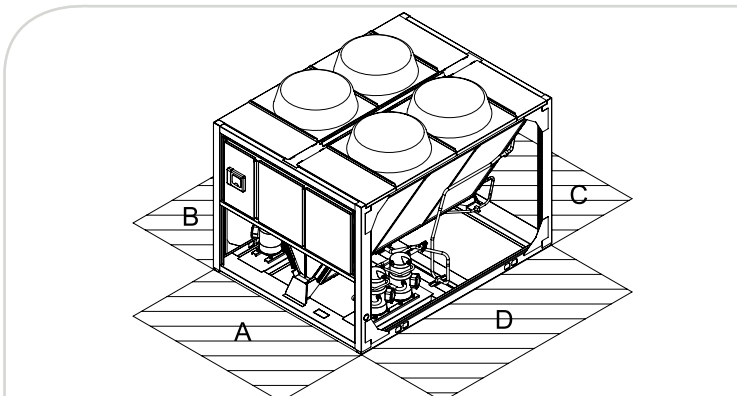
(3) По стандартам Eurovent: при температуре воды на входе/выходе 12/7 °C и температуре наружного воздуха 35 °C

(4) По стандарту Eurovent EN 14-511

(5) По стандартам Eurovent: температура воды на входе/выходе 40/45 °C и температура наружного воздуха 7 °C

(6) По стандарту Eurovent, с опорной звуковой мощностью 1 ПВт, согласно ISO9614

(7) На расстоянии 10 м в свободном пространстве, рассчитано от вышеприведенного уровня звуковой мощности по формуле $L_p = L_w - 10 \log S$



Диапазон рабочей температуры наружного воздуха (мин/макс) (1)	(°C)	-10/+46
Диапазон температуры воды на выходе (мин/макс) (2)	(°C)	-10/+20
Диапазон рабочей температуры наружного воздуха при нагреве (мин/макс)	(°C)	-10/+20
Диапазон температуры воды на выходе при нагреве (мин/макс)	(°C)	+20/+55
Электропитание	(В/ф/Гц)	400/3/50

СХАМ HE, полный пакет шумоизоляции		020	023	026	030	040	046	052
Общая теплопроизводительность (5)	(кВт)	58,0	67,2	74,9	83,6	117,5	135,6	151,3
Чистая холодопроизводительность (4)	(кВт)	58,2	67,5	75,4	84,1	118,0	136,1	151,9
Общая потребляемая мощность при общей теплопроизводительности	(кВт)	18,1	20,3	22,7	26,1	34,6	40,6	45,4
Общая потребляемая мощность при чистой теплопроизводительности	(кВт)	18,3	20,7	23,1	26,4	35,0	41,1	46,0
Общий холодильный коэффициент (5)		3,2	3,3	3,3	3,2	3,4	3,3	3,3
Чистый холодильный коэффициент (4)		3,2	3,3	3,3	3,2	3,4	3,3	3,3
Класс по стандартам Eurovent		B	A	A	B	A	A	A
Общая холодопроизводительность (3)	(кВт)	56,3	64,3	72,8	80,2	109,7	129,7	147,0
Чистая холодопроизводительность (4)	(кВт)	56,0	64,0	72,3	79,7	109,2	129,3	146,4
Общая потребляемая мощность (общ.) (3)	(кВт)	18,1	20,2	23,0	26,6	36,0	40,7	46,1
Общая потребляемая мощность (чист.) (4)	(кВт)	18,4	20,7	23,4	27,1	36,5	41,2	46,6
Общий КПД (3)		3,1	3,2	3,2	3,0	3,1	3,2	3,2
Чистый КПД (4)		3,0	3,1	3,1	2,9	3,0	3,1	3,1
Класс по стандартам Eurovent		B	B	B	B	B	A	A
Общий сезонный КПД (3)		4,5	4,4	4,5	4,5	4,4	4,4	4,6
Чистый сезонный КПД (4)		4,2	4,1	4,1	4,2	4,2	4,2	4,3
Число контуров охлаждения		1	1	1	1	2	2	2
Число компрессоров		2	2	2	2	4	4	4
Уровень звуковой мощности (6)	(дБ(А))	78	79	79	80	81	82	82
Уровень звукового давления (7)	(дБ(А))	46	47	47	48	49	50	50
Размеры и вес (рабочие)								
Длина	(мм)	2908	3822	3822	3822	2905	3819	3819
Ширина	(мм)	1301	1301	1301	1301	2266	2266	2266
Высота	(мм)	2153	2153	2153	2153	2150	2150	2150
Вес	(кг)	984	1183	1207	1317	1798	2052	2102
Зазор А	(мм)	1200	1200	1200	1200	1200	1200	1200
Зазор В	(мм)	600	600	600	600	1000	1000	1000
Зазор С	(мм)	800	800	800	800	800	800	800
Зазор D	(мм)	1000	1000	1000	1000	1000	1000	1000
Электрические характеристики								
Максимальный ток	(А)	44,2	50,5	55,5	62,7	87,6	100,3	110,3
Пусковой ток	(А)	166,1	183,4	188,4	204,0	209,5	233,2	243,2

(1) С функцией работы при низкой температуре наружного воздуха

(2) С функциями технического охлаждения

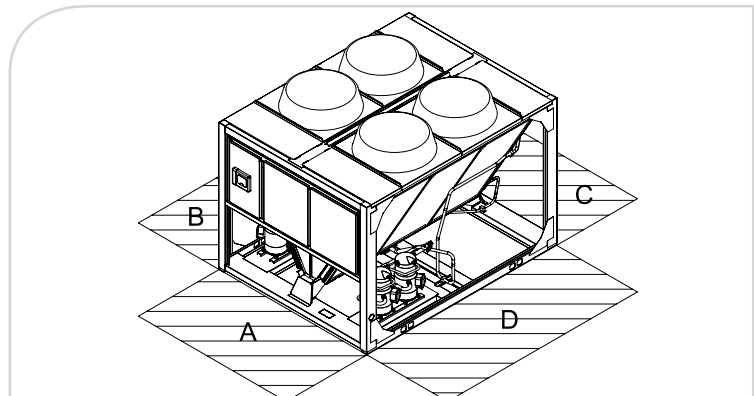
(3) По стандартам Eurovent: при температуре воды на входе/выходе 12/7 °C и температуре наружного воздуха 35 °C

(4) По стандарту Eurovent EN 14-511

(5) По стандартам Eurovent: температура воды на входе/выходе 40/45 °C и температура наружного воздуха 7 °C

(6) По стандарту Eurovent, с опорной звуковой мощностью 1 ПВт, согласно ISO9614

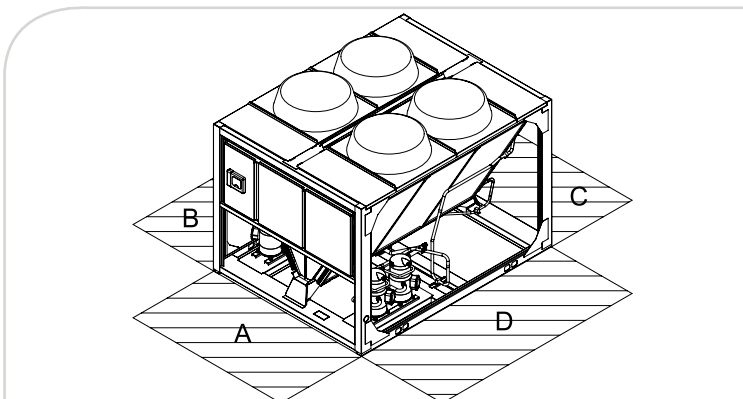
(7) На расстоянии 10 м в свободном пространстве, рассчитано от вышеприведенного уровня звуковой мощности по формуле $L_p = L_w - 10 \log 5$



Диапазон рабочей температуры наружного воздуха (мин/макс) (1)	(°C)	-10/+46
Диапазон температуры воды на выходе (мин/макс) (2)	(°C)	-10/+20
Диапазон рабочей температуры наружного воздуха при нагреве (мин/макс)	(°C)	-10/+20
Диапазон температуры воды на выходе при нагреве (мин/макс)	(°C)	+20/+55
Электропитание	(В/ф/Гц)	400/3/50

СХАМ HE, полный пакет шумоизоляции		060	070	080	090	100	110	120
Общая теплопроизводительность (5)	(кВт)	168,6	189,9	224,3	256,6	276,1	301,4	320,0
Чистая холодопроизводительность (4)	(кВт)	169,3	190,4	224,9	257,4	276,9	302,4	321,0
Общая потребляемая мощность при общей теплопроизводительности (5)	(кВт)	52,7	59,3	68,8	79,7	87,9	96,6	103,9
Общая потребляемая мощность при чистой теплопроизводительности (4)	(кВт)	53,2	59,9	69,4	80,4	88,8	97,5	104,9
Общий холодильный коэффициент (5)		3,2	3,2	3,3	3,2	3,1	3,1	3,1
Чистый холодильный коэффициент (4)		3,2	3,2	3,2	3,2	3,1	3,1	3,1
Класс по стандартам Eurovent		B	B	A	A	B	B	B
Общая холодопроизводительность (3)	(кВт)	159,3	186,0	226,8	256,7	286,55	310,81	332,61
Чистая холодопроизводительность (4)	(кВт)	158,6	185,5	226,2	255,9	285,8	309,8	331,6
Общая потребляемая мощность (общ.) (3)	(кВт)	53,3	65,7	72,0	83,3	95,2	100,6	111,2
Общая потребляемая мощность (чист.) (4)	(кВт)	53,9	66,2	72,5	84,2	96,2	101,9	112,4
Общий КПД (3)		3,0	2,8	3,2	3,1	3,0	3,1	3,0
Чистый КПД (4)		2,9	2,8	3,1	3,0	3,0	3,0	3,0
Класс по стандартам Eurovent		B	C	A	B	B	B	B
Общий сезонный КПД (3)		4,5	4,6	4,9	4,7	4,6	4,6	4,6
Чистый сезонный КПД (4)		4,2	4,3	4,7	4,5	4,4	4,4	4,4
Число контуров охлаждения		2	2	2	2	2	2	2
Число компрессоров		4	4	4	4	4	4	4
Уровень звуковой мощности (6)	(дБ(A))	83	85	83	83	84	85	86
Уровень звукового давления (7)	(дБ(A))	50	52	51	51	52	53	54
Размеры и вес (рабочие)								
Длина	(мм)	3819	3819	4230	5145	5145	6062	6062
Ширина	(мм)	2266	2266	2273	2273	2273	2273	2273
Высота	(мм)	2150	2150	2344	2344	2344	2344	2344
Вес	(кг)	2303	2354	2851	3199	3414	3787	3800
Зазор А	(мм)	1200	1200	1200	1200	1200	1200	1200
Зазор В	(мм)	1000	1000	1000	1000	1000	1000	1000
Зазор С	(мм)	800	800	1000	1000	1000	1000	1000
Зазор D	(мм)	1000	1000	1000	1000	1000	1000	1000
Электрические характеристики								
Максимальный ток	(А)	124,7	146,8	172,1	195,0	220,6	236,7	250,1
Пусковой ток	(А)	266,0	322,0	347,3	403,8	429,4	498,8	512,2

- (1) С функцией работы при низкой температуре наружного воздуха
(2) С функциями технического охлаждения
(3) По стандартам Eurovent: при температуре воды на входе/выходе 12/7 °C и температуре наружного воздуха 35 °C
(4) По стандарту Eurovent EN 14-511
(5) По стандартам Eurovent: температура воды на входе/выходе 40/45 °C и температура наружного воздуха 7 °C
(6) По стандарту Eurovent, с опорной звуковой мощностью 1 ПВт, согласно ISO9614
(7) На расстоянии 10 м в свободном пространстве, рассчитано от вышеприведенного уровня звуковой мощности по формуле $L_p = L_w - 10 \log S$





Тепловые
насосы



CGWH

Водо-водяной тепловой насос



Преимущества для заказчика

- Высокая эффективность теплового насоса
- Компактная конструкция
- Установка внутри помещения: простое техническое обслуживание
- Минимальная потребность в техническом обслуживании

Основные особенности

- Высокопроизводительные герметичные спиральные компрессоры с низким уровнем вибрации и шума и полной защитой от внутреннего перегрева
- Температура горячей воды на выходе до +50 °C
- Внешние металлические панели оцинкованы и покрыты порошковой краской RAL 9002
- Панели для доступа легко снимаются с помощью ключа квадратного сечения
- Предназначена для установки в помещении
- Сетевое напряжение 380, 400 и 415 В
- Определение фазы и разбаланса
- Трансформатор 400/220 В для системы управления

Опции

- Шумозащитный кожух компрессора
- Манометры высокого и низкого давления
- Управление водяным насосом испарителя, одиночным или сдвоенным
- Водяной фильтр
- Гидравлический модуль — дополнительную информацию можно получить в местном представительстве компании Trane

Модуль управления Tracer™ CH530

Особенности микропроцессорной системы Adaptive Control™:

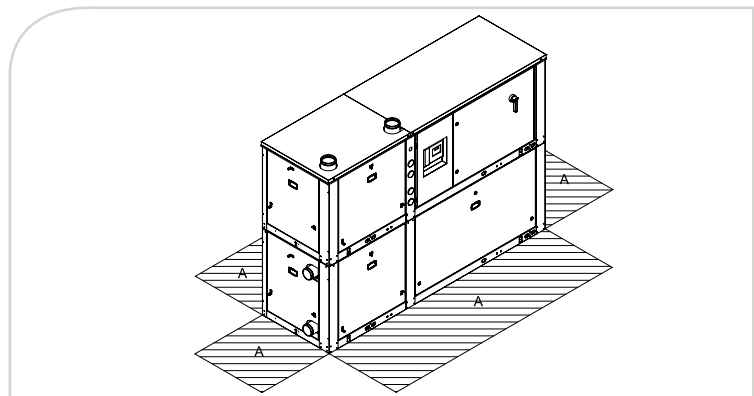
- Простой в использовании интерфейс оператора
- Управление температурой горячей воды на выходе
- Внешний линейный сброс, дополнительные и внешние заданные значения температуры воды
- Ограничение мощности компрессора (дополнительно)
- Программируемые реле индикатора тревоги (дополнительно)
- Интерфейс связи LonTalk® или Modbus® (дополнительно)

В это описание могут быть не включены некоторые опции и вспомогательное оборудование. Для получения дополнительной информации посетите веб-сайт engineer.trane.com.

Температура горячей воды на выходе (мин/макс)	(°C)	20/50
Диапазон температуры воды на выходе испарителя (мин/макс)	(°C)	-12/12
Электропитание	(В/ф/Гц)	400/3/50

CGWH		115	120	125	225	230	235	240	250
Общая мощность нагрева CGWH (1)	(кВт)	64,1	80,5	96,9	113,5	129,1	145	160,7	193,9
Общая потребляемая мощность CGWH (1)	(кВт)	17,7	22,3	26,9	30,9	35,3	39,5	44,4	52,8
Общий холодильный коэффициент CGWH (1)		3,62	3,61	3,6	3,67	3,66	3,67	3,62	3,67
Хладагент		R407C							
Число контуров охлаждения		1	1	1	2	2	2	2	2
Число компрессоров		2	2	2	3	3	3	4	4
Уровень звуковой мощности (2)	(дБ(A))	75	79	81	81	82	83	82	84
Вес и размеры (рабочие)									
Длина	(мм)	1101	1101	1101	2072	2100	2135	2145	2082
Ширина	(мм)	800	800	800	866	866	866	866	866
Высота	(мм)	1545	1545	1545	1545	1545	1545	1545	1545
Вес	(кг)	412	444	476	668	702	739	803	873
Зазор А	(мм)	800							
Электрические характеристики									
Максимальный ток	(А)	41	52	63	72	83	94	103	125
Пусковой ток	(А)	140	194	204	212	222	232	241	261

- (1) При температуре воды на входе/выходе конденсатора 40/45 °С и температуре воды на входе/выходе испарителя 12/7 °С
(2) С опорной звуковой мощностью 1 ПВт, согласно ISO9614





CGWN

Водо-водяной тепловой насос



Преимущества для заказчика

Высокопроизводительный тепловой насос, включающий:

- Компактный дизайн и гидравлический модуль в едином корпусе (в качестве дополнительной возможности), упрощающий установку
- Высокая степень гибкости для применения в различных условиях
- Современное управление, обеспечивающее наивысшую надежность: низкие эксплуатационные расходы

Основные особенности

- Высокопроизводительные герметичные спиральные компрессоры с низкими уровнями вибрации и шума и полной защитой от внутреннего перегрева
- Температура горячей воды на выходе до +60 °C
- Управление температурой воды на выходе конденсатора
- Внешние металлические панели оцинкованы и покрыты порошковой краской RAL 9002
- Панели для доступа легко снимаются с помощью ключа квадратного сечения
- Предназначена для установки как в помещении, так и вне его
- Полная заправка на заводе хладагентом и маслом
- Сетевое напряжение 380, 400 и 415 В
- Трансформатор 400/110 В для системы управления
- Определение фазы и разбаланса

Опции

- Высокопроизводительная версия
- Пускатель плавного пуска
- Управление водяными насосами, одинарными или сдвоенными
- Ограничение мощности компрессора
- Шумозащитный кожух компрессора
- Манометры высокого и низкого давления
- Гидравлический модуль, в который входят:
 - одиночный или сдвоенный насос испарителя, включая фильтр на водяной линии и компенсаторы давления
 - насосы конденсатора с инвертором скорости, включая регулятор расхода, фильтр на водяной линии и компенсаторы давления для защиты от замерзания в зимнее время
 - комбинации доступных гидравлических модулей: только испаритель, только конденсатор или оба

Модуль управления Tracer™ CH530

Особенности микропроцессорной системы Adaptive Control™:

- Простой в использовании интерфейс оператора
- Внешний линейный сброс, дополнительные и внешние заданные значения температуры воды
- Ограничение мощности компрессора (дополнительно)
- Программируемые реле индикатора тревоги (дополнительно)
- Интерфейс связи LonTalk®, BACnet® или Modbus® (дополнительно)

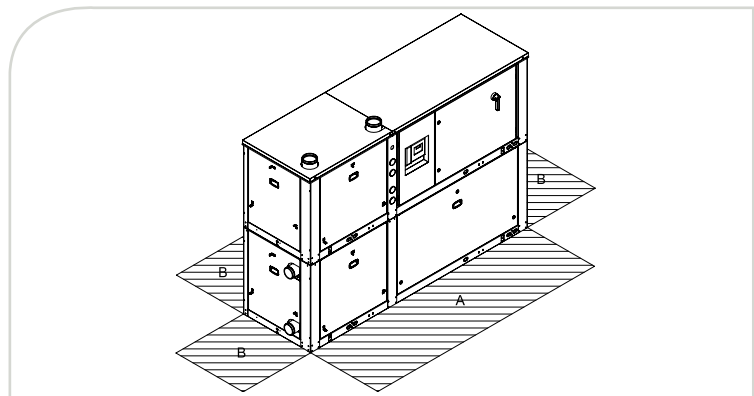
В это описание могут быть не включены некоторые опции и вспомогательное оборудование. Для получения дополнительной информации посетите веб-сайт engineer.trane.com.

Температура горячей воды на выходе (мин/макс)	(°C)	25/60
Диапазон температуры воды в испарителе (мин/макс)	(°C)	-12/15
Электропитание	(В/ф/Гц)	400/3/50

CGWN		205	205HE	206	206HE	207	207HE	208	209	210	211
Общая теплопроизводительность (1)	(кВт)	214,2	221,6	255,2	262,5	296,9	304	329,7	362,7	401,6	442,3
Общая потребляемая мощность (1)	(кВт)	51,5	49,4	61,4	59,6	72	69,5	75,9	86,1	96,2	104,3
Общий холодильный коэффициент (1)		4,16	4,49	4,16	4,4	4,12	4,37	4,34	4,21	4,17	4,24
Хладагент		R410A									
Число контуров охлаждения		2									
Число компрессоров		4									
Уровень звуковой мощности (2)	(дБ(А))	82	82	82	82	83	83	83	84	84	84
Вес и размеры (3) (рабочие)											
Длина	(мм)	2545	2545	2545	2545	2545	2545	2545	2545	2545	2545
Ширина	(мм)	880	880	880	880	880	880	880	880	880	880
Высота	(мм)	1842	1842	1842	1842	1842	1842	1842	1842	1842	1842
Вес	(кг)	1360	1460	1300	1450	1420	1470	1500	1650	1710	1790
Зазор А	(мм)	1000									
Зазор В	(мм)	800									
Электрические характеристики											
Номинальный ток	(А)	137	137	159	159	187	187	210	233	250	263
Пусковой ток	(А)	278	278	334	334	395	395	418	441	512	525

CGWN		212	213	214	215
Общая теплопроизводительность (1)	(кВт)	480,2	524,6	566,3	608,7
Общая потребляемая мощность (1)	(кВт)	124,6	137,1	149,1	156,8
Общий холодильный коэффициент (1)		3,85	3,83	3,8	3,88
Хладагент		R407C			
Число контуров охлаждения		2			
Число компрессоров		5	6	6	6
Уровень звуковой мощности (2)	(дБ(А))	87	88	88	90
Вес и размеры (3) (рабочие)					
Длина	(мм)	2866	2866	2866	2866
Ширина	(мм)	878	878	878	878
Высота	(мм)	2025	2025	2025	2025
Вес	(кг)	2233	2443	2524	2639
Зазор А	(мм)	1000			
Зазор В	(мм)	800			
Электрические характеристики					
Максимальный ток	(А)	311	337	370	400
Пусковой ток	(А)	563	588	621	655

- (1) При температуре воды на входе/выходе конденсатора 40/45 °C и температуре воды на входе/выходе испарителя 12/7 °C
(2) С опорной звуковой мощностью 1 ПВт, согласно ISO9614 и без кожуха компрессора
(3) без гидравлического модуля





RTWD

Водо-водяной тепловой насос



Преимущества для заказчика

Высокопроизводительный тепловой насос, включающий:

- Гравитационный пленочный испаритель: повышенные рабочие характеристики с пониженной заправкой хладагента
- Современное управление для обеспечения превосходной надежности и низкой стоимости покупки и эксплуатации

Основные особенности

- Низкооборотный бессальниковый полугерметичный винтовой компрессор, содержащий только 3 движущиеся части, электродвигатель компрессора, охлаждаемый всасываемым газом
- Полностью плавное управление нагрузкой (15 – 100 %)
- 3 различных уровня производительности
- Управление температурой горячей воды на выходе от модуля управления CH530
- Максимальная температура в конденсаторе 60 °C
- Небольшая занимаемая площадь, проходит через стандартную одностворчатую дверь
- Собранный на болтах конструкция обеспечивает простой демонтаж
- Подключение электропитания в одной точке — экономия на проводке
- Установленная на заводе панель пускателя по схеме звезда-треугольник

Модуль управления Tracer™ CH530

Особенности микропроцессорной системы

Adaptive Control™:

- Простой в использовании интерфейс оператора
 - Управление работой водяного насоса
- Дополнительные возможности управления:
- Программируемые реле
 - Сброс заданных значений по аналоговому сигналу
 - Выход давления хладагента в конденсаторе
 - Интерфейсы связи LonTalk®, BACnet®, Modbus®

В это описание могут быть не включены некоторые опции и вспомогательное оборудование. Для получения дополнительной информации посетите веб-сайт engineer.trane.com.

Температура горячей воды на выходе (мин/макс)	(°C)	20/60
Диапазон температуры воды на выходе испарителя (мин/макс)	(°C)	-8/18
Электропитание	(В/ф/Гц)	400/3/50

RTWD		60HE	70HE	80HE	90HE	100HE	110HE	120HE	130HE	140HE
Общая теплопроизводительность (1)	(кВт)	260	311	354	402	431	462	497	533	585
Общая потребляемая мощность (1)	(кВт)	57	68	78	89	94	100	107	114	125
Gross COP (1)		4,59	4,55	4,52	4,53	4,57	4,61	4,65	4,68	4,68
Хладагент		R134a								
Число контуров охлаждения		2								
Число компрессоров		2								
Уровень звуковой мощности (2)	(дБ(A))	90	90	97	99	99	99	98	96	96
Вес и размеры (4) (рабочие)										
Длина	(мм)	3210	3210	3210	3223	3318	3223	3235	3395	3395
Ширина	(мм)	1071	1071	1071	1058	1058	1058	1058	1272	1272
Высота	(мм)	1938	1938	1938	1955	1955	1955	1955	1943	1943
Эксплуатационный вес	(кг)	2650	2658	2673	2928	2970	3008	3198	3771	3802
Зазор А	(мм)	914								
Зазор В	(мм)	1067								
Электрические характеристики										
Максимальный ток — охлаждение	(А)	102	124	142	161	176	192	209	227	244
Пусковой ток (3)	(А)	152	177	192	206	242	254	291	304	346
Электропитание	(В/ф/Гц)	400/3/50								

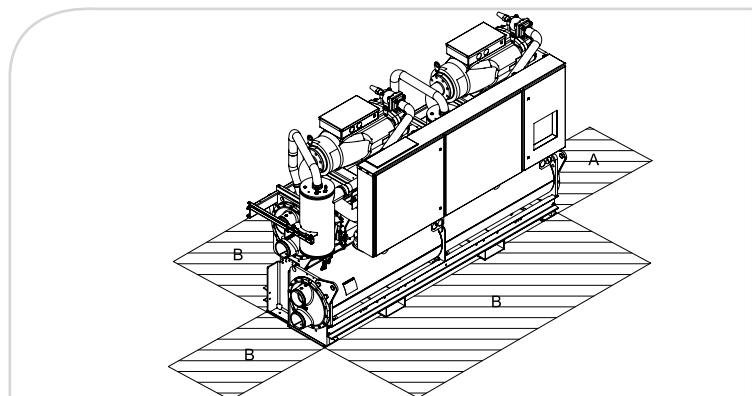
RTWD		220HE	250HE	160PE	180PE	200PE	160SE	170SE	190SE	200SE
Общая теплопроизводительность (1)	(кВт)	846	925	655	719	775	662	727	794	871
Общая потребляемая мощность (1)	(кВт)	181	196	135	150	165	153	170	184	199
Общий холодильный коэффициент (1)		4,66	4,71	4,84	4,8	4,71	4,31	4,28	4,32	4,38
Хладагент		R134a								
Число контуров охлаждения		2								
Число компрессоров		2								
Уровень звуковой мощности (2)		101	101	96	101	101	100	101	101	101
Вес и размеры (4) (рабочие)										
Длина	(мм)	3489	3489	3752	3811	3489	3491	3491	3491	3491
Ширина	(мм)	1311	1311	1272	1302	1311	1302	1302	1302	1302
Высота	(мм)	2004	2004	2004	2004	2004	1971	1971	1971	1971
Вес	(кг)	4504	4579	4172	4408	4625	3874	4049	4086	4125
Зазор А	(мм)	914								
Зазор В	(мм)	1067								
Электрические характеристики										
Максимальный ток	(А)	343	374	261	286	311	286	311	343	374
Пусковой ток (3)	(А)	473	497	349	391	410	391	410	473	497

(1) При температуре воды на входе/выходе конденсатора 40/45 °C и температуре воды на входе/выходе испарителя 12/7 °C

(2) С опорной звуковой мощностью 1 ПВт, согласно ISO9614 и без кожуха компрессора

(3) Пусковой ток при соединении звездой

(4) Максимальные размеры и вес для установки этой величины





Для заметок

A series of horizontal dotted lines for taking notes.



Воздухообрабатывающие установки

Внедрение нужных воздухообрабатывающих агрегатов в систему HVAC является важной частью обеспечения комфорта, создания рабочих характеристик на уровне мировых стандартов и снижения общего энергопотребления. Помогая конечным пользователям выбрать нужные воздухообрабатывающие компоненты, компания Trane способствует решению проблем с качеством воздуха внутри помещения, связанных с температурой, влажностью, вентиляцией, плесенью, бактериями, шумом и наличием в воздухе инородных частиц.



CLCF Climate Changer™

Воздухообрабатывающие
установки для создания
комфортных условий
в помещении



Преимущества для заказчика

Отличная производительность

- Расход воздуха от 1000 м³/ч до 45000 м³/ч
- Широкий спектр вентиляционных технологий (вентиляторы с лопатками, загнутыми вперед/назад, бескорпусные вентиляторы) и опции теплообменника для большей гибкости установки

Высокий КПД

- Широкий выбор опций рекуперации энергии (вращающийся теплообменник, пластинчатый теплообменник, теплообменник с промежуточным теплоносителем)
- Повышение энергоэффективности — до 90%

Оптимальное качество воздуха в помещении

- Пол с наклоном в четырех точках служит в качестве встроенного дренажного поддона
- Вертикальный естественный дренаж подавляет рост бактерий

Более низкие затраты на монтаж

- Комплексные подъемные проушины для облегчения перемещения
- Быстрая, уникальная и надежная система соединения, не требующая использования специальных инструментов

Основные особенности

- Безрамный корпус, обеспечивающий сокращения перепадов давления
- Панели толщиной 50 мм с изоляционным слоем из пенополиуретана; однородная инертная/неволокнистая изоляция
- Внутренние терморазрывы и смотровые дверцы с терморазрывом
- Пол с наклоном в четырех точках, находящийся под секциями, образующими конденсат, обеспечивает стекание воды
- Централизованный вертикальный дренаж
- Рама основания установки, интегрированная по всему периметру

- Комплексно-собранный конструкция панели, минимизирующая количество швов, которые приводят к утечке воздуха
- Уплотнительные прокладки EPDM, встроенные в дверные панели
- Сертифицирован по стандартам Eurovent: Утечки воздуха в корпусе: L1; прочность корпуса: D1; утечка через байпас фильтра: F9; коэффициент теплового пропускания: T2; коэффициент теплового моста: TB2

Опции

- Материал панели: оцинкованная сталь, оцинкованная сталь с эпоксидным покрытием, алюминий, нержавеющая сталь марок 304 или 316
- Высокоплотная изоляция Rockwool (80 кг/м³)
- Крыша (стандартная или двускатная), сетка для защиты от птиц
- Шумоглушители

Системы управления

- Разработанные, установленные и испытанные на заводе модули управления
- Быстрое соединение и кабельная разводка, выполненные на заводе
- Единый источник подключения к питанию для всех компонентов машины (двигатели вентиляторов, электрические нагреватели и т.д.)
- Раздельная замена кабельных соединений для получения легкого доступа с целью технического обслуживания и защищенная, чистая и надежная кабельная система
- Открытый коммуникационный протокол
- Возможность подключения к системе диспетчеризации здания
- Ввод установки в эксплуатацию полностью осуществляется специалистами компании Trane

В это описание могут быть не включены некоторые опции и вспомогательное оборудование. Для получения дополнительной информации посетите веб-сайт engineer.trane.com.



CLCP

Воздухообрабатывающие
установки для создания
комфортных условий
в помещении



Преимущества для заказчика

- Простой монтаж на месте установки и сборка благодаря модульной конструкции
- Высокие тепловые характеристики корпуса (панели толщиной 50мм с теплоизоляцией): T2/TB2 согласно EN 1886

Основные особенности

- Инновационный закрытый блок из экструдированного алюминиевого профиля коробчатого сечения с усиленными нейлоновыми уголками
- Установки, сертифицированные Eurovent и соответствующие стандарту EN 1886 — панели 25 мм: 2/A/F9/T3/TB3(F9: с фильтровальной рамой обратной загрузки) — панели TB 50 мм: 2A/B/F9/T2/TB2(F9: с фильтровальной рамой обратной загрузки)
- Модульные двухслойные панели толщиной 25 или 50 мм с изоляцией из вспененного полиуретана, не содержащего фреона
- Панели корпуса надежно закреплены на раме с помощью самофиксирующихся клиновых элементов
- Внешняя поверхность корпуса с отделочным полиэфирным покрытием печной сушки
- Негигроскопичная прокладка сжата между панелями и каркасом
- Опорная рама высотой 120 мм
- Панели для доступа легко и быстро снимаются при проведении технического обслуживания и чистки
- Двухплоскостные наклонные поддоны во всех секциях воздухоохладителей и увлажнителей
- Имеющиеся секции: панельные фильтры, карманные фильтры, жесткие карманные фильтры, фильтры с активированным углем, фильтры с абсолютным спектром действия (HEPA), охлаждающие и нагревательные змеевики, электронагреватели, глушители, вентиляторы с загнутыми вперед лопатками, вентиляторы с загнутыми назад лопатками, рекуператор с промежуточным теплоносителем, пластинчатые рекуператоры, тепловые колеса, паровые увлажнители

Опции

- Уникальная конструкция с интегрированной теплоизоляцией, обеспечивающая отсутствие тепловых мостиков (только для панелей размером 50 мм)
- Дверцы для доступа на петлях, вмонтированные в специально спроектированную раму двухслойной конструкции с изоляцией
- Материал поверхности панели: 0,4 мм стандартный с дополнительной обшивкой толщиной 0,89 мм
- Поставка отдельными секциями с контрольными точками

Вспомогательное оборудование

- Манометры/датчики Magnahelic
- Смотровые окна
- Сигнал обслуживания и выключатель
- Изоляторы двигателей
- Частотные преобразователи
- Дренажные поддоны из нержавеющей стали

Модули управления (доступны только в определенных странах)

- Модули управления заводской установки, включая общую панель управления
- Функциональное испытание перед отправкой
- Программируемый контроллер MP581 центрального кондиционера
- Усовершенствованные и заказные стратегии работы модулей управления
- Пускатели, частотно-регулируемые приводы
- Датчики и приводы
- Пуско-наладка на месте установки



HRCU

Воздухообрабатывающие установки для создания комфортных условий в помещении



Преимущества для заказчика

- Экологическая чистота, адаптация для зеленых зданий с низким энергопотреблением (очень низкая удельная мощность вентилятора)
- Совместимость с самыми последними энергетическими нормами
- Компактная конструкция и оптимизированные габариты
- Дополнительный высокопроизводительный встроенный охладитель DX
- Быстрый и простой монтаж и пуска-наладка
- Технология «plug and play» с усовершенствованными стратегиями работы модулей управления
- Доступность с классом энергии Eurovent класс А

Основные особенности

- Версии для применения в помещениях и вне помещений, агрегаты с вертикальным размещением
- 8 типоразмеров агрегата. Расход воздуха от 1800 до 34200 м³/ч (от 0,5 до 9,5 м³/с)
- Двухслойные панели толщиной 50 мм с изоляцией из минеральной ваты
- Механические классы (EN1886): D1/L1/F9/T3/TB3, сертифицировано по стандарту Eurovent
- Заслонки вытяжного и свежего воздуха
- Высокопроизводительное устройство регенерации тепла:
 - Вращающийся теплообменник с регулируемой скоростью, по явному теплу или гигроскопический (HRCU TW)
 - Пластинчатый теплообменник с байпасной заслонкой (HRCU PHE)
- Высокопроизводительные бескорпусные возвратные и приточные вентиляторы
- Двигатель переменного тока Eff1, с частотно-регулируемыми приводами
- Панельный фильтр G4 и/или рукавные фильтры F5 или F7
- Модули управления заводской установки как стандарт

Опции

- Улучшенные тепловые характеристики кожуха: T2/TB2 сертифицировано по стандартам Eurovent (HRCU-T2)
- Электронно-коммутируемый двигатель
- Рециркуляционная/смесительная заслонка

- Змеевик горячей воды против замерзания, змеевик горячей воды для перегрева с 3-ходовым клапаном и термостатом защиты от замерзания
- Электронагреватель
- Теплообменник охлажденной воды с 3-ходовым клапаном или теплообменник DX
- Шумоглушители
- Модуль охладителя DX R407C, 3 ступени производительности, от 17 до 195 кВт
- Измеритель потока воздуха и цифровой дисплей расхода воздуха
- Датчик дыма

Вспомогательное оборудование

- ЖК-дисплей контроллера
- Датчик CO₂, датчик точки росы
- Запасные фильтры
- Заслонка приточного воздуха
- Квадратный переходник воздуховода и гибкое соединение

Модули управления (стандартное свойство)

- Модули управления заводской установки, включая общую панель управления
- Функциональное испытание перед отправкой
- Программируемый контроллер MP581 центрального кондиционера
- Пускатели, частотно-регулируемые приводы
- Датчики и приводы
- Пуско-наладка на месте установки

Опции энергосбережения

- Вращающийся теплообменник с регулируемой скоростью, по явному теплу или гигроскопический
- Пластинчатый теплообменник с байпасной заслонкой для свежего воздуха
- Высокопроизводительные бескорпусные вентиляторы с прямым приводом и частотно-регулируемые приводы
- Электронно-коммутируемые двигатели
- Усовершенствованные и заказные стратегии работы модулей управления

В это описание могут быть не включены некоторые опции и вспомогательное оборудование. Для получения дополнительной информации посетите веб-сайт engineer.trane.com.

HRCU с пластинчатым теплообменником		085 PHE	165 PHE	260 PHE	380 PHE	440 PHE	530 PHE	740 PHE	875 PHE
Номинальный объем воздуха	(м³/с)	0,85	1,65	2,60	3,80	4,40	5,30	7,40	8,75
Номинальный объем воздуха	(м³/час)	3060	5940	9360	13680	15840	19080	26640	31500
Возврат/подача внешнего статического давления	(Па)	200							
Длина	(мм)	2265	2875	3028	3485	3485	3943	4248	4248
Ширина	(мм)	1015	1320	1625	1930	2235	2235	2540	2998
Высота	(мм)	1115	1420	1725	2080	2080	2385	2690	2690
Вес	(кг)	409	609	931	1329	1598	1961	2901	3397
Возвратный воздух в зимнее время	(°C/%RH)	20 °C/50%							
Свежий воздух в зимнее время	(°C/%RH)	-5 °C/90%							
Производительность по явному теплу в зимнее время	(%)	53,2	51,6	50,8	52,0	52,0	50,4	54,0	54,0
Температура приточного воздуха в зимнее время	(°C)	8,3	7,9	7,7	8,0	8,0	7,6	8,5	8,5
Восстановление производительности в зимнее время	(кВт)	13,7	25,6	39,7	59,5	69	80,6	120,5	142,7
Возвратный воздух в летнее время	(°C/%RH)	24 °C/50%							
Свежий воздух в летнее время	(°C/%RH)	32 °C/40%							
Производительность по явному теплу в летнее время	(%)	48,7	46,2	46,2	47,5	47,5	46,2	48,7	48,7
Температура приточного воздуха в летнее время	(°C)	28,1	28,3	28,3	28,2	28,2	28,3	28,1	28,1
Восстановление производительности в летнее время	(кВт)	4,0	7,5	11,6	17,4	20,2	25,5	35,2	41,7
Потребляемая мощность вентилятора возвратного воздуха	(кВт)	0,77	1,81	2,75	4,41	4,84	5,13	7,25	9,53
Потребляемая мощность вентилятора приточного воздуха	(кВт)	0,81	1,87	2,86	4,54	5,01	5,27	7,53	9,89
Общая удельная мощность вентилятора	(Вт/м³/с)	1859	2230	2158	2355	2239	1962	1997	2219
Уровень звукового давления в воздухе при 1 м	дБ(А)	43	48	48	50	49	48	46	49
Уровень звукового давления при 1 м на входе	дБ(А)	70	75	76	79	78	78	76	80
Уровень звукового давления при 1 м на выходе	дБ(А)	80	86	86	89	88	87	86	89
Макс. расход воздуха для SFP=1800 Вт/м³/с с 250 Па ESP, включая фильтры F5 и F7 теплообменника испарительного типа, теплообменник перегрева и 4 ряда теплообменника мокрого охлаждения (чистые фильтры)	(м³/с)	0,75	1,35	2,10	3,00	3,60	4,80	6,60	7,10

Поток возвратного воздуха: рукавный фильтр F5/пластинчатый теплообменник/возвратный бескорпусный вентилятор с двигателем Eff1/заслонка вытяжного воздуха
Поток приточного воздуха: заслонка свежего воздуха/рукавный фильтр F7/гигроскопический вращающийся теплообменник/приточный бескорпусный вентилятор с двигателем Eff1

HRCU с вращающимся теплообменником		085 TW	165 TW	260 TW	380 TW	440 TW	530 TW	740 TW	875 TW
Номинальный объем воздуха	(м³/с)	0,85	1,65	2,60	3,80	4,40	5,30	7,40	8,75
Номинальный объем воздуха	(м³/час)	3060	5940	9360	13680	15840	19080	26640	31500
Возврат/подача внешнего статического давления	(Па)	200							
Длина	(мм)	2113	2570	2570	3028	3028	3333	3638	3638
Ширина	(мм)	1015	1320	1625	1930	2235	2235	2540	2998
Высота	(мм)	1115	1420	1725	2080	2080	2385	2690	2690
Вес	(кг)	431	624	873	1246	1437	1699	2500	2756
Возвратный воздух в зимнее время	(°C/%RH)	20 °C/50%							
Свежий воздух в зимнее время	(°C/%RH)	-5 °C/90%							
Производительность по явному теплу в зимнее время	(%)	72,8	72,4	71,6	73,2	70,4	71,2	69,6	70,8
Производительность по скрытому теплу в зимнее время	(%)	49,7	49	47,9	49,9	46,1	47,1	44,8	46,2
Температура приточного воздуха в зимнее время	(°C)	13,2	13,1	12,9	13,3	12,6	12,8	12,4	12,7
Восстановление общей производительности в зимнее время	(кВт)	26,7	51,5	80,0	119,7	132,8	161,7	219,7	264,2
Возвратный воздух в летнее время	(°C/%RH)	24 °C/50%							
Свежий воздух в летнее время	(°C/%RH)	32 °C/40%							
Производительность по явному теплу в летнее время	(%)	72,5	72,5	71,2	72,5	70,0	71,2	70,0	70,0
Температура приточного воздуха в летнее время	(°C/%RH)	26,2/56	26,2/56	26,3/56	26,2/56	26,4/55	26,3/56	26,4/55	26,4/55
Восстановление производительности в летнее время	(кВт)	6,2	11,89	18,55	27,6	30,91	37,56	51,34	61,5
Потребляемая мощность вентилятора возвратного воздуха	(кВт)	0,83	1,73	2,66	4,2	4,77	5,47	7,12	9,29
Потребляемая мощность вентилятора приточного воздуха	(кВт)	0,84	1,77	2,75	4,31	4,92	5,65	7,35	9,60
Общая удельная мощность вентилятора	(Вт/м³/с)	1965	2121	2081	2239	2202	2098	1955	2159
Уровень звукового давления в воздухе при 1 м	дБ(А)	44	48	48	51	50	49	46	49
Уровень звукового давления при 1 м на входе	дБ(А)	71	76	77	80	79	79	77	80
Уровень звукового давления при 1 м на выходе	дБ(А)	81	85	86	89	88	88	86	89
Макс. расход воздуха для SFP=1800 Вт/м³/с с 250 Па ESP, включая фильтры F5 и F7 теплообменника испарительного типа, теплообменник перегрева и 4 ряда теплообменника мокрого охлаждения (чистые фильтры)	(м³/с)	0,68	1,36	2,10	3,00	3,55	4,40	6,20	7,00

Поток возвратного воздуха: рукавный фильтр F5/гигроскопический вращающийся теплообменник/возвратный бескорпусный вентилятор с двигателем Eff1/заслонка вытяжного воздуха
Поток приточного воздуха: заслонка свежего воздуха/рукавный фильтр F7/гигроскопический вращающийся теплообменник/приточный бескорпусный вентилятор с двигателем Eff1

Типоразмер модуля охладителя DX		085	165	260	380	440	530	740	875
Номинальная холодопроизводительность	(кВт)	17,80	34,00	53,60	79,10	94,20	117,30	150,80	183,50
Номинальный объем воздуха	(м ³ /с)	0,85	1,65	2,60	3,80	4,40	5,50	7,40	8,75
Номинальный объем воздуха	(м ³ /час)	3060	5940	9360	13680	15840	19800	26640	31500
Свежий воздух	(°C/%)	28 °C/50%							
Возвратный воздух	(°C/%)	24 °C/50%							
Температура всасывания	(°C)	7 °C							
Температура конденсации	(°C)	52 °C							
КПД		3,08	3,14	3,28	3,44	3,51	3,31	3,28	3,30
Количество контуров		1	1	1	1	1	1	1	1
Число ступеней охлаждения		3	3	3	3	3	3	3	3
Этап 1 холодопроизводительности (33%)	(кВт)	5,9	11,3	17,9	26,4	31,4	39,1	50,3	61,2
Этап 2 холодопроизводительности (66%)	(кВт)	11,9	22,7	35,7	52,7	62,8	78,2	100,5	122,3
Этап холодопроизводительности (100%)	(кВт)	17,80	34,00	53,60	79,10	94,20	117,30	150,80	183,50
Потребляемая мощность	(кВт)	6,15	10,77	14,64	21,54	28,71	38,70	51,30	63,60
Уровень звуковой мощности (компрессоры)	(дБ(А))	70,70	74,70	77,70	78,70	79,70	84,70	87,70	89,70
Длина модуля	(мм)	1220	1220	1220	1373	1373	1525	1525	1525
Ширина модуля	(мм)	1015	1320	1625	1930	2235	2235	2540	2998
Высота модуля	(мм)	1095	1400	1705	2010	2010	2315	2640	2740
Вес модуля	(кг)	389	480	600	853	978	1149	1634	1842

Охладитель DX применяется с испарителем только на нижней части. Не применяется с HRCU-PHE.



CLCF Climate Changer™

Воздухообрабатывающие установки для больниц, лабораторий и фармацевтических компаний



Преимущества для заказчика

Надежное качество воздуха в помещении

- Пол с наклоном в четырех точках под секциями с образованием конденсата, способствует стеканию жидкости
- Централизованный вертикальный дренаж
- Водонепроницаемые кожухи для проведения дезинфекции с помощью жидких средств
- Совершенно гладкие внутренние панели и закругленные углы

Отличная производительность

- Поток воздуха от 1000 м³/ч до 45000 м³/ч
- Широкий спектр вентиляционных технологий (вентиляторы с лопатками, загнутыми вперед/назад, бескорпусные вентиляторы) и опций теплообменника для большей гибкости установки

Более низкие затраты на установку

- Встроенные подъемные проушины для облегчения перемещения оборудования
- Быстрая, уникальная, надежная система соединения, не требующая использования специальных инструментов

Высокий КПД

- Опции рекуперации энергии (пластинчатые теплообменники, теплообменники с промежуточным теплоносителем) — повышение КПД до 75%

Основные особенности

- Безрамный кожух для сокращения падений давления
- Панели толщиной 50 мм, залитые полиуретановой пеной; однородная инертная, неволокнистая изоляция)
- Внутренние терморазрывы и дверцы для доступа к терморазрывам
- Встроенная станина по всему периметру установки
- Блочная конструкция панелей, минимизирующая количество швов, способствующих утечке воздуха
- Бесшовные уплотнительные прокладки из специальной резины (EPDM), встроенные в дверные панели

- Сертификация Eurovent: утечка воздуха через корпус: L1; прочность корпуса: D1; утечка через байпас фильтра: F9; теплопередача: T2; коэффициент теплового моста: TB2

Опции

- Пол с наклоном в четырех точках во всех секциях установки, изготовленных и нержавеющей стали 304 или 316 (или из других материалов)
- Заслонки класса 3 Eurovent (EN 1751)
- Противомикробное медное оребрение змеевика
- Материал панелей: оцинкованная сталь, покрашенная оцинкованная сталь, алюминий, нержавеющая сталь 304 или 316
- Высокоплотная изоляция Rockwool (80 кг/м³)
- Крыша (стандартная или со скатами), защитная сетка от птиц
- Шумоглушители

Системы управления

- Разработанные, установленные и испытанные на заводе модули управления
- Быстрое соединение и кабельная разводка, выполненные на заводе
- Единый источник питания для всех компонентов (двигателей вентиляторов, электрических нагревателей и т.д.)
- Раздельная замена кабельных соединений для получения легкого доступа с целью технического обслуживания и защищенная, чистая и надежная кабельная система
- Открытый коммуникационный протокол
- Возможность соединения с системой диспетчеризации здания
- Ввод в эксплуатацию специалистами компании Trane



ССТА — ССТВ

Воздухообрабатывающие установки с высокой степенью гибкости для адаптации к конкретным условиям применения



Преимущества для заказчика

- Чрезвычайная гибкость в конструкции и размерах для удовлетворения требований конкретного заказчика
- Простой монтаж благодаря модульной конструкции и системе легкого подсоединения модуля
- Низкое энергопотребление с высокопроизводительными компонентами
- Очищаемая и улучшенная конструкция корпуса для повышенного качества воздуха в помещении (ССТВ)
- Доступность с классом энергии Eurovent класс А

Основные свойства ССТА

- 30 стандартных типоразмеров установки для расхода воздуха от 1000 до 140000 м³/ч.; версии для установки в помещениях и вне помещений
- Тепловые характеристики корпуса: D1/L1/F9/T3/TB3 (корпус ССТА 50 мм PU); сертифицировано по стандарту Eurovent
- Прочный каркас корпуса изготовлен из экструдированных антикоррозийных алюминиевых профилей, соединенных друг с другом с помощью нейлоновых угловых элементов с усилением из стекловолокна
- Система двойной изоляции для обеспечения оптимальной герметичности корпуса
- Специально разработанная система крепления панелей, с помощью крепежных элементов без использования винтов, обеспечивая чистую наружную обработку
- Многослойные панели толщиной 25 или 50 мм, исполненные из оцинкованной стали внутри и белой предварительно окрашенной стали снаружи
- Изоляция панелей, исполненная из вспененного полиуретана, не содержащего фреона
- Фильтры, установленные на самосжимаемой рельсовой системе
- Для облегчения демонтажа теплообменник установлен на направляющих
- Имеющиеся компоненты: панельные и карманные фильтры, абсолютные фильтры (HEPA), угольные фильтры, автоматические ролонные фильтры, центробежные вентиляторы с загнутыми вперед/назад и с аэродинамическими лопатками, бескорпусные вентиляторы, водяные змеевики, змеевик с прямым испарением, электрический

воздухонагреватель, паровые змеевики, змеевики конденсатора, адиабатные форсуночные увлажнители, паровые увлажнители, испарительные увлажнители, пластинчатые рекуператоры, тепловые колеса, тепловые трубы, рекуператоры с промежуточным теплоносителем, шумоглушители, смесительные камеры, многозональные секции

Основные свойства ССТВ

- Гибкость аналогична установкам ССТА, со следующими компонентами:
- Алюминиевый каркас со встроенным пластиковым терморазрывом
- Панели толщиной 40 мм со встроенным терморазрывом, изоляцией из полиуретановой пены
- Улучшенные тепловые характеристики кожуха: D1/L1/F9/T2/TB2 в соответствии с сертификацией Eurovent
- Ровные внутренние стенки

Опции

- Высокоплотная изоляция Rockwool (80 кг/м³)
- Панели толщиной 60 мм (ССТВ)
- Внутренняя/внешняя поверхность из пералюмана, металлического листа из высококачественной стали 304 или 316

Вспомогательное оборудование

- Смотровые окна и подключенные лампочки
- Манометры и реле давления
- Гибкие соединения, всепогодные жалюзи, защитные козырьки на воздухозаборе, жалюзи пескоуловителя

Модули управления (доступные только в определенных странах)

- Модули управления заводской установки, включая общую панель управления
- Функциональное испытание перед отправкой
- Программируемый контроллер MP581 центрального кондиционера
- Усовершенствованные и заказные стратегии работы модулей управления
- Пускатели, частотно-регулируемые приводы
- Датчики и приводы
- Пуско-наладка на месте установки

В это описание могут быть не включены некоторые опции и вспомогательное оборудование. Для получения дополнительной информации посетите веб-сайт engineer.trane.com.



ССЕВ

Водообрабатывающие установки с высокой степенью гибкости для адаптации к конкретным условиям применения



Преимущества для заказчика

- Высокое качество и надежность, разработано для задач с высокими требованиями
- Высокая гибкость для удовлетворения потребностей заказчика
- Конструкция чистой концепции, соответствие самым высоким гигиеническим требованиям
- Использование самых точных технологий для обеспечения самой низкой удельной мощности вентилятора и энергопотребления
- Быстрый и простой монтаж и техобслуживание
- Класс энергии A Eurovent
- Соответствие EN 15 053 и наличие сертификата VDI 6022 (гигиенические требования для больниц)

Основные особенности

- Модульная конструкция корпуса, версии для установки в помещениях и вне помещений
- Вертикальное размещение, линейное размещение, размещение рядом друг с другом, L-образная конфигурация
- 54 типоразмеров установки. Расход воздуха от 1000 до 140000 м³/ч (от 0,3 до 38 м³/с)
- Большие типоразмеры установки для покрытия расхода воздуха до 200000 м³/ч по запросу
- Двухслойные панели толщиной 50 мм с изоляцией из минеральной ваты
- Внутренняя сторона: оцинкованная сталь, наружная сторона: покрытие ПВХ, белый цвет
- Высокий уровень утечки воздуха через корпус: класс C согласно BS/DW144 и Eurovent 2/2 (0,42 л/с/м² при 2000 Па)
- Механические классы (EN1886): D1/L1/F9/T3/TB3 в соответствии с сертификацией Eurovent
- Ровные внутренние стены, уменьшенные пылеуловители, простота очистки
- Имеющиеся компоненты: панельные и карманные

фильтры, абсолютные фильтры (HEPA), угольные фильтры, автоматические рулонные фильтры, центробежные вентиляторы с загнутыми вперед/назад и с аэродинамическими лопатками, бескорпусные вентиляторы, водяные змеевики, змеевик с прямым испарением, электрический воздухонагреватель, паровые змеевики, змеевики конденсатора, адиабатные форсуночные увлажнители, паровые увлажнители, испарительные увлажнители, пластинчатые рекуператоры, тепловые колеса, тепловые трубы, рекуператоры с промежуточным теплоносителем, шумоглушители, смесительные камеры, многозональные секции

Опции

- Улучшенные тепловые характеристики кожуха: T2/TB2 в соответствии с сертификацией Eurovent (CCEB-T2)
- Электронно-коммутируемый двигатель
- Конструкция сертифицирована согласно требованиям ATEX; группа II, категории 2 и 3
- Материал панелей: оцинкованная сталь, покрытие ПВХ, пералюман, нержавеющая сталь
- Все внутренние панели с покрытием или из нержавеющей стали
- Поставка в плоской упаковке/в виде комплекта
- Наклонный пол и антибактериологические уплотнения
- Все компоненты установлены на рельсах для легкого снятия
- Вертикальные блоки

Вспомогательное оборудование

- Смотровые окна и подключенные лампочки
- Манометры и реле давления
- Гибкие соединения, всепогодные жалюзи, защитные козырьки на воздухозаборе, жалюзи пескоуловителя
- Балка для подъема мотора, регулируемые ножки



FCC-FCK-FVC

Вентиляторный доводчик Unitrane™ терминалы воды



Преимущества для заказчика

- Тихий режим работы: высокий уровень акустического комфорта
- Низкие эксплуатационные расходы: низкое потребление энергии
- Точное встраивание: легкость монтажа и превосходный внешний вид

Описание оборудования

FCC: горизонтальный кабинетный вентиляторный доводчик

FCK: вертикальный скрытый вентиляторный доводчик

FVC: вертикальный кабинетный вентиляторный доводчик

Основные особенности

- Эффективный водяной теплообменник
- Многоскоростной эффективный двигатель вентилятора с заводской настройкой по запросу заказчика
- Экранированный нагреватель профиля, вставленный в ребра теплообменника для эффективного теплового баланса расхода воздуха
- Очищаемые фильтры EU3

Опции

- Большой выбор производительности электронагревателя на типоразмер агрегата
- Установленные на заводе 2- и 3-проходные водяные клапаны с тепловыми или регулирующими приводами
- Высокое доступное внешнее статическое давление
- Места доступа к воде и модулю управления с правой/левой стороны
- Смонтированные на заводе ножки
- Алюминиевые ребра с эпоксидным покрытием
- Соединение для забора свежего воздуха

Вспомогательное оборудование

- Вспомогательный поддон для конденсата
- Насос для конденсата для вертикальных вентиляторных доводчиков
- Гибкий шланг
- Настенные термостаты, поставляемые с каждым отдельным агрегатом
- Ручная заслонка на линии забора свежего воздуха 0 – 33 %

Системы управления

- Большой выбор термостатов для покрытия всех видов применения автономного агрегата
- Модуль управления LonMark™ ZN523, устанавливаемый на заводе-изготовителе, обеспечивает дополнительный акустический и термический комфорт со снижением энергопотребления для высокой эффективной эксплуатации
- Интеграция в систему диспетчеризации инженерных сетей здания через ZN523
- Полный ассортимент пользовательских интерфейсов для контроллера ZN для выполнения всех потребностей заказчика при использовании установок и оборудования с ZSM-10 и ZSM-11
- Устройство защиты на предохранителях с внешним доступом из блока управления

В это описание могут быть не включены некоторые опции и вспомогательное оборудование. Для получения дополнительной информации посетите веб-сайт engineer.trane.com.

FCK		01	02	03	04	06	08	11	12	15	20
Расход воздуха (при 0 Па)	(м³/ч)	193	284	370	565	677	920	1573	1816	2572	3119
Общая/явная холодопроизводительность (при 0 Па) (1)	(кВт)	0,99/0,77	1,5/1,2	2,1/1,6	3,5/2,7	4/3,1	4,9/3,7	7,9/6,5	11/8,6	12,9/10,3	15,9/12,8
Класс энергии FCEER/Eurovent (при 0 Па) (1)		36/F	38/F	54/E	65/D	63/D	52/E	34/F	48/E	40/F	33/F
Теплопроизводительность 2-трубной установки (при 0 Па) (2)	(кВт)	1,3	2,1	2,7	4,1	4,8	6,5	11,2	14,6	17,5	20,4
Класс энергии FCCOP/Eurovent (при 0 Па) (2)		45/F	50/E	68/E	73/D	71/D	66/E	45/F	60/E	50/E	39/G
Теплопроизводительность 4-трубной установки (при 0 Па) (2)	(кВт)	1	1,3	1,8	2,9	3,4	3,9	5,8	7,2	9,3	11,2
Класс энергии FCCOP/Eurovent (при 0 Па) (2)		47/F	41/F	33/G	39/G	45/F	54/E	53/E	61/E	55/E	43/F
Приточный уровень звуковой мощности (при 0 Па) низкий/средний/высокий	(дБ(А))	27/31/40	31/39/44	29/37/45	38/43/53	34/41/49	41/47/53	40/51/62	45/56/63	49/58/66	51/54/68
Уровень возвратной и излучаемой звуковой мощности (низкий/средний/высокий)	(дБ(А))	26/30/40	31/37/43	31/36/43	39/44/53	34/41/49	42/47/53	41/51/62	44/56/62	50/58/66	53/55/68
Уровень звукового давления (при 0 Па) низкий/средний/высокий (3)	(дБ(А))	20/25/34	25/32/38	24/30/38	32/37/47	28/35/43	35/41/47	35/45/56	38/50/57	44/52/60	46/49/62
Уровень NR (при 0 Па) низкий/средний/высокий	(дБ(А))	15/20/29	20/27/33	19/25/33	27/32/42	23/30/38	30/36/42	30/40/51	33/45/52	39/47/55	41/44/57
Уровень NC (при 0 Па) низкий/средний/высокий	(дБ(А))	10/15/24	15/24/15	24/15/22	15/22/28	22/28/14	28/14/20	14/20/28	20/28/22	28/22/27	22/27/37
Вес и размеры											
Ширина	(мм)	658	658	858	1058	1258	1458	1349	1549	1749	1949
Глубина	(мм)	430	430	430	430	430	430	678	678	678	678
Высота	(мм)	217	217	217	217	217	217	291	291	291	291
Эксплуатационный вес	(кг)	17	17	20	23	30	38	55	63	71	80
Электрические характеристики											
Потребляемая мощность двигателя вентилятора (при 0 Па)	(Вт)	15/21/31	20/30/41	23/30/47	30/45/74	31/50/79	54/88/117	107/185/251	112/204/305	212/272/394	289/322/553
Производительность электронагревателя	(Вт)	-	500/1000	500/2000	1500/4000	1500/4000	1500/4000	1500/4000	1500/4000	1500/4000	1500/4000
Ток электронагревателя	(А)	-	2,2/4,3	2,2/8,7	6,5/17,4	6,5/17,4	6,5/17,4	6,5/17,4	6,5/17,4	6,5/17,4	6,5/17,4
Электропитание	(В/ф/Гц)	230-1-50									

Скорость 1/3/5 для типоразмера 1 – 8: скорость малая/средняя/высокая
Скорость 1/2/4 для типоразмера 11; 12; 20: скорость малая/средняя/высокая
Скорость 1/2/3 для типоразмера 15: скорость малая/средняя/высокая

FVC/FCC		01	02	03	04	06	08
Расход воздуха (при 0 Па)	(м³/ч)	193	284	370	565	677	920
Общая/явная холодопроизводительность (при 0 Па) (1)	(кВт)	0,99/0,77	1,5/1,2	2,1/1,6	3,5/2,7	4/3,1	4,9/3,7
Класс энергии FCEER/Eurovent (при 0 Па) (1)		36/F	38/F	54/E	65/D	63/D	52/E
Теплопроизводительность 2-трубной установки (при 0 Па) (2)	(кВт)	1,3	2,1	2,7	4,1	4,8	6,5
Класс энергии FCCOP/Eurovent (при 0 Па) (2)		45/F	50/F	68/E	73/D	71/D	66/E
Теплопроизводительность 4-трубной установки (при 0 Па) (2)	(кВт)	1	1,3	1,8	2,9	3,4	3,9
Класс энергии FCCOP/Eurovent (при 0 Па) (2)		47/F	35/G	42/F	32/G	60/E	43/F
Уровень звуковой мощности (при 0 Па)	(дБ(А))	27/35/43	35/42/48	34/42/50	37/43/54	33/43/54	42/51/59
Уровень звукового давления при 0 Па (3)	(дБ(А))	18/26/34	26/33/39	25/33/41	28/34/45	24/34/45	33/42/50
Уровень NR (при 0 Па)	(дБ(А))	13/21/29	21/28/34	20/28/36	23/29/40	19/29/40	28/37/45
Уровень NC (при 0 Па)	(дБ(А))	8/16/24	16/24/16	24/16/23	16/23/29	23/29/15	29/15/23
Вес и размеры							
Ширина	(мм)	790	790	990	1190	1390	1590
Глубина	(мм)	450	450	50	450	450	450
Высота	(мм)	238	238	238	238	238	238
Эксплуатационный вес	(кг)	18	18	22	25	32	40
Электрические характеристики							
Потребляемая мощность двигателя вентилятора (при 0 Па)	(Вт)	15/21/31	20/30/41	23/30/47	30/45/74	31/50/79	54/88/117
Производительность электронагревателя	(Вт)	-	500/1000	500/2000	1500/4000	1500/4000	1500/4000
Ток электронагревателя	(А)	-	2,2/4,3	2,2/8,7	6,5/17,4	6,5/17,4	6,5/17,4
Электропитание	(В/ф/Гц)	230-1-50					

Скорость 1/3/5: скорость малая/средняя/высокая

- (1) По стандартам Eurovent (воздух: 27 °C/47% влажность, температура воды на входе/выходе: 7/12 °C), высокая скорость
- (2) По стандартам Eurovent: 2-трубная установка, температура воздуха 20 °C, температура воды +50 °C на входе; 4-трубная установка, температура воздуха 20 °C, температура воды +70/60 °C на входе/выходе
- (3) Значения, рассчитанные из уровней звуковой мощности с допустимым звуковым затуханием 9 дБ.



FCD FED

Канальные терминалы охлажденной воды UniTrane™ с вентиляторным доводчиком



Преимущества для заказчика

- Тихий режим работы: высокий уровень акустического комфорта
- Агрегат с заводской конфигурацией для простоты монтажа и немедленного пуска
- Оптимальная технология управления для обеспечения исключительного уровня комфорта

Описание оборудования

FCD: скрытый горизонтальный вентиляторный доводчик с двигателем вентилятора переменного тока
 FED: скрытый горизонтальный вентиляторный доводчик с электронно-коммутируемым двигателем

Основные особенности

- Низкий профиль с высотой агрегата 225 мм подходит для всех узких запотолочных пространств
- Раздаточные камеры возвратного и нагнетательного воздуха для выполнения требований ко всем типам воздуховода
- Внешнее статическое давление до 90 Па выполняет все требования воздуховода
- Сконфигурированная на заводе-изготовителе настройка скоростей вентиляторов в соответствии с требованиями заказчика
- Фильтр EU3 как стандарт

Опции

- Большой выбор производительности электронагревателя на типоразмер агрегата
- Установленные на заводе 2- и 3-проходные водяные клапаны с тепловыми или регулирующими приводами
- Несколько моделей установленных на заводе раздаточных камер нагнетательного и возвратного воздуха
- Высокое доступное внешнее статическое давление
- Места доступа к воде и модулю управления с правой/левой стороны
- Алюминиевые ребра с эпоксидным покрытием
- Соединение забора свежего воздуха со стороны возвратного или нагнетательного воздуха
- Все типы применения доступны в сочетании с большим выбором эффективных теплообменников

Вспомогательное оборудование

- Заслонки постоянного объема от 30 до 180 м³/ч для забора свежего воздуха
- Изолятор на упругом амортизаторе для тихой работы
- Гибкий шланг
- Выходная решетка для воздуха с подсоединением прямого воздуховода для жилых помещений
- Конический переходник патрубка для подключения воды

Системы управления

- Большой выбор термостатов для покрытия всех видов применения автономного агрегата
- Модуль управления LonMark® Trane ZN525, устанавливаемый на заводе-изготовителе, для улучшенного энергосбережения благодаря технологии электронно-коммутируемого двигателя, обеспечивает дополнительный акустический и термический комфорт со значительным снижением энергопотребления
- Модуль управления LonMark® Trane ZN523, устанавливаемый на заводе-изготовителе, для двигателя переменного тока, обеспечивает дополнительный акустический и термический комфорт, все-таки с осторожностью для оптимального использования энергии
- Интеграция в систему диспетчеризации инженерных сетей здания через ZN523
- Полный ассортимент пользовательских интерфейсов для контроллера ZN523/ZN525 для выполнения всех потребностей заказчика при использовании установок и оборудования с ZSM-10 и ZSM-11
- Устройство защиты на предохранителях с внешним доступом из блока управления

Опции энергосбережения

- Электронно-коммутируемый двигатель вентилятора обеспечивает экономию энергии до 65% в год

В это описание могут быть не включены некоторые опции и вспомогательное оборудование. Для получения дополнительной информации посетите веб-сайт engineer.trane.com.

FCD		101	103	203	204	304	306	406	508	512	408	612	716	616	724
Расход воздуха (при 0 Па)	(м³/ч)	188	271	321	415	438	642	642	1110	1329	1004	1411	1880	1890	2491
Расход воздуха (при 50 Па)	(м³/ч)				145	152	425	419	565	614	902	912	1233	1281	1973
Общая/явная холодопроизводительность (при 0 Па) (1)	(кВт)	1,3/0,97	1,7/1,3	1,6/1,3	1,9/1,6	2,8/2,1	3,7/2,8	4,1/3,1	4,9/3,8	5,5/4,4	5,5/4,3	8,8/6,6	10,5/7,9	10,6/8,2	12,9/10
Класс энергии FCEER/Eurovent (при 0 Па) (1)		50/E	53/E	45/E	45/E	53/E	58/D	65/D	50/E	33/F	58/D	49/E	49/E	51/E	39/F
Теплопроизводительность 2-трубной установки (при 0 Па) (2)	(кВт)	1,5	1,9	2,3	2,8	3,5	4,8	5,2	6,8	7,8	7,3	10,2	13,3	12,7	16,5
Класс энергии FCCOP/Eurovent (при 0 Па) (2)		55/E	59/E	66/E	63/E	67/E	75/D	78/D	64/E	45/F	72/D	54/E	61/E	58/E	49/F
Теплопроизводительность 4-трубной установки (при 0 Па) (2)	(кВт)	1,1	1,3	1,7	1,9	2,4	2,9	3,1	6	6,5	3,7	7,9	9,1	8,6	10
Класс энергии FCCOP/Eurovent (при 0 Па) (2)		57/E	48/F	60/E	59/E	70/D	52/E	55/E	66/E	42/F	43/F	50/E	47/F	45/F	33/G
Уровень звуковой мощности (при 0 Па)	(дБ(A))	28/32/42	40/47/54	41/47/54	39/49/56	38/47/53	43/53/59	46/55/61	45/56/61	52/59/64	45/54/60	50/58/63	53/59/64	60/63/65	60/65/69
Уровень звукового давления при 0 Па (3)	(дБ(A))	19/23/33	31/38/45	32/38/45	30/40/47	29/38/44	34/44/50	37/46/52	36/47/52	43/50/55	36/45/51	41/49/54	44/50/55	51/54/56	51/56/60
Уровень NR (при 0 Па)		17/17/25	28/34/40	29/34/40	27/37/43	25/34/40	30/41/47	34/43/48	32/43/48	36/45/51	31/40/46	35/43/49	38/45/50	46/49/51	46/51/55
Уровень NC (при 0 Па)		16/15/23	26/33/39	27/33/39	26/35/41	23/32/39	29/39/45	32/41/46	30/41/46	35/44/49	29/38/44	34/41/47	37/44/49	45/47/50	44/49/54
Общая/явная холодопроизводительность (при 50 Па) (1)	(кВт)				0,81/0,64	1,1/0,81	2,6/2	2,9/2,1	3,7/2,7	3,3/2,4	4,3/3,3	6,3/4,5	7,8/5,8	7,7/5,6	10,7/8,1
Класс энергии EER/Eurovent (при 50 Па) (1)					24/E	31/D	29/D	28/D	47/C	45/C	42/C	53/C	51/C	47/C	45/C
Теплопроизводительность 2-трубной установки (при 50 Па) (2)	(кВт)				1,2	1,3	3,3	3,5	4,5	4,2	5,7	6,9	8,9	9,5	13,5
Класс энергии COP/Eurovent (при 50 Па) (2)					32/D	34/D	33/D	32/D	58/C	56/C	53/C	61/B	59/C	56/C	54/C
Теплопроизводительность 4-трубной установки (при 50 Па) (2)	(кВт)				1,2	1,5	1,7	2,3	1,8	2,5	2	2,9	4,4	4,3	5,3
Класс энергии COP/Eurovent (при 50 Па) (2)					41/C	49/C	42/C	45/C	37/D	54/C	42/C	49/C	52/C	49/C	35/D
Приточный уровень звуковой мощности (дБ(A)) (скорость 1/3/5)	(дБ(A))				39/45/47	38/46/47	45/50/54	42/48/51	42/49/52	46/53/57	50/54/58	47/50/54	54/55/56	52/54/56	55/57/58
Возвратный уровень звуковой мощности (дБ(A)) (скорость 1/3/5)	(дБ(A))				42/48/50	43/49/51	47/52/55	45/50/53	40/47/51	51/56/59	53/56/59	50/53/56	56/57/59	59/61/63	57/58/61
Ислучаемый уровень звуковой мощности (дБ(A)) (скорость 1/3/5)	(дБ(A))				31/40/44	31/40/43	33/42/47	33/41/47	42/48/53	42/48/53	44/48/53	44/49/53	52/52/54	51/52/54	52/53/54
Уровень NR (при 50 Па, высокая скорость)	(дБ(A))				31/40/44	31/40/43	33/42/47	33/41/47	42/48/53	42/48/53	44/48/53	44/49/53	52/52/54	51/52/54	52/53/54
Уровень NC (при 50 Па, высокая скорость)	(дБ(A))				20/25/27	18/25/27	24/31/34	24/31/34	22/30/34	27/33/36	31/34/37	27/30/33	34/35/36	37/39/40	35/37/39
Вес и размеры															
Ширина	(мм)	704	704	854	854	1084	1084	1234	1334	1334	1234	1634	1634	1634	1634
Глубина	(мм)	558	558	558	558	558	558	558	704	704	558	704	796	704	796
Высота	(мм)	225	225	225	225	225	225	225	225	225	225	225	225	225	277
Эксплуатационный вес	(кг)	13	13	16	15	20	21	24	30	32	25	41	47	42	47
Электрические характеристики															
Потребляемая мощность двигателя вентилятора (при 0 Па)	(Вт)	11/16/27	18/25/40	19/26/41	23/37/54	26/42/61	36/58/82	36/59/82	53/87/124	118/139/164	53/87/118	119/145/171	154/187/221	157/189/222	252/294/346
Потребляемая мощность двигателя вентилятора (при 50 Па)	(Вт)				21/42/50	24/47/56	36/73/90	36/73/90	52/100/122	52/101/122	105/131/143	105/132/143	128/147/171	130/151/175	224/272/299
Производительность электронного нагревателя	(Вт)	-	500	500/750	500/1000	500/1500	500/2000	500/2000	1500/3000	1500/4000	1500/4001	1500/4002	1500/4003	1500/4004	1500/4005
Ток электронного нагревателя	(А)	-	2,2	2,2/3,3	2,2/4,3	2,2/6,5	2,2/8,7	2,2/8,7	6,5/13	6,5/17,4	6,5/17,4	6,5/17,4	6,5/17,4	6,5/17,4	6,5/17,4
Электропитание	(В/ф/Гц)	230-1-50													

FED		100	200	300	400
Расход воздуха (при 0 Па)	(м³/ч)	310	441	609	924
Расход воздуха (при 50 Па)	(м³/ч)	-	104	376	405
Общая/явная холодопроизводительность (при 0 Па) (1)	(кВт)	1,4/1,1	1,9/1,6	3,3/2,5	4,9/3,8
Класс энергии FCEER/Eurovent (при 0 Па) (1)		186/B	185/B	174/B	191/B
Теплопроизводительность 2-трубной установки (при 0 Па) (2)	(кВт)	3,2	4,5	7,3	10,7
Класс энергии FCCOP/Eurovent (при 0 Па) (2)		393/A	189/B	301/A	436/A
Теплопроизводительность 4-трубной установки (при 0 Па) (2)	(кВт)	1,2	1,8	2,3	3,4
Класс энергии FCCOP/Eurovent (при 0 Па) (2)		195/B	221/B	164/B	164/B
Уровень звуковой мощности (при 0 Па)	(дБ(A))	32/41/49	35/45/53	37/52/61	43/53/60
Уровень звукового давления при 0 Па (3)	(дБ(A))	23/32/40	26/36/44	28/43/52	34/44/51
Уровень NR (при 0 Па)		21/28/36	22/31/40	24/38/49	33/40/47
Уровень NC (при 0 Па)		19/27/34	20/30/38	22/37/47	32/39/46
Общая/явная холодопроизводительность (при 50 Па) (1)	(кВт)	-	0,65/0,5	2,3/1,7	2,8/2
Класс энергии EER/Eurovent (при 50 Па) (1)		-	84/B	100/A	101/A
Теплопроизводительность 2-трубной установки (при 50 Па) (2)	(кВт)	-	0,81	3	3,3
Класс энергии COP/Eurovent (при 50 Па) (2)		-	98/A	191/A	227/A
Теплопроизводительность 4-трубной установки (при 50 Па) (2)	(кВт)	-	0,62	2,6	5,7
Класс энергии COP/Eurovent (при 50 Па) (2)		-	128/A	105/A	108/A
Приточный уровень звуковой мощности (дБ(A)) (скорость 1/3/5)	(дБ(A))	39/45/47	32/38/47	39/46/56	40/45/53
Возвратный уровень звуковой мощности (дБ(A)) (скорость 1/3/5)	(дБ(A))	42/48/50	35/40/48	40/47/56	43/47/54
Ислучаемый уровень звуковой мощности (дБ(A)) (скорость 1/3/5)	(дБ(A))	31/40/44	29/34/42	31/37/46	40/42/47
Уровень NR (при 50 Па, скорость 3)	(дБ(A))	-	13/17/25	19/26/36	20/25/35
Уровень NC (при 50 Па, скорость 3)	(дБ(A))	-	10/15/24	17/25/34	18/24/33
Вес и размеры					
Ширина	(мм)	704	854	108	123
Глубина	(мм)	558	558	558	558
Высота	(мм)	225	225	225	225
Эксплуатационный вес	(кг)	14	16	21	25
Электрические характеристики					
Потребляемая мощность двигателя вентилятора (при 0 Па)	(Вт)	3,3/5,8/12	3,7/8,7/19	4,8/18/43	8,9/23/54
Потребляемая мощность двигателя вентилятора (при 50 Па)	(Вт)	21/42/50	24/47/56	36/73/90	36/73/90
Производительность электронного нагревателя	(Вт)	-	-	500	500/750
Ток электронного нагревателя	(А)	-	-	2,2	2,2/3,3
Электропитание	(В/ф/Гц)	230-1-50			

Скорость 1/3/5: малая/средняя/высокая (1) По стандартам Eurovent (воздух: 27 °C/47% влажность, температура воды на входе/выходе: 7/12 °C), высокая скорость (2) По стандартам Eurovent: 2-трубная установка, температура воздуха 20 °C, температура воды +50 °C на входе; 4-трубная установка, температура воздуха 20 °C, температура воды +70/60 °C на входе/выходе (3) Значения, рассчитанные из уровней звуковой мощности с допустимым звуковым затуханием 9 дБ



FCU FEU

Канальные терминалы охлажденной воды UniTrane™ с вентиляторным доводчиком



Преимущества для заказчика

- Тихий режим работы: максимальный акустический комфорт
- Гибкость: система изготавливается по техническим условиям заказчика и точно соответствует требованиям
- Простота пуско-наладочных работ: экономия времени и средств
- Легкое обслуживание благодаря доступу со стороны к моторам и теплообменникам; обслуживание производится вне места установки
- Низкое энергопотребление

Описание оборудования

FCU: вентиляторный доводчик U-line с двигателем вентилятора переменного тока

FEU: вентиляторный доводчик U-line с электронно-коммутируемым двигателем

Основные особенности

- Установка специально разработана для применения в офисе с монтажом в коридоре
- Используется оцинкованная сталь толщиной 1 мм
- Высокопроизводительные водяные теплообменники (алюминиевое оребрение/медные трубки)
- Теплообменник охлажденной и/или горячей воды
- Соединения 1/2" с водяными магистралями, ISO R7 для газа (резьбовые соединения)
- Многоскоростной двигатель со встроенной защитой от перегрева
- Пластиковый корпус вентилятора и крыльчатки большого диаметра обеспечивают низкий уровень шума
- Диаметр патрубков забора и выпуска воздуха 200 мм или 250 мм
- Статическое давление от 50 до 200 Па для воздуховодов и диффузоров
- Электрические разъемы и гидравлические соединения расположены на одной стороне установки для экономии места

Опции

- Высокоэффективный двигатель вентилятора
- Различный уровень мощности электронагрева на типоразмер установки
- Трехходовые/четырёхпортовые или двухходовые/двухпортовые клапаны типа откр./закр. или плавного регулирования для оптимизации управления охлаждающими или нагревательными теплообменниками
- Забор свежего воздуха с фиксированным или регулируемым контроллером
- Насос для конденсата
- Легкодоступный многоразовый воздушный фильтр EU3
- Подключение с правой или левой стороны
- Устройство защиты на предохранителях
- Компоновка патрубка
- Настроенные на заводе-изготовителе комбинации скоростей вентиляторов в соответствии с требованиями заказчика

Вспомогательное оборудование

- Соединения для гибкого шланга

Системы управления

- Большой выбор термостатов для покрытия всех видов применения автономного агрегата
- Дистанционное управление режимами вкл./выкл. вентилятора, водяным клапаном и/или электронагревателем
- Модуль управления LonMark™ Trane ZN523, устанавливаемый на заводе-изготовителе, обеспечивает дополнительный акустический и термический комфорт и решения по энергосбережению
- Полный ассортимент пользовательских интерфейсов (ZSM-10, ZSM-11) и беспроводный дистанционный модуль управления (IRC)

Опции энергосбережения

- Электронно-коммутируемый двигатель вентилятора обеспечивает экономию энергии до 80% в год

В это описание могут быть не включены некоторые опции и вспомогательное оборудование. Для получения дополнительной информации посетите веб-сайт engineer.trane.com.

		FCU 100 Стандартная	FCU 100 Высокопроизводительный	FEU 100 Стандартная	FEU 100 Стандартная
Расход воздуха (при 50 Па)	(м³/ч)	491	542	463	489
Общая/явная холодопроизводительность (при 0 Па) (1)	(кВт)	3,3/2,6	3,9/3	3,6/2,8	4,1/3,1
Класс энергии FCEER/Eurovent (при 50 Па) (1)		16/E	19/E	59/C	65/B
Теплопроизводительность 2-трубной установки (при 50 Па) (2)	(кВт)	4,3	5,3	4,4	5,3
Класс энергии FCCOP/Eurovent (при 50 Па) (2)		20/E	23/E	72/B	78/B
Теплопроизводительность 4-трубной установки (при 50 Па) (2)	(кВт)	2,4	3,5	2,4	3,4
Класс энергии по стандарту FCCOP/Eurovent (при 50 Па)		13/F	18/E	49/C	63/B
Уровень звуковой мощности (скорость 2/3/5)	(дБ(A))	45/56/60	46/57/59	42/56/62	41/56/61
Уровень излучаемой звуковой мощности (скорости 2/3/5) (3)	(дБ(A))	25/36/40	26/37/39	22/36/42	21/36/41
Уровень NR (при 50 Па) (скорость 3)	(дБ(A))	21/32/35	21/32/34	17/32/36	17/31/36
Уровень NC (при 50 Па) (скорость 3)		19/30/33	20/30/33	16/30/34	15/29/34
Вес и размеры (рабочие)					
Ширина	(мм)	1055	1055	1055	1055
Глубина	(мм)	797	797	797	797
Высота	(мм)	225	225	225	225
Вес	(кг)	31	31	31	31
Электрические характеристики					
Потребляемая мощность двигателя вентилятора (при 50 Па)	(Вт)	127/178/222	127/178/222	7,7/27/156	7,7/27/156
Производительность электронагревателя	(Вт)	500/1500	500/1500	500/1500	500/1500
Ток электронагревателя	(А)	2,2 /6,5	2,2 /6,5	2,2 /6,5	2,2 /6,5
Электропитание	(В/ф/Гц)	230-1-50			

Скорость 2/4/5: скорость малая/средняя/высокая

(1) По стандартам Eurovent (воздух: 27 °C/47% влажность, температура воды на входе/выходе: 7/12 °C), высокая скорость

(2) По стандартам Eurovent: 2-трубная установка, температура воздуха 20 °C, температура воды +50 °C на входе; 4-трубная установка, температура воздуха 20 °C, температура воды +70/60 °C на входе/выходе

(3) Значения, рассчитанные из уровней звуковой мощности с допустимым звуковым затуханием 20 дБ



FWD

Канальные терминалы охлажденной воды



Преимущества для заказчика

- Широкий диапазон производительности с большими возможностями статического давления
- Очень простой монтаж принадлежностей на месте установки

Основные особенности

- Трехскоростной прямоприводной двигатель центробежного вентилятора
- Усиленная алюминиевая пленочная изоляция
- Опорные кронштейны
- Доступ снизу в двигатель вентилятора и фильтр
- Фильтр возвратного воздуха в сборе с задней или нижней стороны агрегата
- Независимый поддон для конденсата содержит место размещения для вспомогательного центробежного дренажного насоса

Опции

- Патрубки воздухопроводов
- Дополнительные тепловые процессы

Вспомогательное оборудование

- Возвратная и приточная раздаточная камера воздуховода с круглыми патрубками
- Фильтровальный блок возвратного воздуха EU2 и EU4
- Блок электронагревателя
- Блок змеевика горячей воды
- 3-ходовой приводной водяной клапан для главного змеевика и змеевика горячей воды
- Центробежный насос для конденсата
- Переключающий термостат для 2-трубного применения

Системы управления

Пригодное соединение со всеми видами модулей управления для автономных применений с большим выбором настенных термостатов или со всеми моделями управления системы диспетчеризации инженерных сетей здания, включая Trane Tracer™ LonTalk® ZN523 с пользовательскими интерфейсами ZSM-10 и ZSM-11

В это описание могут быть не включены некоторые опции и вспомогательное оборудование. Для получения дополнительной информации посетите веб-сайт engineer.trane.com.

FWD		8	12	20	30	45
Расход воздуха (при 50 Па)	(м³/час)	694	1467	2149	3025	5474
Общая/явная холодопроизводительность (при 50 Па) (1)	(кВт)	4,6/3,5	7,6/6,2	14,4/11	18,9/14,7	34,2/26,7
FCEER		33/D	24/E	26/D	21/E	32/D
Теплопроизводительность (при 50 Па) (2)	(кВт)	5,5	10,6	17,9	21,3	44,2
FCCOP		40/D	33/D	32/D	24/E	41/C
Общий уровень звуковой мощности (скорость 1/2/3)	(дБ(A))	57/63/65	58/65/72	64/72/76	66/72/78	73/76/79
Вес и размеры						
Ширина	(мм)	890	1090	1290	1290	1290
Глубина	(мм)	600	710	820	970	1090
Высота	(мм)	250	300	350	450	650
Эксплуатационный вес	(кг)	32	46	61	76	118
Электрические характеристики						
Потребляемая мощность двигателя вентилятора (при 50 Па)	(Вт)	115/136/213	250/328/447	415/569/713	720/928/1196	902/1202/1570
Мощность электронагревателя	(Вт)	2/4	8	10	12	12
Ток электронагревателя	(А)	2,9/5,8	11,5	14,4	17,3	17,3
Электропитание	(В/ф/Гц)	230-1-50				

(1) При условиях (воздух: 27 °С/47% влажность, температура воды на входе/выходе: 7/12 °С), средняя скорость (скорость 2)

(2) При условиях: 2-трубный агрегат, температура воздуха 20 °С, температура воды на входе +50 °С



CWS CWE

4-ходовые кассетные терминалы охлажденной воды



Преимущества для заказчика

- Тихий режим работы: высокий уровень акустического комфорта
- 4-ходовая раздача воздуха с превосходным эффектом Коанда
- Агрегат с заводской конфигурацией для простоты монтажа и немедленного пуска
- Оптимальная технология управления для обеспечения исключительного уровня комфорта

Описание оборудования

CWS: кассета с двигателем вентилятора переменного тока
 CWE: кассета с электронно-коммутируемым двигателем вентилятора

Основные особенности

- Низкий профиль с высотой агрегата 296 или 329 мм подходит для всех узких запотолочных пространств
- Технология стандартного двигателя вентилятора переменного тока или усовершенствованного электронно-коммутируемого двигателя вентилятора
- 3 установленные на заводе скорости вращения вентилятора
- Центробежный дренажный насос, установленный на заводе
- Регулируемые выпускные жалюзи
- Патрубки для забора свежего воздуха с трех сторон
- Патрубки для нагревательного воздуха с двух сторон
- Датчик возвратного воздуха с инфракрасными дистанционными или электронными модулями управления с пользовательским интерфейсом

Опции

- Смонтированный на заводе электрический водонагреватель
- Все типы применения доступны в сочетании с большим выбором эффективных теплообменников
- Модули управления Tracer LonTalk® с водяными клапанами и тепловыми или регулирующими водяными клапанами
- Инфракрасный дистанционный модуль управления, устанавливаемый на месте эксплуатации

Вспомогательное оборудование

- 2- и 3-ходовой водяной клапан типа откр./закр. с тепловыми приводами
- Патрубки свежего воздуха

Системы управления

- Большой выбор термостатов для покрытия всех видов применения автономного агрегата
- Модуль управления LonMark® Trane ZN525, устанавливаемый на заводе-изготовителе, для улучшенного энергосбережения благодаря технологии электронно-коммутируемого двигателя, обеспечивает дополнительный акустический и термический комфорт со значительным снижением энергопотребления
- Модуль управления LonMark™ ZN523, устанавливаемый на заводе-изготовителе, обеспечивает дополнительный акустический и термический комфорт со снижением энергопотребления для высокоэффективной эксплуатации
- Интеграция в систему диспетчеризации инженерных сетей здания через ZN523
- Полный ассортимент пользовательских интерфейсов для контроллера ZN523/ZN525 для выполнения всех потребностей заказчика при использовании установок и оборудования с ZSM-10/ZSM-11
- Устройство защиты на предохранителях с внешним доступом из блока управления с контроллерами Trane Tracer Lontalk® ZN
- Групповой контроль до 20 агрегатов с помощью инфракрасного дистанционного модуля управления или настенного пользовательского интерфейса ETN/ECM с датчиком температуры наружного воздуха

Опции энергосбережения

- Электронно-коммутируемый двигатель вентилятора предусматривает обеспечивает экономию энергии до 60% в год энергосбережений

В это описание могут быть не включены некоторые опции и вспомогательное оборудование. Для получения дополнительной информации посетите веб-сайт engineer.trane.com.

CWS 2-трубный		00-2P	01-2P	02-2P	03-2P	04-2P	05-2P	06-2P
Расход воздуха	(м³/ч)	610	520	710	880	1140	1500	1820
Общая/явная холодопроизводительность (1)	(кВт)	1,98/1,64	2,68/2,04	4,33/3,18	5,02/3,74	6,16/4,59	9,51/6,94	11,1/8,25
Класс энергии по стандарту FCEER/Eurovent (1)		49/E	72/D	82/C	78/D	114/C	114/C	102/C
Теплопроизводительность (2)	(кВт)	2,6	3,4	5,2	6,2	7,8	11,7	8,3
Класс энергии по стандарту FCCOP/Eurovent (2)		63/E	88/D	95/D	93/D	139/C	134/C	121/C
Уровень звуковой мощности	(дБ(A))	49	45	53	59	48	53	58
Уровень звукового давления (3)	(дБ(A))	40	36	44	50	39	44	49
Уровень NR	(дБ(A))	24	24	30	34	27	26	34
Уровень NC	(дБ(A))	22	22	28	33	26	25	32
Вес и размеры								
Длина	(мм)	575	575	575	575	820	820	820
Ширина	(мм)	575	575	575	575	820	820	820
Высота	(мм)	275	275	275	275	303	303	303
Эксплуатационный вес	(кг)	25	27	27	27	42	45	45
Электрические характеристики								
Поглощенная мощность двигателя вентилятора	(Вт)	57	44	68	90	77	120	170
Мощность электронагревателя	(Вт)	0,75	1,5	2,5	2,5	3,0	3,0	3,0
Ток электронагревателя	(А)	3,3	6,5	10,9	10,9	13,0	13,0	13,0
Электропитание	(В/ф/Гц)	230-1-50						

CWE 2-трубный		01-2P	02-2P	03-2P	04-2P	05-2P
Расход воздуха	(м³/ч)	535	710	880	1165	1770
Общая/явная холодопроизводительность (1)	(кВт)	2,75/2,09	4,33/3,18	5,02/3,74	6,33/4,72	10,75/7,94
Класс энергии по стандарту FCEER/Eurovent (1)		308/A	319/A	221/A	347/A	293/A
Теплопроизводительность (2)	(кВт)	3,4	5,2	6,2	8,0	12,7
Класс энергии по стандарту FCCOP/Eurovent (2)		375/A	370/A	260/B	425/A	331/A
Уровень звуковой мощности	(дБ(A))	47	54	60	48	57
Уровень звукового давления (3)	(дБ(A))	38	38	38	38	38
Уровень NR	(дБ(A))	22	27	34	22	30
Уровень NC	(дБ(A))	21	25	32	21	28
Вес и размеры						
Длина	(мм)	575	575	575	820	820
Ширина	(мм)	575	575	575	820	820
Высота	(мм)	275	275	275	303	303
Эксплуатационный вес	(кг)	25	27	27	27	42
Электрические характеристики						
Поглощенная мощность двигателя вентилятора	(Вт)	16	31	62	33	108
Мощность электронагревателя	(Вт)	1,5	2,5	2,5	3	3
Ток электронагревателя	(А)	6,5	10,9	10,9	13	13
Электропитание	(В/ф/Гц)	230-1-50				

CWS 4-трубный		00-4P	01-4P	02-4P	03-4P	04-4P	05-4P	06-4P
Расход воздуха	(м³/ч)	610	520	710	880	1140	1500	1820
Общая/явная холодопроизводительность (1)	(кВт)	2,33/1,9	2,7/1,98	3,34/2,56	3,81/2,97	6,34/4,69	7,71/5,83	8,89/6,84
Класс энергии по стандарту FCEER/Eurovent (1)		59/D	73/D	66/D	62/D	114/C	96/C	85/C
Теплопроизводительность (2)	(кВт)	401,0	464,0	574,0	655,0	1090,0	1326,0	6,8
Класс энергии по стандарту FCCOP/Eurovent (2)		76/D	95/D	86/D	81/D	163/B	137/C	122/C
Уровень звуковой мощности	(дБ(A))	14,5	10,8	16,6	20,5	21,4	29,9	38,8
Уровень звукового давления (3)	(дБ(A))	50	45	53	59	48	53	58
Уровень NR	(дБ(A))	24	24	30	34	27	26	34
Уровень NC	(дБ(A))	22	22	28	33	26	25	32
Вес и размеры								
Длина	(мм)	575	575	575	575	820	820	820
Ширина	(мм)	575	575	575	575	820	820	820
Высота	(мм)	275	275	275	275	303	303	303
Эксплуатационный вес	(кг)	25	27	27	27	42	45	45
Электрические характеристики								
Поглощенная мощность двигателя вентилятора	(Вт)	41	36	44	50	39	44	49
Мощность электронагревателя	(Вт)	0,75	1,5	2,5	2,5	3,0	3,0	3,0
Ток электронагревателя	(А)	3,3	6,5	10,9	10,9	13,0	13,0	13,0
Электропитание	(В/ф/Гц)	230-1-50						

CWE 4-трубный		01-4P	02-4P	03-4P	04-4P	05-4P
Расход воздуха	(м³/ч)	476	676	779	1120	1697
Общая/явная холодопроизводительность (1)	(кВт)	2,08/2,77	2,95/3,93	3,46/4,53	4,83/6,54	7,4/9,87
Класс энергии по стандарту FCEER/Eurovent (1)		226/A	213/A	148/B	256/A	196/A
Теплопроизводительность (2)	(кВт)	311,0	288,0	326,0	805,0	818,0
Класс энергии по стандарту FCCOP/Eurovent (2)		406/A	273/A	182/A	507/A	280/A
Уровень звуковой мощности	(дБ(A))	47	54	60	48	57
Уровень звукового давления (3)	(дБ(A))	38	38	38	38	38
Уровень NR	(дБ(A))	22	27	34	22	30
Уровень NC	(дБ(A))	21	25	32	21	28
Вес и размеры						
Длина	(мм)	575	575	575	820	820
Ширина	(мм)	575	575	575	820	820
Высота	(мм)	275	275	275	303	303
Эксплуатационный вес	(кг)	25	27	27	27	42
Электрические характеристики						
Поглощенная мощность двигателя вентилятора	(Вт)	16	31	62	33	108
Мощность электронагревателя	(Вт)	1,5	2,5	2,5	3	3
Ток электронагревателя	(А)	6,5	10,9	10,9	13	13
Электропитание	(В/ф/Гц)	230-1-50				

(1) По стандартам Eurovent: температура возвратного воздуха 27/19 °C и температура воды на входе и выходе 7/12 °C

(2) По стандартам Eurovent: 2-трубная установка, температура воздуха 20 °C, температура воды +50 °C на входе; 4-трубная установка, температура воздуха 20 °C, температура воды +70/60 °C на входе/выходе

(3) Значения, рассчитанные из уровней звуковой мощности с допустимым звуковым затуханием 9 дБ



CFAS CFAE

1-ходовые кассетные терминалы охлажденной воды



Преимущества для заказчика

- Распределение воздуха благодаря отличному эффекту Коанда для высокого уровня комфорта
- Тихий режим работы: высокий уровень акустического комфорта
- Модули агрегата с заводской конфигурацией для простоты монтажа и немедленного пуска
- Оптимальная технология управления для обеспечения исключительного уровня комфорта
- Превосходная фильтрация воздуха с жалюзийной конструкцией решетки для возвратного воздуха, которая освобождает до 100% открытого пространства для фильтра

Описание оборудования

CFAS: кассета с двигателем вентилятора переменного тока
CFAE: кассета с электронно-коммутируемым двигателем вентилятора

Основные особенности

- Низкий профиль с высотой агрегата 306 мм подходит для всех узких запотолочных пространств
- Жалюзийная линейная решетка для возвратного воздуха с шаговым углом 45° для предотвращения появления смеси приточного и возвратного воздуха
- Круглые заслонки для приточного воздуха с 4 зажимами, рассчитанные для оптимизации прохождения воздуха с отличным эффектом Коанда на всех скоростях вращения вентилятора
- 3 скорости вращения вентилятора, установленные на заводе, регулируемые на месте эксплуатации
- Патрубки для забора свежего воздуха с двух сторон возвратного воздуха

Опции

- Приподнятая версия раздаточной камеры увеличивает возможность гравитационного стекания конденсата до 160 мм
- Фильтр G0 или EU3 с заводской установкой

- 2 скорости вращения вентилятора, установленные на заводе, для отличной производительности и характеристик шума согласно нагрузке кондиционирования воздуха
- Установленный на заводе электронагреватель, дренажный насос, 2- и 3-ходовые водяные клапаны
- Установленные на заводе модули управления для автономных, ведущих/ведомых применений и применений системы диспетчеризации здания

Вспомогательное оборудование

- Заслонки постоянного объема от 30 до 180 м³/ч, связанные с патрубком Ø 99 или Ø 124 мм
- Вспомогательный дренажный поддон для левой или правой стороны
- 2- и 3-ходовой водяной клапан типа откр./закр. с тепловыми приводами
- Большой выбор термостатов

Системы управления

- Большой выбор термостатов для покрытия всех видов применения автономного агрегата
- Групповой контроль макс. для 20 агрегатов с помощью инфракрасного или настенного интерфейса термостата
- Установленный на заводе контроллер LonMark™ Trane ZN523 для улучшенной температуры наружного воздуха и шумового комфорта с минимизацией энергопотребления, подсоединяемого к системе диспетчеризации зданий компании Trane
- Полный ассортимент пользовательских интерфейсов для контроллера ZN523 с ZSM-10 и ZSM-11
- Устройство защиты на предохранителях с внешним доступом из блока управления с контроллерами Trane Tracer Lontalk® ZN253

Опции энергосбережения

- Электронно-коммутируемый двигатель вентилятора предусматривает обеспечивает экономию энергии до 60% в год энергосбережений

В это описание могут быть не включены некоторые опции и вспомогательное оборудование. Для получения дополнительной информации посетите веб-сайт engineer.trane.com.

Высокая производительность CFAS		16			26			36		
		Низк.	Средн.	Высок.	Низк.	Средн.	Высок.	Низк.	Средн.	Высок.
Расход воздуха (при 0 Па)	(м³/час)	140	180	280	200	240	380	360	540	620
Общая/явная холодопроизводительность (1)	(кВт)	1,2/0,9	1,5/1,2	1,7/1,3	1,7/1,2	2,6/1,9	3,1/2,3	2,5 /1,8	3,5/2,6	4,0/3,0
Класс энергии по стандарту FCEER/Eurovent (1)		55/D			61/D			53/E		
Мощность нагрева (2-трубный теплообменник) (2)	(кВт)	1,4	1,9	2,1	2,0	3,1	3,8	2,9	4,2	4,8
Класс энергии двухтрубной установки по стандарту FCCOP/Eurovent (2)		65/E			72/D			62/E		
Мощность нагрева (4-трубный теплообменник) (2)	(кВт)	1,1	1,3	1,5	1,7	2,3	2,7	2,5	3,3	3,6
Класс энергии двухтрубной установки по стандарту FCEER/Eurovent (1)		55/D			61/D			53/E		
Класс энергии четырехтрубной установки по стандарту FCCOP/Eurovent (2)		65/E			72/D			62/E		
Уровень звуковой мощности	(дБ(A))	41	49	52	36	48	48	41	52	55
Уровень звукового давления (3)	(дБ(A))	32	40	43	27	39	39	32	43	46
Уровень NR (средняя скорость)	(дБ(A))	34			33			37		
Уровень NC (средняя скорость)	(дБ(A))	33			31			35		
Вес и размеры										
Длина	(мм)	592			592			592		
Ширина	(мм)	592			592			592		
Высота (стандартная/приподнятая)	(мм)	309/369			309/369			309/369		
Эксплуатационный вес	(кг)	18			35			45		
Электрические характеристики										
Поглощенная мощность двигателя вентилятора	(Вт)	16	22	49	27	44	57	46	52	57
Мощность электронагревателя	(Вт)	350/550			700/1150			900/1400		
Ток электронагревателя	(А)	1,5/2,4			3/5			3,9/6,1		
Электропитание	(В/ф/Гц)				230-1-50					

(1) По стандарту Eurovent температура воды 7/12 °С температура воздуха 27°/19 °С (50% RH)

(2) По стандартам Eurovent: 2-трубная установка, температура воздуха 20 °С, температура воды +50 °С на входе; 4-трубная установка, температура воздуха 20 °С, температура воды +70/60 °С на входе/выходе

(3) Значения, рассчитанные из уровней звуковой мощности с допустимым звуковым затуханием 9 дБ

Высокая производительность CFAE		16			26			36		
		Низк.	Средн.	Высок.	Низк.	Средн.	Высок.	Низк.	Средн.	Высок.
Расход воздуха	(м³/час)	130	205	295	215	370	540	275	430	620
Общая/явная холодопроизводительность (1)	(кВт)	0,8/0,6	1,2/0,9	1,6/1,2	1,5/1,1	2,3/1,7	3,2/2,4	1,9/1,4	2,8/2,1	3,8/2,8
Класс энергии по стандарту FCEER/Eurovent (1)		89/C			152/B			156/B		
Теплопроизводительность двухтрубной установки (2)	(кВт)	1	1,5	2	1,7	2,8	3,9	2,2	3,3	4,5
Класс энергии двухтрубной установки по стандарту FCCOP/Eurovent (2)		514/A			536/A			394/A		
Теплопроизводительность четырехтрубной установки (2)	(кВт)	0,9	1,2	1,5	1,6	2,3	3	2	2,8	3,6
Класс энергии четырехтрубной установки по стандарту FCCOP/Eurovent (2)		538/A			1331/A			975/A		
Уровень звуковой мощности	(дБ(A))	35	46	55	34	46	56	36	48	58
Уровень звукового давления (3)	(дБ(A))	26	37	46	23	36	47	26	39	49
Уровень NR (средняя скорость)	(дБ(A))	22	32	41	18	30	42	18	33	44
Уровень NC (средняя скорость)	(дБ(A))	21	30	39	17	28	40	16	31	42
Вес и размеры										
Длина	(мм)	592			970			1192		
Ширина	(мм)	592			592			592		
Высота (стандартная/приподнятая)	(мм)	309/369			309/369			309/369		
Эксплуатационный вес	(кг)	18			35			45		
Электрические характеристики										
Поглощенная мощность двигателя вентилятора	(Вт)	8	14	29	8	16	37	10	19	42
Мощность электронагревателя	(Вт)	350/550			700/1150			900/1400		
Ток электронагревателя	(А)	1,5/2,4			3/5			3,9/6,1		
Электропитание	(В/ф/Гц)				230/1/50					

(1) По стандарту Eurovent температура воды 7/12 °С температура воздуха 27°/19 °С (50% RH)

(2) По стандартам Eurovent: 2-трубная установка, температура воздуха 20 °С, температура воды +50 °С на входе; 4-трубная установка, температура воздуха 20 °С, температура воды +70/60 °С на входе/выходе

(3) Значения, рассчитанные из уровней звуковой мощности с допустимым звуковым затуханием 9 дБ



HFCE/HFXE VFCE/VFXE

Терминалы охлажденной воды с вентиляторным доводчиком



Преимущества для заказчика

- Привлекательные корпуса или бескорпусное исполнение для настенного, потолочного и напольного монтажа
- Тихий режим работы: хороший акустический комфорт
- Гибкость: система изготавливается по техническим условиям заказчика и точно соответствует требованиям
- Простота пуско-наладочных работ: экономия времени и средств
- Низкопрофильные установки, что позволит их без труда установить при низких потолках

Описание оборудования

HFCE: горизонтальный скрытый вентиляторный доводчик
 HFXE: горизонтальный открытый вентиляторный доводчик
 VFCE: вертикальный скрытый вентиляторный доводчик
 VFXE: вертикальный открытый вентиляторный доводчик

Основные особенности

- Бесшумный мотор постоянно работающего разделительного конденсатора с постоянно смазывающимися герметичными втулочными подшипниками
- Металлическое колесо вентилятора, сбалансированное как статически, так и динамически
- Резьбовое соединение, соответствующее буртикам трубопроводов и замочным скважинам, что позволит установщикам сократить время установки
- Один продукт удовлетворяет всем требованиям комфорта: и охлаждает, и нагревает

Опции

- Подключение с левой или правой стороны
- Нагревание при помощи калорифера с горячей водой или электрического экранированного элемента
- Раздаточная камера с задней или нижней подачей возвратного воздуха приспосабливается к различным направлениям возвратного воздуха
- Нейлоновый или алюминиевые фильтры
- Коррозионно-стойкий стальной поддон для сбора конденсата — без швов и соединений для максимальной защиты от протечек

Системы управления

- Набор клапанов управления- клапан, контроллер, термостат и зонный датчик для удовлетворения требований в конкретной местности

В это описание могут быть не включены некоторые опции и вспомогательное оборудование. Для получения дополнительной информации посетите веб-сайт engineer.trane.com.

HFCE/HFXE/VFCE/VFXE		03			04			06			08		
		Низк.	Средн.	Высок.	Низк.	Средн.	Высок.	Низк.	Средн.	Высок.	Низк.	Средн.	Высок.
Расход воздуха (при 0 Па)	(м³/ч)	300	350	400	443	530	640	620	765	870	810	970	1080
Общая/явная холодопроизводительность (при 0 Па) (1)	(кВт)	1,9/1,4	2,2/1,6	2,4/1,8	2,9/1,2	3,3/2,5	3,8/2,9	4,1/3,0	4,8/3,5	5,2/3,9	4,6/3,6	5,3/4,2	5,8/4,6
Теплопроизводительность (при 0 Па) (2)	(кВт)	4,7	5,4	6,0	7,1	8,1	9,5	9,7	11,4	12,7	12,4	14,3	15,5
Уровень звуковой мощности	(дБ(A))	45	42	50	44	47	50	47	51	52	51	54	57
Уровень звукового давления (3)	(дБ(A))	36	39	41	35	38	41	38	42	43	42	45	48
Уровень NR (средняя скорость)			33			32			36			39	
Уровень NC (средняя скорость)			31			30			34			37	
Вес и размеры													
Длина	(мм)		680			930			1065			1350	
Ширина	(мм)		595			595			595			595	
Высота	(мм)		265			265			265			265	
Эксплуатационный вес	(кг)		23			30			33			41	
Электрические характеристики													
Потребляемая мощность двигателя вентилятора (средняя скорость)	(А)		30			36			59			72	
Мощность электронагревателя	(Вт)		1000			1400			1800			2800	
Ток электронагревателя	(А)		4,3			6,1			7,8			12,2	
Электропитание	(В/ф/Гц)								230-1-50/230-1-60				

(1) При условиях температура воды 7/12 °С температура воздуха 27°/19 °С (50% RH)

(2) По стандартам Eurovent: 2-трубная установка, температура воздуха 20 °С, температура воды +50 °С на входе; 4-трубная установка, температура воздуха 20 °С, температура воды +70/60 °С на входе/выходе

(3) Значения, рассчитанные из уровней звуковой мощности с допустимым звуковым затуханием 9 дБ

HFCE/HFXE/VFCE/VFXE		10			12			16			20		
		Низк.	Средн.	Высок.	Низк.	Средн.	Высок.	Низк.	Средн.	Высок.	Низк.	Средн.	Высок.
Расход воздуха (при 0 Па)	(м³/ч)	950	1120	1260	1150	1380	1560	2770	2960	3100	3100	3300	3480
Общая/явная холодопроизводительность (при 0 Па) (1)	(кВт)	5,7/4,4	6,5/5,0	7,2/5,5	7,4/5,5	8,5/6,4	9,2/7,0	13,5/10,7	14,0/11,2	14,4/11,6	15,7/12,3	16,3/12,9	16,8/13,3
Теплопроизводительность (при 0 Па) (2)	(кВт)	14,6	16,6	18,3	17,8	20,7	22,7	34,7	36,3	37,4	39,7	41,4	43,0
Уровень звуковой мощности	(дБ(A))	49	52	56	52	54	58	74	76	77	76	78	79
Уровень звукового давления (3)	(дБ(A))	40	43	47	43	45	49	65	67	68	67	69	70
Уровень NR (средняя скорость)			37			39			61			63	
Уровень NC (средняя скорость)			35			37			59			61	
Вес и размеры													
Длина	(мм)		1520			1770			1090			1245	
Ширина	(мм)		595			595			595			595	
Высота	(мм)		265			265			395			395	
Эксплуатационный вес	(кг)		55			63			57			62	
Электрические характеристики													
Потребляемая мощность двигателя вентилятора (средняя скорость)	(Вт)		85			104			560			655	
Мощность электронагревателя	(Вт)		3200			4000			6000/2000			6000/2000	
Ток электронагревателя	(А)		13,9			17,4			26,1/8,7			26,1/8,7	
Электропитание	(В/ф/Гц)								230-1-50/230-1-60				

(1) При условиях температура воды 7/12 °С температура воздуха 27°/19 °С (50% RH)

(2) По стандартам Eurovent: 2-трубная установка, температура воздуха 20 °С, температура воды +50 °С на входе; 4-трубная установка, температура воздуха 20 °С, температура воды +70/60 °С на входе/выходе

(3) Значения, рассчитанные из уровней звуковой мощности с допустимым звуковым затуханием 9 дБ



HFCF/HFXF/VFCF

Терминалы охлажденной воды с вентиляторным доводчиком



Преимущества для заказчика

- Гибкость: система изготавливается по техническим условиям заказчика и точно соответствует требованиям, предъявляемым в зависимости от условий применения
- Тонкая конструкция, общая толщина 230 мм, экономия большего пространства

Описание оборудования

HFCF: горизонтальный скрытый вентиляторный доводчик

HFXF: горизонтальный открытый вентиляторный доводчик

VFCF: вертикальный скрытый вентиляторный доводчик

Основные особенности

- Сплошная медная труба с внутренней резьбой и волнистое гидрофильное алюминиевое оребрение W3B для улучшения сопротивления брызгам воды и оптимизации устойчивости ребер коррозии
- Полностью изолированный цельный литой дренажный поддон
- Дренажный клапан для предотвращения замерзания теплообменника в зимнее время
- 3-скоростной двигатель, подшипники NSK, малошумный высокопроизводительный вентилятор
- Простое техобслуживание и замена вентилятора на месте эксплуатации
- Теплообменник испытан при давлении 2,5 МПа
- Традиционное применение и применение Earthwise

Опции

- Переменный расход воздуха и точное регулирование
- 2-рядные, 3-рядные или 4-рядные агрегаты
- Низкое и среднее статическое давление
- Интерфейс RS485 и встроенная сетевая плата управления для связи с ICS
- Нижняя или задняя раздаточная камера/опция фильтра

Опции энергосбережения

- Технология двигателя вентилятора DCBL обеспечивает экономию энергии до 60% в год

В это описание могут быть не включены некоторые опции и вспомогательное оборудование. Для получения дополнительной информации посетите веб-сайт engineer.trane.com.

Средняя скорость — 4-рядный теплообменник		02	03	04	05	06	08	10	12	14
Расход воздуха	(м³/ч)	260	380	490	670	710	1020	1260	1670	1790
Общая холодопроизводительность (1)	(кВт)	1,63	2,67	3,3	4,31	4,79	6,16	7,71	9,46	10,81
Уровень звуковой мощности при 12 Па	(дБ(A))	38	34	40	48	44	49,5	48,5	54,5	57
Уровень звуковой мощности при 50 Па	(дБ(A))	49	46	49	51	53	56	55	61	60
Уровень звукового давления при 12 Па (2)	(дБ(A))	27	23	29	37	33	38,5	37,5	43,5	46
Уровень звукового давления при 50 Па (2)	(дБ(A))	38	35	38	40	42	45	44	50	49
Вес и размеры (стандартное исполнение)										
Длина	(мм)	648	883	983	1103	1153	1433	1683	1853	1983
Ширина	(мм)	487	487	487	487	487	487	487	487	487
Высота	(мм)	230	230	230	230	230	230	230	230	230
Эксплуатационный вес	(кг)	15	21	22	24	25	33	38	42	44
Электрические характеристики										
Потребляемая мощность двигателя вентилятора (при 12 Па)	(Вт)	18	20	32	30	59	100	110	140	170
Потребляемая мощность двигателя вентилятора (при 50 Па)	(Вт)	34	39	48	38	70	124	136	173	257
Потребляемая мощность двигателя вентилятора DCBL (при 12 Па)	(Вт)	9,2	10,2	18,4	25,2	27	48,8	53,5	84,8	97
Потребляемая мощность двигателя вентилятора DCBL (при 50 Па)	(Вт)	25,4	29,4	28	37,5	46	71,2	84,7	118,5	131,4
Мощность электронагревателя	(кВт)	0,5	1	1,4	1,6	1,8	2,8	3,2	3,6	4,6
Ток электронагревателя	(А)	2,3	4,5	6,4	7,3	8,2	12,7	14,5	16,4	20,9
Электроснабжение	(В/ф/Гц)	220-240/1/50								

(1) температура на входе с помощью сухого/влажного термометра DB/WB 27/19,5 °С; температура охлажденной воды на входе/выходе 7/12 °С

(2) Значения, рассчитанные из уровней звуковой мощности с допустимым звуковым затуханием 11 дБ, измеряются удаленно на 1 м в сторону и на 1 м вниз от источника подачи воздуха.



Для заметок

A series of horizontal dotted lines for taking notes.



TRANE®



Автономные системы DX

Автономные системы объединяют секции нагрева, охлаждения и вентилятора в один или несколько сборочных блоков и используются во многих типах зданий, от школ до офисов для розничной продажи, особенно там, где важны низкие начальные затраты и упрощенный монтаж. Наши коммерческие автономные системы отличаются встроенными модулями управления, разработанными для создания максимально комфортных условий относительно вложенных средств.



Voyager™ I

Автономный крышный кондиционер



Преимущества для заказчика

- Отдельный воздухо-воздушный агрегат: простой монтаж
- Высокая производительность: максимально низкое потребление энергии
- Высокая надежность: низкие эксплуатационные расходы

Описание оборудования

- TSD/YSD/WSD: нижний забор и выход воздуха
- TSH/YSH/WSH: горизонтальный забор и выход потока воздуха
- TSD/TSH: агрегат — только охлаждение
- YSD/YSH: установка только для охлаждения с газовым нагревом
- WSD/WSH: реверсивный тепловой насос

Основные особенности

- Рабочие характеристики, сертифицированные на соответствие стандартам Eurovent
- Высокая производительность при охлаждении и нагреве
- Доступ с одной стороны для простоты обслуживания
- Наклонный/съёмный поддон для слива
- Коррозионностойкий шкаф со змеевиком конденсатора с эпоксидным покрытием и противорадовой защитой стандартной поставки

Опции

- Электронагреватель (TSD/TSH/WSD/WSH)
- Змеевик горячей воды с 3-ходовым клапаном (TSD/TSH/WSD/WSH)
- Газовые горелки, пригодные для использования газа G20, G25 и G31 (YSD/YSH)
- Система забора свежего воздуха для повышения качества приточного воздуха и экономии энергии (при естественном охлаждении) с помощью экономайзера с усовершенствованной сравнительной энтальпией
- Объем свежего воздуха, управляемый удаленным потенциометром, датчиком CO₂ или интерфейсом связи
- Термостат пожара/датчик дыма
- Датчик засоренного фильтра/реле отказа вентилятора

Вспомогательное оборудование

- Регулируемые и нерегулируемые монтажные рамы
- Электронные (THS03) и программируемые (THP03) модули зонного датчика
- Быстрая адаптация рамы (рынок сменных деталей)

Модули управления ReliaTel™

- Микропроцессорные модули управления на 24 В, обеспечивающие легкий запуск и обслуживание
- Встроенный интерфейс типового термостата
- Дистанционный вход управления режимами вкл/выкл
- Возможности связи LonTalk®, Modbus®, BACnet®

В это описание могут быть не включены некоторые опции и вспомогательное оборудование. Для получения дополнительной информации посетите веб-сайт engineer.trane.com.

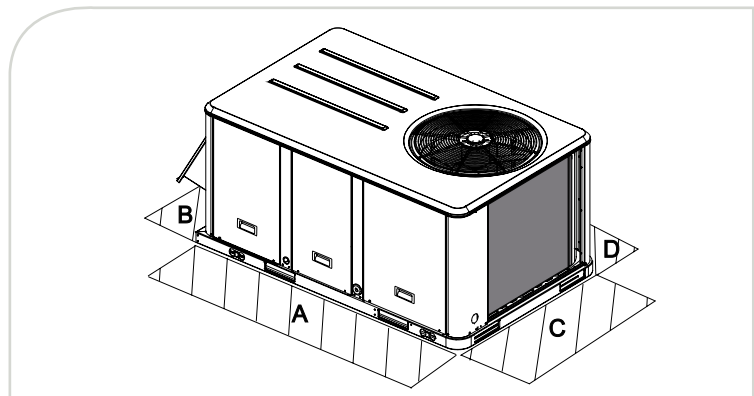
TSD/TSH YSD/YSH		060	072	090	102	120
Чистая холодопроизводительность (1)	(кВт)	17,2	21,8	24,9	28,7	31,7
Общая потребляемая мощность (1)	(кВт)	5,6	7,18	8,64	9,99	11,84
Класс энергии по стандарту EER/Eurovent (1)		3,07/A	3,04/A	2,88/B	2,87/B	2,68/C
Уровень наружной звуковой мощности (3)	(дБ(A))	79	81	81	83	79
Уровень внутренней звуковой мощности (2)	(дБ(A))	71	68	70	78	80
Номинальный расход воздуха	(м³/час)	3400	4080	5100	5780	6800
Диапазон рабочей температуры наружного воздуха — охлаждение (мин/макс)	(°C)			-18/50		
Диапазон температуры внутри помещения — охлаждение (мин/макс)	(°C)			18/33		
Диапазон температуры внутри помещения — нагрев — (мин/макс)	(°C)			+5/+25		
Вспомогательная газовая теплопроизводительность для агрегатов с газовым нагревом/Производительность		24,6 кВт/93%	41,3 кВт/93%	41,3 кВт/93%	51,9 кВт/93%	51,9 кВт/93%
Вспомогательная электрическая теплопроизводительность	(кВт)	12	18	18	25	25
Вес и размеры (рабочие)						
Длина	(мм)	1775	2251	2251	2251	2251
Ширина	(мм)	1124	1353	1353	1353	1353
Высота	(мм)	921	1038	1038	1190	1190
Вес (с газовой горелкой/без газовой горелки)	(кг)	240/264	355/383	374/401	415/447	426/459
Зазор А	(мм)			1219		
Зазор В	(мм)			914		
Зазор С	(мм)			914		
Зазор D	(мм)			914		
Электрические параметры (4)						
Электропитание	(В/ф/Гц)			400/3/50		
Номинальный ток	(А)	18	23	26	28	30
Пусковой ток	(А)	76	103	120	88	93
WSD/WSH						
Чистая холодопроизводительность (1)	(кВт)	17,2	21,8	24,9		
Общая потребляемая мощность (1)	(кВт)	5,6	7,18	8,64		
Класс энергии по стандарту EER/Eurovent (1)		3,07/A	3,04/A	2,88/B		
Чистая холодопроизводительность (1)	(кВт)	15,3	20,6	25,7		
Класс энергии по стандарту COP/Eurovent (1)		3,50/A	3,56/A	3,83/A		
Уровень наружной звуковой мощности (3)	(дБ(A))	79	81	81		
Уровень внутренней звуковой мощности (2)	(дБ(A))	71	68	70		
Номинальный расход воздуха	(м³/час)	3400	4080	5100		
Диапазон рабочей температуры наружного воздуха — охлаждение (мин/макс)	(°C)			-18/50		
Диапазон температуры внутри помещения — охлаждение (мин/макс)	(°C)			18/33		
Диапазон рабочей температуры наружного воздуха — нагрев (мин/макс)	(°C)			-15/+20		
Диапазон температуры внутри помещения — нагрев — (мин/макс)	(°C)			+10/+25		
Вспомогательная электрическая теплопроизводительность	(кВт)	12	18	18		
Вес и размеры (рабочие)						
Длина	(мм)	1775	2251	2251		
Ширина	(мм)	1124	1353	1353		
Высота	(мм)	921	1038	1038		
Вес	(кг)	256	337	379		
Зазор А	(мм)			1219		
Зазор В	(мм)			914		
Зазор С	(мм)			914		
Зазор D	(мм)			914		
Электрические параметры (4)						
Электропитание	(В/ф/Гц)			400/3/50		
Номинальный ток	(А)	18	23	26		
Пусковой ток	(А)	76	103	120		

(1) По стандартам Eurovent EN-14511:
внутри: 27 °C/19 °C, снаружи: 35 °C (охлаждение)
внутри: 20 °C, снаружи 7 °C/6 °C DB/WB (нагрев)

(2) Уровень подачи + возврата

(3) Уровень в произвольном месте

(4) Электрические параметры указаны без опции
электронагревателя вытяжного вентилятора





Voyager™ II

Автономный крышный кондиционер



Преимущества для заказчика

- Отдельный воздухо-воздушный агрегат: простой монтаж
- Высокая производительность: максимально низкое потребление энергии
- Высокая надежность: низкие эксплуатационные расходы
- Рабочие характеристики, сертифицированные на соответствие стандартам Eurovent

Описание оборудования

- TKD/УКД/УКД/УКД: нижний забор и выход воздуха
- ТКН/УКН/УКН/УКН: горизонтальный забор и выход потока воздуха
- TKD/TKH: агрегат — только охлаждение
- UKD/UKH: установка только для охлаждения с газовым нагревом
- WKD/WKH: реверсивный тепловой насос
- DKD/DKH: Реверсивный тепловой насос с газовым нагревом

Основные особенности

- Высокая производительность при охлаждении и нагреве
- Доступ с одной стороны для простоты обслуживания
- Наклонный поддон для слива

Опции

- Электронагреватель (TKD/TKH/WKD/WKH)
- Змеевик горячей воды с 3-ходовым клапаном (TKD/TKH/WKD/WKH)
- Газовые горелки, пригодные для использования газа G20, G25 и G31 (УКД/УКН/УКД/УКН)
- Экономайзер с усовершенствованной сравнительной энтальпией
- Объем свежего воздуха, управляемый удаленным потенциометром, датчиком CO₂ или интерфейсом связи
- Термостат пожара/датчик дыма
- Реле засоренного фильтра/отказа вентилятора

Вспомогательное оборудование

- Регулируемые и нерегулируемые монтажные рамы
- Электронные (THS03) и программируемые (THP03) модули зонного датчика
- Быстрая адаптация рамы (рынок сменных деталей)

Модуль управления ReliaTel™

- Микропроцессорные модули управления на 24 В, обеспечивающие легкий запуск и обслуживание
- Возможности связи LonTalk®, Modbus®, BACnet®

Опции энергосбережения

- Специальный модуль регенерации тепла нисходящего/горизонтального потока
 - Версия пластинчатого теплообменника (кпд от 40 до 60%)
 - Версия роторного теплообменника (кпд от 65 до 85%)

• Двухтопливный агрегат (DKD/DKH)

- Автоматическое переключение от механического нагрева на газовый, если производительность теплового насоса снижается при низких температура окружающей среды

В это описание могут быть не включены некоторые опции и вспомогательное оборудование. Для получения дополнительной информации посетите веб-сайт engineer.trane.com.

TKD/TKH UKD/YKH		155	175	200	250	265*	290*	340*
Чистая холодопроизводительность (1)	(кВт)	43,5	50,6	55,2	66,4	73,8	85,7	95,2
Общая потребляемая мощность (1)	(кВт)	14,8	17,3	18,1	22,1	25	28,8	34
Класс энергии по стандарту EER/Eurovent (1)		2,93/B	2,93/B	3,05/A	3,01/A	2,95/B	2,98/B	2,8/B
Уровень наружной звуковой мощности (3)	(дБ(A))	85	86	86	89	87	89	90
Уровень внутренней звуковой мощности (2)	(дБ(A))	74	77	77	82	83	83	85
Номинальный расход воздуха	(м³/час)	8500	9850	11210	14100	14400	16200	18000
Диапазон рабочей температуры наружного воздуха — охлаждение (мин/макс)	(°C)					-18/+50		
Диапазон температуры внутри помещения — охлаждение (мин/макс)	(°C)					18/33		
Диапазон температуры внутри помещения — нагрев (мин/макс)	(°C)					+5/+25		
Вспомогательная газовая теплопроизводительность для агрегатов с газовым нагревом/Производительность		69 кВт/90%	69 кВт/90%	69 кВт/90%	69 кВт/90%	-	-	-
Вспомогательная электрическая теплопроизводительность	(кВт)	25	25	38	38	38	38	38
Вес и размеры (рабочие)								
Длина	(мм)	2726	2726	3107	3107	3107	3987	3987
Ширина	(мм)	1811	1811	2167	2167	2154	2154	2154
Высота	(мм)	1273	1273	1372	1372	1704	1704	1704
Вес (с газовой горелкой/без газовой горелки)	(кг)	590/665	623/698	747/826	772/852	869/-	1140/-	1148/-
Зазор А	(мм)				1800			
Зазор В	(мм)				1220			
Зазор С	(мм)				1000			
Зазор D	(мм)				1300			
Электрические параметры (4)								
Электропитание	(В/ф/Гц)				400/3/50			
Номинальный ток	(А)	33	41	44	47	51	59	66
Пусковой ток	(А)	107	117	171	172	179	198	241
WKD/WKH DKD/DKH								
Чистая холодопроизводительность (1)	(кВт)	36,9	44,8	62,4	71,6	78,7	88,4	
Общая потребляемая мощность (1)	(кВт)	11,6	15,4	21,8	25,5	28,6	34	
Класс энергии по стандарту EER/Eurovent (1)		3,17/A	2,9/B	2,86/B	2,81/B	2,75/C	2,6/C	
Чистая холодопроизводительность (1)	(кВт)	34,7	45,3	55,9	65,8	75,4	84,2	
Класс энергии по стандарту COP/Eurovent (1)		3,54/A	3,47/A	3,26/B	3,26/B	3,35/B	3,2/B	
Уровень наружной звуковой мощности (3)	(дБ(A))	85	85	89	87	89	90	
Уровень внутренней звуковой мощности (2)	(дБ(A))	79	74	81	83	83	85	
Номинальный расход воздуха	(м³/час)	8500	9850	11210	14100	14400	16200	
Диапазон рабочей температуры наружного воздуха — охлаждение (мин/макс)	(°C)					-18/+50		
Диапазон температуры внутри помещения — охлаждение (мин/макс)	(°C)					18/33		
Диапазон рабочей температуры наружного воздуха — нагрев (мин/макс)	(°C)					-15/+20		
Диапазон температуры внутри помещения — нагрев (мин/макс)	(°C)					10/25		
Вспомогательная газовая теплопроизводительность для агрегатов с газовым нагревом/Производительность		48,2 кВт/91%	69,3 кВт/90%	69,3 кВт/90%	69,3 кВт/90%	77,4 кВт/91%	77,4 кВт/91%	
Вспомогательная электрическая теплопроизводительность	(кВт)	25	25	38	38	38	38	
Вес и размеры (рабочие)								
Длина	(мм)	2726	2726	3107	3107	3987	3987	
Ширина	(мм)	1811	1811	2167	2154	2154	2154	
Высота	(мм)	1273	1273	1372	1704	1400	1400	
Вес (с газовой горелкой/без газовой горелки)	(кг)	629/699	646/721	802/881	889/968	1175/1260	1183/1268	
Зазор А	(мм)				1800			
Зазор В	(мм)				1220			
Зазор С	(мм)				1000			
Зазор D	(мм)				1300			
Электрические параметры (4)								
Электропитание	(В/ф/Гц)				400/3/50			
Номинальный ток	(А)	30	36	47	52	63	70	
Пусковой ток	(А)	107	121	172	181	202	244	

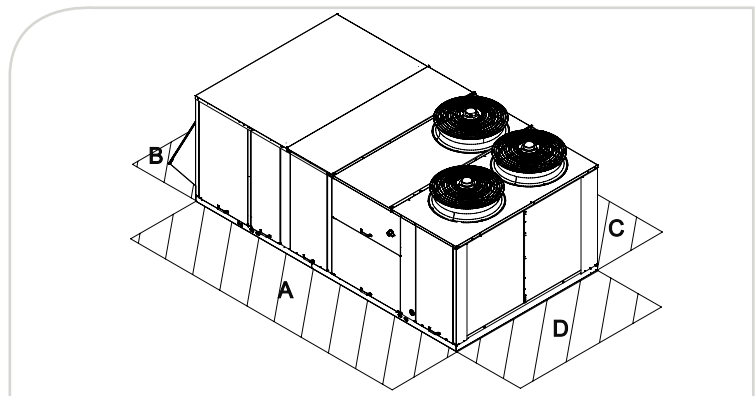
(1) По стандартам Eurovent EN-14511: внутри: 27 °C/19 °C, снаружи: 35 °C (охлаждение), внутри: 20 °C, снаружи 7 °C/6 °C DB/WB (нагрев)

(2) Уровень подачи + возврата

(3) Уровень в произвольном месте

(4) Электрические параметры указаны без опции электроннагревателя вытяжного вентилятора

* только для TKD/H





Voyager™ III

Автономный крышный кондиционер



Преимущества для заказчика

- Отдельный воздухо-воздушный агрегат: простой монтаж
- Высокая производительность: максимально низкое потребление энергии
- Высокая надежность: низкие эксплуатационные расходы
- Рабочие характеристики, сертифицированные на соответствие стандартам Eurovent

Описание оборудования

- TKD/YKD/WKD/DKD: нижний забор и выход воздуха
- TKN/YKN/WKN/DKN: горизонтальный забор и выход потока воздуха
- TKD/TKN: агрегат — только охлаждение
- YKD/YKN: установка только для охлаждения с газовым нагревом
- WKD/WKN: реверсивный тепловой насос
- DKD/DKN: Реверсивный тепловой насос с газовым нагревом

Основные особенности

- Высокая производительность при охлаждении и нагреве
- Регулируемый шкив и приводной комплект
- Доступ с одной стороны для простоты обслуживания
- Наклонный поддон для слива

Опции

- Электронагреватель (TK*/WK*)
- Змеевик горячей воды с 3-проходным клапаном (TK*/WK*)
- Газовые горелки: Ступенчатая низкая/высокая производительность (YK*/DK*) или регулирование (YK*)
- Экономайзер с усовершенствованной сравнительной энтальпией
- Объем свежего воздуха, управляемый удаленным потенциометром, датчиком CO₂ или интерфейсом связи
- Термостат пожара/датчик дыма
- Датчик засоренного фильтра/реле отказа вентилятора

Вспомогательное оборудование

- Регулируемые и нерегулируемые монтажные рамы
- Электронные (THS03) и программируемые (THP03) модули зонного датчика
- Быстрая адаптация рамы (рынок сменных деталей)

Модуль управления ReliaTel™

- Микропроцессорные модули управления на 24 В, обеспечивающие легкий запуск и обслуживание
- Возможности связи LonTalk®, Modbus®, BACnet®

Опции энергосбережения

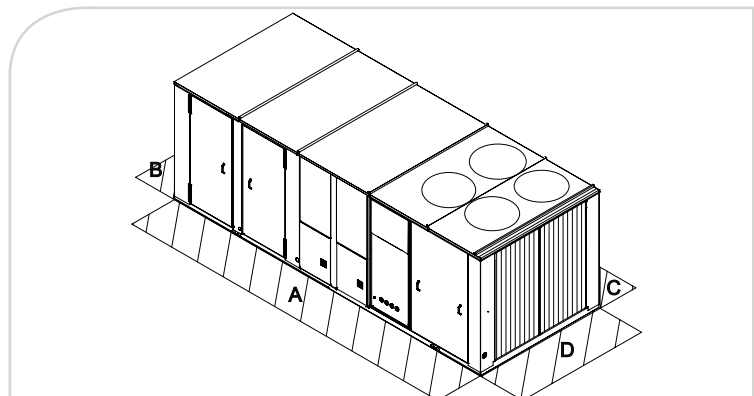
- Специальный модуль регенерации тепла нисходящего/горизонтального потока
- Версия пластинчатого теплообменника (кпд от 40 до 60%)
- Версия роторного теплообменника (кпд от 65 до 85%)

- Двухтопливный агрегат (DKD/DKN)
- Автоматическое переключение от механического нагрева на газовый, если производительность теплового насоса снижается при низких температурах окружающей среды

В это описание могут быть не включены некоторые опции и вспомогательное оборудование. Для получения дополнительной информации посетите веб-сайт engineer.trane.com.

TKD/TKH YKD/YKH	275	300	350	400	500	600	
Чистая холодопроизводительность (1)	(кВт) 81,9	87,0	93,8	93,8	131,0	155,9	
Общая потребляемая мощность (1)	(кВт) 24,3	26,8	29	29	46,8	58,2	
Класс энергии по стандарту EER/Eurovent (1)	3,37/A	3,25/A	3,23/A	3,23/A	2,80/B	2,68/C	
Уровень наружной звуковой мощности (3)	(дБ(A)) 91	93	92	93	93	91	
Уровень внутренней звуковой мощности (2)	(дБ(A)) 84	84	85	87	87	88	
Номинальный расход воздуха	(м³/час) 13600	15300	17000	20400	24600	29500	
Диапазон рабочей температуры наружного воздуха — охлаждение (мин/макс)	(°C) -18/+52	-18/+52	-18/+52	-18/+49	-18/+49	-18/+52	
Диапазон температуры внутри помещения — охлаждение (мин/макс)	(°C)			16/33			
Диапазон температуры внутри помещения — нагрев — (мин/макс)	(°C)			18/25			
Вспомогательная газовая теплопроизводительность/эффективность — низкий нагрев		69,3 кВт/93%			77,4 кВт/93%		
Вспомогательная газовая теплопроизводительность/эффективность — высокий нагрев		117,5 кВт/93%			154,8 кВт/93%		
Вспомогательная газовая теплопроизводительность/эффективность — регулирующий нагрев			46,3 кВт/105% — 145 кВт/93,5%				
Вспомогательная электрическая теплопроизводительность	(кВт) 25	25	38	38	38	38	
Вес и размеры (рабочие)	(кВт)						
Длина ТК*/YK* низкий нагрев/YK* высокий нагрев	(мм)	4580/4580/5285			5200/5900/5900		
Ширина	(мм)			2302			
Высота	(мм)	1821	1821	1821	1996	1996	
Вес (без нагрева/с газовой горелкой низкий/ высокий нагрев)	(кг)	1599/1642/1835	1603/1658/1845	1650/1709/1895	2021/2135/2191	2080/2193/2250	2241/2494/2551
Зазор А	(мм)			2440			
Зазор В	(мм)			1220			
Зазор С	(мм)			1220			
Зазор D	(мм)			1830			
Электрические параметры (4)							
Электропитание	(В/ф/Гц)			400/3/50			
Номинальный ток	(А)	76	81	95	115	130	
Пусковой ток	(А)	209	248	261	324	392	
WKD/WKH DKD/DKH			400		500	600	
Чистая холодопроизводительность (1)	(кВт)		112,3		134,6	154,7	
Общая потребляемая мощность (1)	(кВт)		39,3		50,8	63,1	
Класс энергии по стандарту EER/Eurovent (1)			2,86/B		2,65/C	2,45/D	
Чистая холодопроизводительность (1)	(кВт)		103,4		145,6	172,1	
Класс энергии по стандарту COP/Eurovent (1)			3,30/B		3,27/B	3,28/B	
Уровень наружной звуковой мощности (3)	(дБ(A))		93		90	91	
Уровень внутренней звуковой мощности (2)	(дБ(A))		87		87	88	
Номинальный расход воздуха	(м³/час)		20400		24600	29500	
Диапазон рабочей температуры наружного воздуха — охлаждение (мин/макс)	(°C)				-18/+52		
Диапазон температуры внутри помещения — охлаждение (мин/макс)	(°C)				18/33		
Диапазон рабочей температуры наружного воздуха — нагрев (мин/макс)	(°C)				-15/+20		
Диапазон температуры внутри помещения — нагрев (мин/макс)	(°C)				10/25		
Вспомогательная газовая теплопроизводительность/эффективность — низкий нагрев					77,4 кВт/93%		
Вспомогательная газовая теплопроизводительность/эффективность — высокий нагрев					154,8 кВт/93%		
Вспомогательная электрическая теплопроизводительность	(кВт)		63		75	75	
Вес и размеры (рабочие)							
Длина WK*/DK*	(мм)				5200/5900		
Ширина	(мм)				2302		
Высота	(мм)				2268	2268	
Вес (без нагрева/с газовой горелкой низкий/высокий нагрев)	(кг)			2047/2161/2217	2282/2395/2452	2297/2550/2607	
Зазор А	(мм)				2440		
Зазор В	(мм)				1220		
Зазор С	(мм)				1220		
Зазор D	(мм)				1830		
Электрические параметры (4)							
Электропитание	(В/ф/Гц)				400/3/50		
Номинальный ток	(А)			113	145	159	
Пусковой ток	(А)			288	354	421	

- (1) По стандартам Eurovent EN-14511:
внутри: 27 °C/19 °C, снаружи: 35 °C
(охлаждение) внутри: 20 °C, снаружи 7 °C/6 °C
DB/WB (нагрев)
- (2) Уровень подачи + возврата
- (3) Уровень в произвольном месте
- (4) Электрические параметры указаны без
опции электроннагревателя вытяжного
вентилятора





Tracker™

Управление системами полупромышленных зданий



Преимущества для заказчика

- Контроль и управление до 12 крышных установок с помощью одного Tracker™
- Интуитивный пользовательский интерфейс, настраиваемый с помощью меню

Основные особенности

- Двухпроводная кабельная связь с установками (LonMark®)
- Планирование на 365 дней и 10 планов-графиков
- Возможность включения всего оборудования и устройств в один план-график
- Временное изменение графика
- Удобная в управлении система безопасности с двумя уровнями доступа
- Автоматическое переключение на режим энергосбережения в дневное время
- Обмен сообщениями о неисправностях и сигнализации
- Просмотр и редактирование заданных значений
- Сбор данных трендов
- Создание отчетов
- Оптимальный пуск

Свойства, исключительные для ПО персонального компьютера (по отдельному заказу)

- Подключение RJ45 — Ethernet
- Возможность резервного сохранения и восстановления
- Стандартная графика и графический интерфейс HTML
- Возможность программирования с двоичным выводом
- Возможность определяемых оператором специальных сигналов тревоги
- Поддержка принтера

Связь с контроллерами по совместному каналу Ethernet/IP

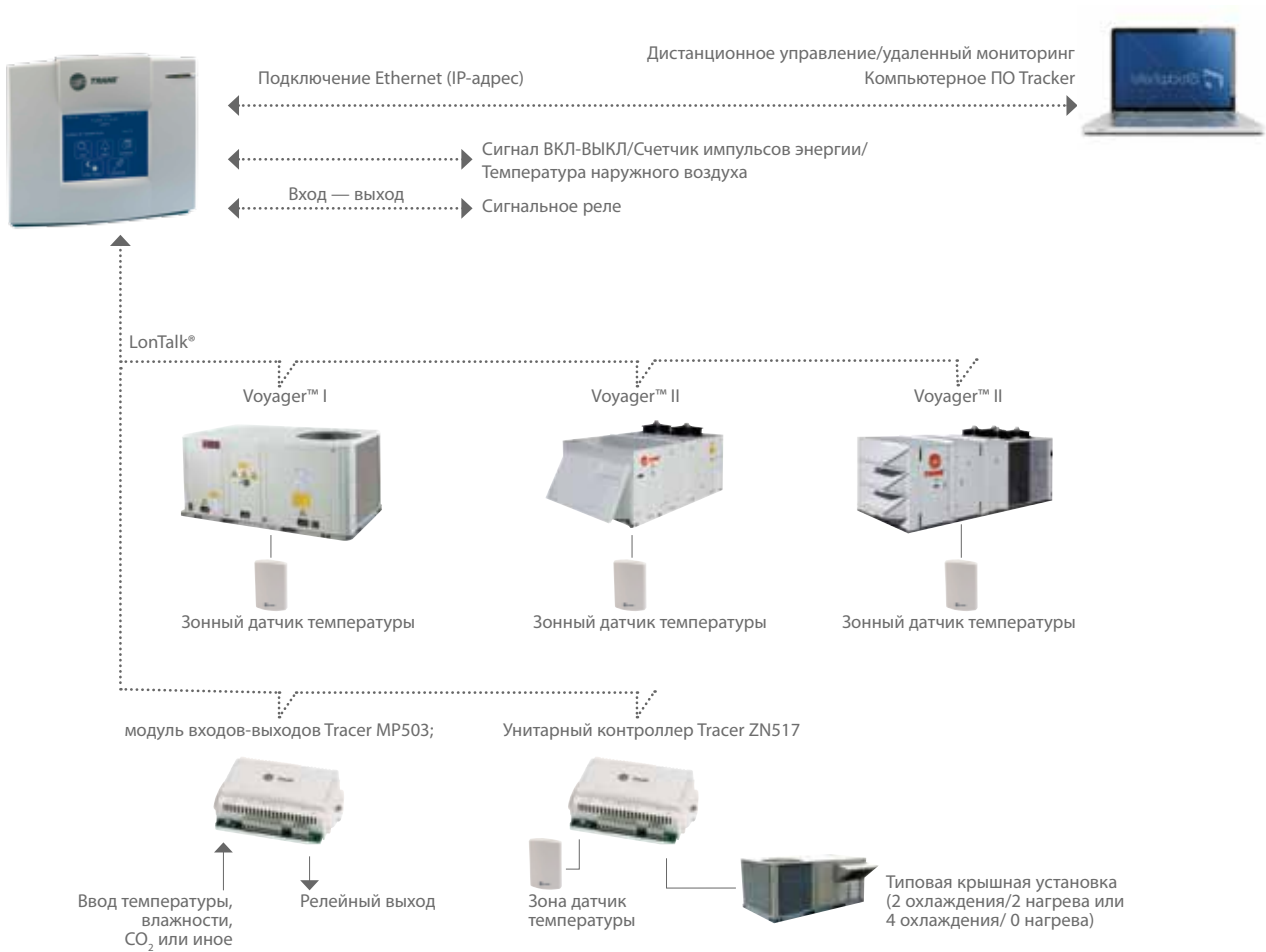
- Пересылка сигналов тревоги и сообщений по электронной почте
 - Стандартный отчет об использовании запрограммированного отключения (в нерабочее время)
 - Стандартные отчеты о ежедневном, ежемесячном и ежегодном энергопотреблении
- Примечание. Для настройки и эксплуатации типового здания не требуется ПО Tracker PC.

Принадлежности

- Датчик температуры зоны, устанавливаемый в комнате/воздуховоде
- Унитарный контроллер ZN517 для управления установками, отличными от Trane: ZN517 обеспечивает управление двумя степенями производительности по охлаждению и двумя степенями по нагреву или четырьмя степенями производительности по охлаждению, приточным вентилятором, вытяжным вентилятором и включением/выключением экономайзера
- Модуль ввода/вывода MP503 для управления в соответствии с потребностями заказчика. Tracer MP503 имеет четыре универсальных входа и четыре двоичных выхода.

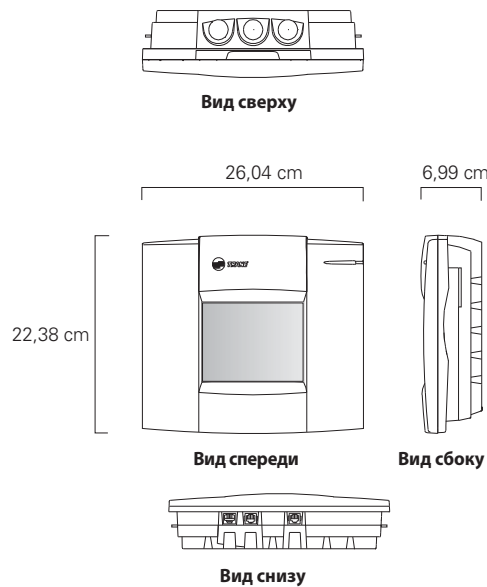
В это описание могут быть не включены некоторые опции и вспомогательное оборудование. Для получения дополнительной информации посетите веб-сайт engineer.trane.com.

Типовая архитектура



Автономные системы DX

Размеры





RAUL

Компрессорно-конденсаторный агрегат



Преимущества для заказчика

- Гибкость: система изготавливается по техническим условиям заказчика и точно соответствует требованиям, предъявляемым в зависимости от условий применения

Основные особенности

- Спиральные компрессоры — герметичные, высокопроизводительные, с малой вибрацией и низким уровнем шума
- Полная внутренняя защита от перегрева
- Панели для доступа легко снимаются с помощью ключа квадратного сечения
- Общий выключатель и трансформатор
- Сервисные клапаны на линии нагнетания и линии жидкого хладагента
- Датчик температуры испарителя
- Внешние металлические панели оцинкованы и покрыты порошковой краской RAL 9002

Опции

- Эксплуатация при низкой температуре окружающего воздуха (до -18 °C)
- Сетевое напряжение 380, 400 и 415 В
- Алюминиевое оребрение с черным эпоксидным покрытием
- Медное оребрение
- Шумозащитный кожух компрессора
- Манометры высокого и низкого давления
- Дополнительная плата для задания дополнительного значения температуры с помощью дистанционного контакта

- Защита от переворота фазы
- Устанавливаемый на заводе-изготовителе последовательный канал LonTalk®, позволяющий:
 - Изменить значение температуры
 - Запустить или остановить установку
 - Контролировать сигналы тревоги по заданному значению температуры воздуха, температуре окружающего воздуха, работе конденсаторного блока, вентиляторов, компрессоров

Модуль управления Trane Tracer™ CH530

Особенности микропроцессорной системы Adaptive Control™:

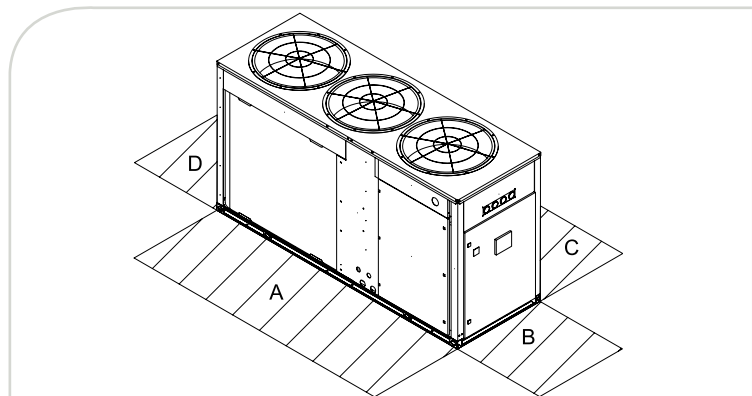
- Простая в использовании панель интерфейса оператора
- Внешний Авто/Стоп
- Дистанционный контакт для запуска и остановки каждого компрессора
- Плата удаленного задания предельной температуры охлаждения и потребляемого тока (дополнительно).
- Плата связи, поддерживающая протокол LonTalk® (поставляется дополнительно)
- 4 программируемых реле платы неисправностей (поставляется дополнительно)

В это описание могут быть не включены некоторые опции и вспомогательное оборудование. Для получения дополнительной информации посетите веб-сайт engineer.trane.com.

RAUL		190	260	300	350	400	450	500	600	700	800
Номинальная холодопроизводительность R407C (1)	(кВт)	54,8	66,6	81,1	95,3	108,3	118,8	133,0	162,0	194,7	218,8
Общая потребляемая мощность R407C (1)	(кВт)	18,2	25,1	29,8	33,4	38,4	45,6	51,7	61,0	71,3	83,9
Номинальная холодопроизводительность R134a (1)	(кВт)	43,8	53,2	63,9	75,4	85,1	93,6	106,3	127,9	153,8	172,7
Общая потребляемая мощность R134a (1)	(кВт)	12,1	15,8	18,5	21,3	24,3	27,7	31,5	37,0	47,1	53,9
Число контуров охлаждения		1	1	1	2	2	2	2	2	2	2
Число компрессоров/шагов производительности		2	2	2	3	3	3	4	4	6	6
Уровень звуковой мощности	(дБ(А))	86	87	89	89	90	90	90	92	98	98
Уровень звукового давления на расстоянии 10 м	(дБ(А))	54	55	57	57	58	58	58	60	66	66
Диаметр линии всасывания	(дюймы)	1"5/8	1"5/8	1"5/8	1"5/8	1"5/8	1"5/8	1"5/8	1"5/8	2"1/8	2"1/8
Диаметр линии хладагента	(дюймы)	7/8"	7/8"	7/8"	7/8"	7/8"	7/8"	7/8"	7/8"	1"1/8	1"1/8
Вес и размеры (рабочие)											
Длина	(мм)	2061	2061	2061	2921	2921	2921	2225	2225	3090	3090
Ширина	(мм)	995	995	995	995	995	995	1865	1865	1948	1948
Высота	(мм)	1582	1582	1582	1582	1582	1582	1584	1584	1598	1598
Вес	(кг)	514	584	650	810	900	926	1040	1168	1575	1634
Зазор А	(мм)	800	800	800	800	800	800	800	800	1000	1000
Зазор В	(мм)	800	800	800	800	800	800	900	900	1000	1000
Зазор С	(мм)	800	800	800	800	800	800	800	800	1000	1000
Зазор D	(мм)	900	900	900	900	900	900	800	800	1300	1300
Электрические характеристики											
Электропитание	(В/ф/Гц)	400/3/50									
Номинальный ток R407C (2)	(А)	41	50	59	70	79	88	99	117	150	168
Пусковой ток R407C	(А)	144	199	207	219	228	236	248	265	299	316
Номинальный ток R134a (2)	(А)	31	38	45	53	60	67	75	89	116	130
Пусковой ток R134a	(А)	139	194	201	209	216	223	231	245	272	286

(1) При температуре насыщения на линии всасывания 7 °С и температуре окружающей среды 35 °С

(2) При температуре насыщения на линии всасывания 5 °С и температуре насыщения на линии нагнетания 60 °С





RAUJ

Компрессорно-конденсаторный агрегат



Преимущества для заказчика

- Гибкость: система изготавливается по техническим условиям заказчика и точно соответствует их требованиям

Основные особенности

- Мониторинг обрыва фазы/изменения фазы на 180 градусов/низкого напряжения
- Сервисные клапаны на линии нагнетания и линии жидкого хладагента, установленные на заводе
- Пассивная система трубопроводов для спиральных компрессоров 3-D
- Стандартный рабочий диапазон температур окружающей среды от 4 °C до 52 °C (макс. температура окружающей среды 46 °C для испарителя)
- Станина больших размеров из оцинкованной стали
- Панели с жалюзи для защиты змеевика
- Синевато-серое воздушно-сухое лакокрасочное покрытие (испытание в солевом тумане превышает 672 часов в соответствии с ASTM B117)

Опции

- Удаленный испаритель холодильной машины с полевым монтажным комплектом
- Выключатель без предохранителя (модели от C20 до C60)
- Опция исполнения для работы при низкой температуре воздуха
- Байпас горячего газа на вход испарителя
- Сервисный клапан на линии всасывания
- Манометры
- Датчик температуры возвратного воздуха
- Змеевик конденсатора с медным оребрением
- Пружинные амортизаторы агрегата
- Неопреновые упругие изоляторы

- Несовместимый с СЕ
- Разрешение UL на версии 60 Гц
- Расширенная гарантия на компрессор
- Специальное покрытие змеевика для антикоррозионной защиты
- Постоянный объем, система с переменным расходом воздуха и опции без модулей управления на моделях от C20 до C60, система с переменным расходом воздуха и опции без модулей управления на моделях от C80 до D12

Модуль управления

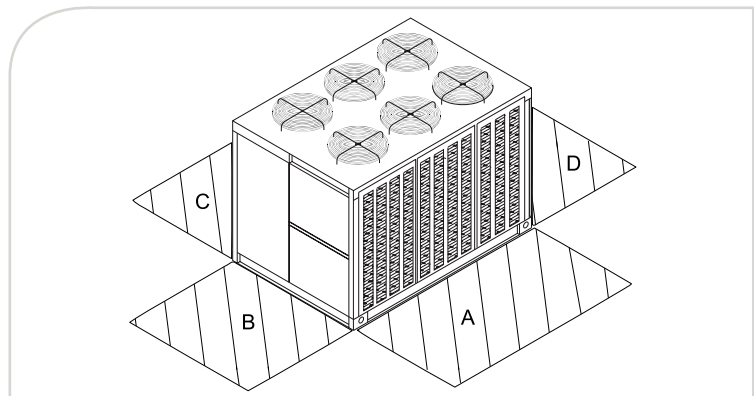
Дополнительно к опции «без модуля управления системы» компания Trane предлагает три опции управления системой на агрегатах модели от C20 до C60 и две опции управления системой на агрегатах модели от C80 до D12, каждый использует твердотельную электронику. Эти опции позволяют заказывать агрегат с необходимыми модулями управления, с экономией затрат на полевой монтаж. Защита змеевика от замерзания: компания Trane предлагает модуль Frostat™ с опцией управления системой VAV. Опция Frostat™ является самым надежным промышленным способом защиты змеевика от замерзания и обеспечивает то, что ваша система предоставит энергоэффективный комфорт в условиях неполной нагрузки.

В это описание могут быть не включены некоторые опции и вспомогательное оборудование. Для получения дополнительной информации посетите веб-сайт engineer.trane.com.

RAUJ		C20	C25	C30	C40	C50	C60	C80	D10	D12
Номинальная холодопроизводительность R410A (1)	(кВт)	77,5	94,2	115,3	156,4	194,3	222,9	316,1	385,8	466,9
Общая потребляемая мощность R410A (1)	(кВт)	22,6	26,9	35,0	46,1	59,5	67,3	103,6	119,6	142,0
Число контуров охлаждения	(кВт)	1	1	1	2	2	2	2	2	2
Число компрессоров/шагов производительности	(кВт)	2	2	2	4	4	4	6	6	6
Диаметр линии всасывания	(дюймы)	1"5/8	1"5/8	1"5/8	1"5/8	1"5/8	1"5/8	2"5/8	2"5/8	2"5/8
Диаметр линии хладагента	(дюймы)	7/8"	7/8"	7/8"	7/8"	7/8"	7/8"	1"1/8	1"1/8	1"1/8
Вес и размеры (рабочие)										
Длина	(мм)	2242	2242	2242	2242	2891	2891	4477	5772	5772
Ширина	(мм)	1527	1527	1527	2242	2242	2242	2242	2242	2242
Высота	(мм)	1886	1886	1886	2013	2013	2013	2013	2013	2013
Вес	(кг)	732	754	761	1194	1316	1345	2291	2622	2798
Зазор А	(мм)	1829	1829	1829	1829	1829	1829	2438	2438	2438
Зазор В	(мм)	1067	1067	1067	1067	1067	1067	1219	1219	1219
Зазор С	(мм)	1829	1829	1829	1829	1829	1829	2438	2438	2438
Зазор D	(мм)	1067	1067	1067	1067	1067	1067	1219	1219	1219
Электрические параметры (2)										
Минимальный электрический ток контура при 200/3/60	(А)	102	119	141	193	236	267	411	480	574
Минимальный электрический ток контура при 230/3/60	(А)	89	107	123	168	215	232	358	425	515
Минимальный электрический ток контура при 460/3/60	(А)	46	52	63	87	102	120	174	207	255
Минимальный электрический ток контура при 575/3/60	(А)	39	44	57	73	86	107	139	166	204
Минимальный электрический ток контура при 400/3/50	(А)	46	52	63	86	101	119	173	206	253

(1) Рабочие характеристики, указанные при температуре наружного воздуха 35 °С и температуре насыщения на линии всасывания 7 °С

(2) Минимальный электрический ток контура (MCA) составляет 125 процентов RLA (номинального тока) одного двигателя компрессора, а также общего RLA остальных двигателей.





Jupiter

Система точного контроля



Преимущества для заказчика

- Компактная конструкция: экономия пространства в производственных помещениях
- Точность: точное регулирование температуры и влажности независимо от размеров помещения
- Высокая производительность: максимально низкое потребление энергии. Электронно-коммутируемый двигатель вентилятора (опция)

Описание оборудования

Агрегат с двигателем перем. тока и вентилятором с загнутыми вперед лопастями

JDCS: Агрегат с нисходящим потоком охлажденной воды

JUCS: восходящий поток охлажденной воды

JDAC: воздухоохлаждаемый агрегат с нисходящим потоком прямого испарения

JUAC: воздухоохлаждаемый агрегат с восходящим потоком прямого испарения

JDWC: водоохлаждаемый агрегат с нисходящим потоком прямого испарения

JUWC: водоохлаждаемый агрегат с восходящим потоком прямого испарения

Агрегат с электронно-коммутируемым двигателем и вентилятором с загнутыми назад лопастями

JDCV: Агрегат с нисходящим потоком охлажденной воды

JUCV: восходящий поток охлажденной воды

JDAV: воздухоохлаждаемый агрегат с нисходящим потоком прямого испарения

JUAV: воздухоохлаждаемый агрегат с восходящим потоком прямого испарения

JDVV: водоохлаждаемый агрегат с нисходящим потоком прямого испарения

JUVV: водоохлаждаемый агрегат с восходящим потоком прямого испарения

Основные особенности

- Рассчитан на использование в таких условиях, где основным источником тепла является высокотехнологичное оборудование, а также на использование с целью создания комфорта (офисы...)

- Все операции техобслуживания могут выполняться со стороны передней панели
- Центробежные вентиляторы из оцинкованной стали двустороннего всасывания с загнутыми вперед лопастями

Опции

- Электрический перегрев/перегрев горячей воды
- Центробежные вентиляторы высокого давления
- Паровой увлажнитель с электродом
- Высокоэффективные фильтры
- Модуль забор приточного воздуха с фильтром
- Всасывание воздуха снаружи, сзади или снизу (только в конфигурации с раздачей воздуха вверх)

Вспомогательное оборудование

- Сигнализация о загрязнении фильтра (дифференциальное реле давления)
- Датчик температуры и влажности
- Базовые рамы и камеры (забора или раздачи), упрощающие интеграцию
- Внешние датчики, выдающие сигналы тревоги по высокой температуре наружного воздуха и влажности
- Датчик пожара и/или дыма
- Детектор утечки воды с одним датчиком
- Заслонка избыточного давления

Модуль управления

Модуль управления mP40 на основе микропроцессора с легким в использовании жидкокристаллическим графическим дисплеем

- Система контроля и регистрации температуры и влажности
- Полная система аварийной сигнализации и регистрации
- Автоматический перезапуск
- Удаленная функция автоматического выключения
- Возможность локального выбора языка
- Возможность соединения со многими общепринятыми протоколами связи (BACnet®/LonTalk®/Modbus®/...) или локальная сеть RS485

В это описание могут быть не включены некоторые опции и вспомогательное оборудование. Для получения дополнительной информации посетите веб-сайт engineer.trane.com.

Установки на охлажденной воде

JDCC/JDCV/JUCC/JUCV		0020	0025	0030	0040	0060
Номинальная холодопроизводительность (общая/явная) (1)	(кВт)	7,2/6,6	9,9/8,9	10,9/10,0	13,7/13,0	22,3/20,5
Поток приточного воздуха	(м³/час)	1610	2280	2305	3265	5035
Максимальное внешнее статическое давление	(Па)	191	59	37	144	82
Уровень шума на расстоянии 2 м (версия с нисходящим потоком)	(дБ(А))	49	50	50		
Вес и размеры (рабочие)						
Длина	(мм)	550	850	850	850	1200
Ширина	(мм)	450	450	450	450	450
Высота	(мм)	1740	1740	1740	1740	1740
Вес	(кг)	105	135	135	145	220
Электрические характеристики						
Электропитание	(В/ф/Гц)	200/1/50 – 400/3/50				

Установки прямого испарения с конденсаторами воздушного охлаждения

JDAC/JDAV/JUAC/JUAV		0115	0125	0133	0135	0150	0160
Номинальная холодопроизводительность (общая/явная) (2)	(кВт)	6,2/5,8	7,6/6,3	10,1/10,1	12,7/11,4	16,8/15,5	18,1/16,1
Общая потребляемая мощность (агрегат внутри+снаружи помещения)	(кВт)	2,4	3,0	3,7	4,7	5,7	6,3

Установки прямого испарения с конденсаторами водяного охлаждения

JDWC/JDWV/JUWC/JUWV		0115	0125	0133	0135	0150	0160
Номинальная холодопроизводительность (общая/явная) (3)	(кВт)	6,4/5,8	8,2/6,5	10,4/10,4	13/11,5	17,4/15,6	18,4/16,1
Общая потребляемая мощность	(кВт)	2,4	3,0	3,7	4,7	5,7	6,3

Общие данные — Установки прямого испарения

Число контуров охлаждения		1	1	1	1	1	1
Число компрессоров/шагов производительности		1	1	1	1	1	1
Поток приточного воздуха	(м³/час)	1645	1731	3205	3440	4500	5202
Максимальное внешнее статическое давление	(Па)	193	155	178	123	153	40
Вес и размеры — Установки прямого испарения							
Длина	(мм)	550	850	850	850	1200	1200
Ширина	(мм)	450	450	450	450	450	450
Высота	(мм)	1740	1740	1740	1740	1740	1740
Вес	(кг)	105	135	135	145	220	220
Электрические параметры — Установки прямого испарения							
Электропитание	(В/ф/Гц)	200/1/50		-	-	-	-
Электропитание	(В/ф/Гц)			400/3/50			

- (1) Данные приведены при следующих условиях: температура 24 °С/относительная влажность возвратного воздуха 50 %, температура забираемой воды 7 °С, температура воды на выходе: 12 °С, гликоль: 0%
- (2) Данные приведены при следующих условиях: температура 24 °С/относительная влажность 50% (возвратный воздух), температура наружного воздуха: 35 °С
- (3) Данные приведены при следующих условиях: температура 24 °С/относительная влажность возвратного воздуха 50 %, температура забираемой воды 30 °С, температура воды на выходе 35 °С, температура гликоля: 30%



Mercury

Система точного контроля



Преимущества для заказчика

- Гибкость: система изготавливается по техническим условиям заказчика и точно соответствует требованиям, предъявляемым в зависимости от условий применения
- Точность: точное регулирование температуры и влажности независимо от размеров помещения
- Уровень шума: один из лучших комфортных акустических уровней, доступных на рынке

Описание оборудования

Агрегат с двигателем переменного тока и вентилятором с загнутыми назад лопастями

EDCB: Агрегат с нисходящим потоком охлажденной воды

EUCB: восходящий поток охлажденной воды

EDAB: воздухоохлаждаемый агрегат с нисходящим потоком прямого испарения

EUAB: воздухоохлаждаемый агрегат с восходящим потоком прямого испарения

EDWB: водоохлаждаемый агрегат с нисходящим потоком прямого испарения

EUWB: водоохлаждаемый агрегат с восходящим потоком прямого испарения

Агрегат с электронно-коммутируемым двигателем и вентилятором с загнутыми назад лопастями

EDCV: Агрегат с нисходящим потоком охлажденной воды

EUCV: восходящий поток охлажденной воды

EDAV: воздухоохлаждаемый агрегат с нисходящим потоком прямого испарения

EUAV: воздухоохлаждаемый агрегат с восходящим потоком прямого испарения

EDWV: водоохлаждаемый агрегат с нисходящим потоком прямого испарения

EUWV: водоохлаждаемый агрегат с восходящим потоком прямого испарения

Основные особенности

- Рассчитан на использование в таких условиях, где основным источником тепла является высокотехнологичное оборудование
- Все операции техобслуживания могут выполняться со стороны передней панели
- Центробежные вентиляторы высокого давления раздаточной камеры с загнутыми назад лопастями

Опции

- Электрический перегрев/увеличенный перегрев горячей воды
- Перегрев горячей воды/горячего газа
- Электронно-коммутируемый двигатель вентиляторов с регулируемой скоростью вращения
- Паровой увлажнитель с электродом
- Воздушные фильтры
- Модуль забора приточного воздуха
- Всасывание воздуха снаружи, сзади или снизу (только в конфигурации с раздачей воздуха вверх)
- Напольные стойки при переднем нагнетании воздуха
- Различная звукоизоляционная облицовка для панелей корпуса установки
- Электронный расширительный клапан

Вспомогательное оборудование

- Насос для слива конденсата
- Дренажный насос конденсата увлажнителя
- Внешние датчики, выдающие сигналы тревоги по высокой температуре наружного воздуха и влажности
- Датчик пожара и/или дыма
- Детектор утечки воды
- Базовые рамы и камеры (забора или раздачи), упрощающие интеграцию

Модуль управления

Модуль управления mP40 на основе микропроцессора с легким в использовании жидкокристаллическим графическим дисплеем

- Модуль управления температурой и влажностью
- Полная система аварийной сигнализации и регистрации
- Автоматический перезапуск
- Удаленная функция автоматического выключения
- Возможность локального выбора языка
- Возможность соединения со многими общепринятыми протоколами связи (BACnet®/LonTalk®/Modbus®/...) или локальная сеть RS485

В это описание могут быть не включены некоторые опции и вспомогательное оборудование. Для получения дополнительной информации посетите веб-сайт engineer.trane.com.

Установки на охлажденной воде

EDCB/EDCV/EUCB/EUCV		0070	0100	0120	0170	0200	0250	0270 (4)	0340 (4)	0400 (4)	
Холодопроизводительность (общая/явная) (1)	(кВт)	27/25,4	33,9/33,2	43,6/41,4	57,2/55,1	69,3/67	87,6/81,5	97,9/88,7	111/103	126/114	
Поток приточного воздуха (м³/час)	(м³/ч)	6060	10200	10420	14920	18680	18680	18725	24777	25193	
Вес и размеры (рабочие)											
Длина (всегда наибольший размер на полу)	(мм)	1010	1010	1310	1721	2172	2172	2172	2582	2582	
Ширина	(мм)	750	866	866	866	866	866	866	866	866	
Высота	(мм)	1960	1960	1960	1960	1960	1960	1960	1960	1960	
Вес (кг)	(кг)	220	306	314	395	443	458	502	702	740	
Электрические характеристики											
Электропитание	(В/ф/Гц)						400/3/50				

(1) Данные приведены при следующих условиях: температура 24 °С/относительная влажность возвратного воздуха 50 %, температура забираемой воды 7 °С, температура воды на выходе: 12 °С, гликоль: 0%

Установки прямого испарения с конденсаторами воздушного охлаждения

EDAB/EDAV/ EUAB/EUAV		1105	1106	2107	2207	2109	2209	2111	2211	2113	2213	2216	2218	2222	4222	2225	4225	4228
Холодопроизводительность (общая/явная) (2)	(кВт)	20,9/ 19,8	23,3/ 21	25,8/ 25,8	25,8/ 25,8	34,6/ 30,3	34,6/ 30,3	40,6/ 39	40,6/ 39	45,9/ 42,8	45,9/ 42,8	62,3/ 55,2	66,9/ 57	80,7/ 80,7	81,7/ 81,7	92,6/ 87,6	91,2/ 87,6	95,9/ 91

Установки прямого испарения с конденсаторами водяного охлаждения

EDWB/EDWV/ EUWB/EUWV		1106				2109				2113		2216	2218	4222		4225	4228	
Холодопроизводительность (общая/явная) (3)	(кВт)	-	23,2/ 19,2	-	-	34,1/30	-	-	-	-	46/43,3	60/53	66,1/ 54,5	-	90/89,2	-	99,3/ 88,8	102,6/ 93,9

Общие данные — Установки прямого испарения с конденсаторами воздушного и водяного охлаждения

Число контуров охлаждения		1	1	1	2	1	2	1	2	1	2	2	2	2	2	2	2	2
Число компрессоров/шагов		1	1	2	2	2	2	2	2	2	2	2	2	2	4	2	4	4
производительности																		
Поток приточного воздуха	(м³/час)	5750	5750	8530	8530	8530	8530	12895	12895	12895	12895	16590	16590	21635	21635	22835	22835	23210
Вес и размеры (рабочие)																		
Длина (всегда наибольший размер на полу)	(мм)	1010	1010	1310	1310	1310	1310	1721	1721	1721	1721	2172	2172	2582	2582	2582	2582	2582
Ширина	(мм)	750	750	866	866	866	866	866	866	866	866	866	866	866	866	866	866	866
Высота	(мм)	1960	1960	1960	1960	1960	1960	1960	1960	1960	1960	1960	1960	2175	2175	2175	2175	2175
Вес	(кг)	280	310	430	447	430	447	548	559	575	585	714	714	910	910	918	930	1040
Электрические параметры — Установки прямого испарения																		
Электропитание	(В/ф/Гц)	400/3/50																

(1) Данные приведены при следующих условиях: температура 24 °С/относительная влажность возвратного воздуха 50 %, температура забираемой воды 7 °С, температура воды на выходе: 12 °С, гликоль: 0%

(2) Данные приведены при следующих условиях: температура 24 °С/относительная влажность 50% (возвратный воздух), температура наружного воздуха: 35 °С

(3) Данные приведены при следующих условиях: температура 24 °С/относительная влажность возвратного воздуха 50 %, температура забираемой воды 30 °С, температура воды на выходе 35 °С, температура гликоля: 30%

(4) Типоразмер 0270-0340-0400-0430 доступен только в версии с нисходящим потоком: EDCB/EDCV

(5) Типоразмер 2222, 4222, 2225, 4225 и 4228 доступен только в версии с нисходящим потоком: EDAB/EDAV/EDWB/EDWV



Для заметок

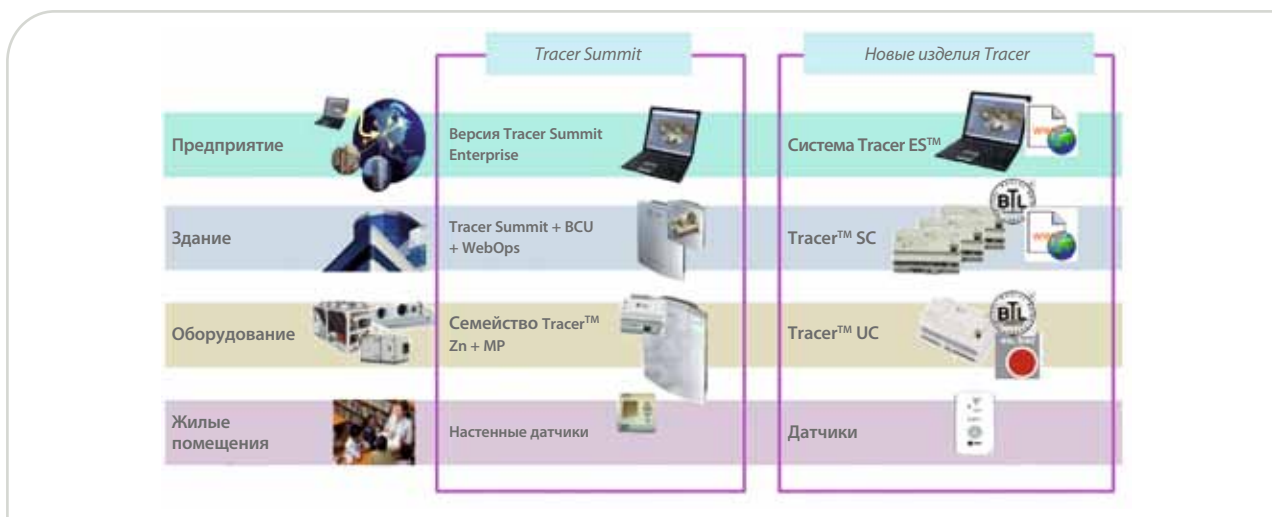
A series of horizontal dotted lines for taking notes.



HVAC и модули управления зданием

Системы управления компании Trane являются основным фактором, делающим работу здания лучше на протяжении всего его срока службы. Они разрабатываются удобными для пользователей и эффективно помогают владельцам зданий получать необходимую температуру, влажность и вентиляцию вне зависимости от вида назначения здания.

Предложение систем управления Trane



В товарную номенклатуру модулей управления компании Trane входит полный ассортимент устройств, разработанных техническими специалистами Trane и Ingersoll Rand, а также в центрах передового опыта во всем мире.

Системы управления HVAC компании Trane разработаны специалистами по системам HVAC (и для них). Этот уникальный подход учитывает системные проектные требования к видам применения систем управления HVAC и к оборудованию HVAC. Таким образом, внимание уделяется отдельному регулируемому оборудованию и функциональности системы диспетчеризации здания (BMS), а также общей производительности системы. Контроллеры предварительно программируются, испытываются и устанавливаются на нашем оборудовании HVAC в заводских условиях. Это обеспечивает высочайшую надежность и эффективность оборудования, а процесс пуско-наладки сводится к выполнению самых простых задач, что экономит время и ресурсы на месте монтажа, дает высокую производительность и надежность систем управления.

Контроллеры Trane оснащены усовершенствованными библиотеками приложений по системам HVAC, общее время разработки которых уже составило более 100 лет. Таким образом обеспечивается оптимальный срок эксплуатации и наилучший КПД нашего оборудования. Все приложения HVAC компании Trane разрабатываются для улучшения процессов пусконаладки и технического обслуживания, а также для снижения общих эксплуатационных расходов.

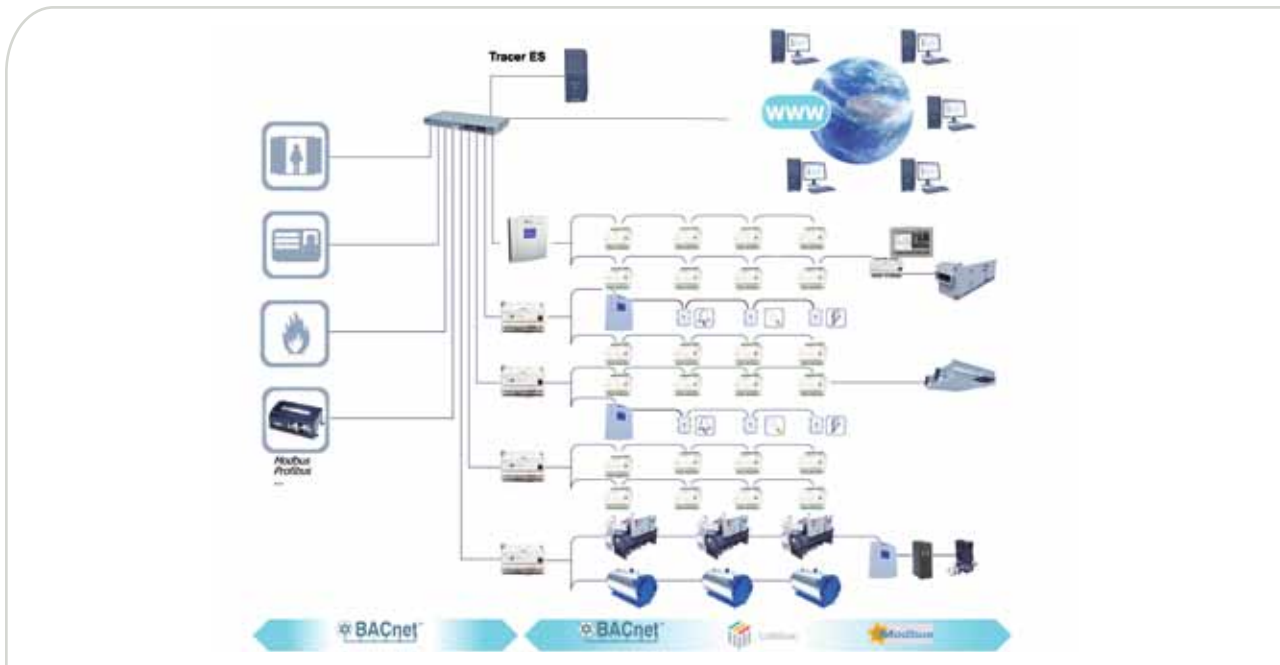
Но оптимальной производительности систем управления оборудования HVAC недостаточно для того, чтобы система работала с наилучшей эффективностью.

На технологическом уровне компания Trane располагает глубокими техническими знаниями по сложным видам применения систем управления HVAC, например, регулируемый первичный поток охлажденной воды, хранение льда, естественное охлаждение, регулируемые системы расхода воздуха и т. д. Каждый технологический процесс сосредоточен на различных требованиях заказчика, таких как комфортные условия, точность температуры подачи/потока охлажденной воды, качество воздуха в помещении, рациональное использование энергии.

Компания Trane оказывает поддержку при выборе, проектировании и обработке наилучших вариантов решений для нужд системы HVAC. Наши решения по системам управления здания и HVAC включают в себя предварительно разработанные виды применения, например, управление холодильными станциями, управление системой регулируемого воздуха, управление вентиляцией и качеством воздуха в помещении. Благодаря усиленному вниманию к системам HVAC решения Trane BMS предлагают полную гибкость при соответствующей поддержке самых последних разработок информационных технологий, например, работы в IP-сетях, а также поддержки веб-сервисов.

Кроме того, система управления Trane вписывается в более широкий концепт Trane Intelligent Services, который поднимает понятие диспетчеризации инженерных сетей здания до небывалого уровня.

Открытая и надежная архитектура



Trane предлагает открытую и надежную архитектуру управления зданием. Применение собственных открытых протоколов обеспечивает простоту пуска/наладки и облегчает техническое обслуживание, а также делает систему масштабируемой и гибкой с возможностью эволюционирования в различные другие системы управления. Это также позволяет интегрировать в сеть оборудование сторонних фирм и системы BMS.

Для обмена данными на системном уровне, который подразумевает обработку больших объемов данных, благодаря высокоскоростной и широкополосной пропускной способности и простоте внедрения используется BACnet®/IP — почти в КАЖДОМ здании имеется сеть Ethernet с архитектурой TCP/IP.

Для обмена данными на уровне объекта решения компании Trane поддерживают стандартные протоколы, например, LonWorks™, Modbus® и BACnet® MS/TP, и предлагают варианты широкой интеграции оборудования и модулей управления Trane и других компаний.

Все контроллеры системного уровня, например, Tracer™ SC или Tracer BCU, оптимизируют общую производительность всей управляемой ими системы. Они хранят и исполняют системные последовательности операций, координируют все функции системного уровня во всем проекте и обеспечивают дистанционную связь благодаря веб-сервисам или службам доставки почтовых и текстовых сообщений.

Этот системный уровень обеспечивает функции резервирования и восстановления, а также сбор данных для их протоколирования. Для крупных систем с несколькими контроллерами системного уровня Tracer ES™ сервер управления предприятия может применяться для стандартизации внешнего вида и функциональности всей системы, даже с контроллерами без системы Trane BACnet®, а также для расширения возможности архивирования всей системы с использованием серверных технологий.

Решение для малых и средних зданий: Tracer™ SC



Архитектура Tracer™ SC превосходно выполняет современные требования систем управления для малых и средних зданий:

Она использует самые последние веб-технологии, позволяющие пользователям осуществлять навигацию по всем функциям системы независимо от их местонахождения. Tracer™ SC лицензируется на количество устройств в системе, поэтому фактически отсутствуют ограничения по количеству пользователей, имеющих доступ к веб-страницам в определенный момент времени. Это обеспечивает полную гибкость для менеджеров предприятия в определении различных профилей доступа для членов групп, независимо от того, сколько пользователей должны взаимодействовать с системой.

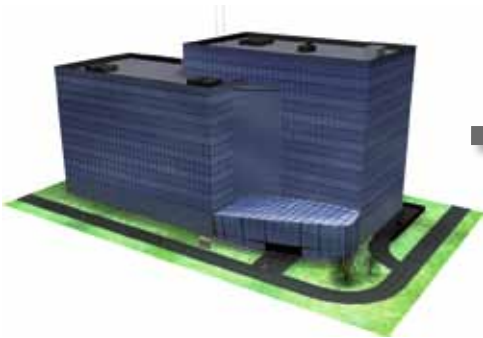
Архитектура Tracer SC использует внедренные собственные открытые стандартные протоколы, например, BACnet®/IP, BACnet® MS/TP и LonTalk®, таким образом, что интеграция оборудования и систем других производителей отличается простотой и не вызывает проблем. Этот подход позволяет расширять систему с ростом потребностей здания, при этом поддерживаются модификации и обновления в будущем, что обеспечивает надежность и стабильность долгосрочных инвестиций.

Тенденции развития технологии показывают, что протокол BACnet® занимает наибольшую рыночную долю в современных проектах. Система Trane отлично поддерживает такой подход благодаря предложению архитектуры, которая поддерживает этот протокол на уровне места эксплуатации и системы, что позволяет выполнять интеграцию контроллеров через IP или MS/TP с тем же набором свойств и функций.

Компания Trane в своих решениях BMS всегда предлагает предварительно разработанные приложения, так что заказчики получают надежные, стабильные и воспроизводимые решения. Благодаря этому подходу не нужно ожидать, пока нужные приложения будут разработаны. Они уже существуют!

Предварительно разработанные приложения также позволяют использовать усовершенствованные функции сохранения энергии, такие как:

- Управление холодильными станциями, включая предварительно запрограммированный регулируемый первичный поток или последовательные холодильные машины
- Ограничение потребления: Управление значением потребляемой мощности для всех холодильных станций Trane.
- Запуск в произвольной последовательности: на вентиляторных доводчиках для ограничения пиков потребления.
- Оптимизатор: Может использоваться для внедрения стандартных функций для оптимизации времени запуска и/или остановки для минимизации времени работы установок системы HVAC.
- Пользовательский рабочий цикл: Возможно использование схемы, основанной на ограничении потребления.
- Системы с регулируемым расходом воздуха: возможность управления всей установкой регулируемого воздуха, включая оптимизацию вентиляции, управление потоком и управление качеством воздуха в помещении.



Сигналы тревоги системы передаются по электронной почте

Основные особенности

Система с полной возможностью работать через Интернет: Веб-страницы HTML для системной информации, пользовательских графических схем, информационных панелей и проектной информации. Полностью совместима с основными мобильными веб-сервисами.

Технология мастер-настройки: проводит пользователя через различные этапы, необходимые для достижения цели

Настраиваемое дерево навигации: полная гибкость для перемещения по всей системе

Профили пользователя: предусматривается для разделения зон системы, к которым пользователи имеют доступ в зависимости от своего профиля

Гибкость: лицензирование системы основано на количестве периферийных устройств и не ограничивает количество пользователей

Журнал нарушений и событий: Оповещение по электронной почте о системных сбоях по нескольким системам

Отчеты: стандартный способ представления текущих данных системы

Просмотр трендов: простота создания и сохранения измененных данных. Журналы изменений автоматически создаются при настройке системы со многими общепринятыми данными

Интуитивно понятные установки вручную: Простые и понятные функции ручной настройки автоматического режима управления

Стандартные и пользовательские графические схемы: Трехмерная графика оборудования. Для каждого сайта могут легко создаваться пользовательские графические схемы.

Графическая библиотека: Стандартные элементы 3D-графики для дальнейшей модификации

Суточный график: Экономьте электроэнергию, запуская оборудование только тогда, когда это необходимо, и вносите изменения для праздничных и выходных дней

Управление климатом зон: Логическая организация и управление оборудованием в соответствии с планировкой здания

Синхронизированная отмена заданий: Возможность изменения графика работы оборудования

Управление системами воздушного охлаждения с переменным расходом воздуха (VAS): Управляет центральным кондиционером и модулями переменного расхода воздуха как единой системой

Статическое давление и вентиляция: предназначены для управления уровнем комфорта при обеспечении максимального энергосбережения

Управление холодильными станциями: Усовершенствованное автоматизированное управление холодильными станциями для безопасности системы и экономии энергии

Графическое программирование: Гибкие возможности программирования для различных точек применения

Решение для больших систем: Tracer ES™



Благодаря Tracer ES™ обеспечивается прямой доступ компьютера к любой системе BACnet® в каждом здании. В вашем распоряжении полный контроль с возможностью выполнения глобальных плановых изменений, реагирования на сигналы тревоги и немедленной диагностики проблем из любой точки.

Это сильная сторона Tracer ES™, буферной системы, позволяющей операторам нескольких объектов управлять всеми своими зданиями как единым предприятием. Больше нет необходимости перемещаться между зданиями или территориями. Tracer ES™ сделает все это за вас. Достаточно просто войти в систему. Управлять зданиями — и бизнесом — станет лучше!

Компания Trane представляет комплексный, централизованный подход ко всем средствам автоматизации здания, оборудованию, сервису, деталям и экологическим потребностям. Больше не нужно довольствоваться полумерами. Больше не нужно использовать проприетарные системы, которые не отличаются хорошим взаимодействием с другими системами или привязывают к себе потребителя, вынуждая его тратить на дорогие обновления.

Tracer ES™ дает вам полную свободу действий. Независимость системы, которую легко интегрировать, эксплуатировать и поддерживать, и которая упрощает оптимизацию управления и позволяет снизить эксплуатационные расходы.

Tracer ES™ освобождает от необходимости включения/выключения освещения и настройки температур. Благодаря Tracer ES™ обеспечивается полный контроль над всеми зданиями, экономия энергии, диагностика и планирование работ на совершенно новом уровне.

При этом благодаря возможности немедленного реагирования на сигналы тревоги и отправки нужных специалистов сервисного обслуживания с нужным оборудованием для выполнения ремонтных работ экономится время, деньги и не болит голова по этому поводу. А во многих случаях проблему можно решить самостоятельно, прямо со своего компьютера.

Кроме того, Tracer ES™ позволяет собирать и анализировать данные об использовании энергоресурсов и технические данные из многих источников. Таким образом можно сравнивать лучшие в своем классе здания с уступающими им по определенным показателям, чтобы подтянуть отстающих к лидерам и добиться дополнительной экономии расходов.

Tracer ES™ — это система, которая не только позволяет работать более эффективно, но и позволяет делать более эффективные покупки. Tracer ES™ отличается уникальной модульной и масштабируемой конструкцией, которая позволяет приобретать только действительно необходимые компоненты. Другие модули с расширенными возможностями можно приобретать по мере необходимости. К тому же эта конструкция легко соединяется с другими системами Trane или других изготовителей.



Основные особенности

- Онлайн-овое управление оборудованием
- Функциональность в объеме ежедневных потребностей
- Централизованное, серверное программное обеспечение
- Дистанционный доступ с любого ПК в сети по защищенному соединению
- Буферная система, работающая с системами BACnet® компании Trane и других изготовителей
- Инструмент сбора и анализа данных

Tracer ES™ помогает заказчикам принимать лучшие решения:

- Обеспечивает просмотр и анализ информации по всему оборудованию как о едином предприятии
- Поддерживает упреждающий подход: делает пользователей более эффективными и оптимальными в текущей работе
- Обеспечивает статистические данные об энергоиспользовании для многих установок и систем
- Обеспечивает статистическую эксплуатационную информацию для многих систем и видов оборудования

Дополнительные отчеты и графики

Tracer™ ES предоставляет полный инструментарий для управления активами производительности. Обеспечивает гибкие опции построения отчетов и графиков, позволяющие превратить Ваши системные данные в значимую информацию, которую можно легко предоставить по чьему-либо запросу.

Экономия энергозатрат

Владельцы и управляющие зданий хотят лучше понимать, как они используют энергию и как принимать разумные решения по использованию энергии и ресурсам. Tracer ES™ позволяет собирать и анализировать данные об использовании энергоресурсов и технические данные из многих источников. По данным можно сравнивать лучшие в своем классе здания с уступающими им по определенным показателям, чтобы подтянуть отстающих к лидерам и добиться дополнительной экономии расходов

Простота интегрирования и совместимость

Tracer ES™ интегрируется в имеющуюся IT-инфраструктуру и другие системы здания BACnet® сторонних изготовителей. Стандартные технологии делают из Tracer ES™ идеального электронного гражданина — мирно проживающего в сети и занимающегося своими делами.

Отличная производительность

- Значительно упрощает ежедневные действия по управлению оборудованием
- Мгновенно идентифицирует сигналы тревоги по их источнику и диагностирует проблемы с любого компьютера
- Группирует повторяющиеся задания для уменьшения времени на выполнение изменений во многих зданиях
- Снижает потребность в обучении благодаря предоставлению интуитивно понятного опыта пользователя



Системы диспетчеризации зданий

Производительность здания под контролем

Преимущества для заказчика

- Полное управление компонентами здания
- Полный доступ к статистическим данным и стратегиям энергосбережения
- Управление имуществом здания с любого места
- Несложная ежедневная эксплуатация благодаря полностью настроенному графическому интерфейсу

Описание

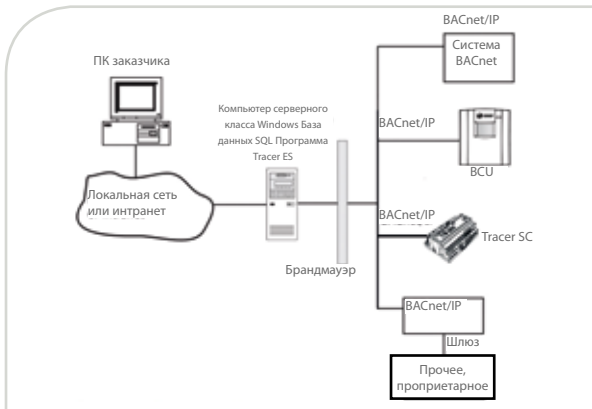
- Встроенная возможность стандартной связи
- Безопасность доступа пользователя
- Встроенные предварительно разработанные приложения по энергосбережению (управление холодильными станциями)
- Полные основные свойства BMS (планирование — анализ изменений — архивирование — отчетность)
- Полная возможность работать через Интернет
- Удобные IT-компоненты

	Tracer ES™	Tracer™ SC	Tracer™ BCU	Tracer Summit™
Возможность управления несколькими зданиями	X	-	-	X
Встроенные веб-услуги	X	X	-	-
Функциональность STAR (**)	X	X	X	X
Встроенные стратегии энергосбережения	X	X	X	X
Поддержка протокола LonTalk®	-	X	X	-
IP-протокол BACnet®	X	X	X	X
MS/TP-протокол BACnet®	-	X	X	-
Серверные операции	X	-	-	-
Высокоскоростное удаленное соединение	X	X	X	X
Возможность архивирования	Большой объем — без ограничений	6 месяцев (*)	1 месяц (*)	Большой объем

(*) Средний. В значительной мере зависит от количества журналов и времени, за которое получается выборка.

(**) STAR = планирование, анализ изменений, архивирование, отчетность

В это описание могут быть не включены некоторые опции и вспомогательное оборудование. Для получения дополнительной информации посетите веб-сайт engineer.trane.com.



Tracer ES™

Управление на уровне предприятия Решение задач управления зданием

Преимущества для заказчика

- Платформа интеграции для разнородных систем диспетчеризации здания на основе BACnet® –IP
- Глобальный доступ к находящимся в разных местах зданиям и системам, управление ими
- Простой обзор и анализ рабочих характеристик удаленных зданий с одного места
- Управление статистическими данными
- Доступ к системе с любого места благодаря веб-инфраструктуре

Описание

- Встроенная возможность стандартной связи
- Безопасность доступа пользователя
- Встроенные предварительно разработанные приложения по энергосбережению (управление холодильными станциями)
- Полные основные свойства BMS (планирование — анализ изменений — архивирование — отчетность)
- Полная возможность работать через Интернет
- Удобные IT-компоненты
- BTL указан как BOWS

Категория	Требование при использовании SQL Express	Требование при использовании полного сервера SQL
Лицензирование	С помощью подсоединенной панели системы BACnet®	С помощью подсоединенной панели системы BACnet®
Максимальное число подсоединенных панелей BACnet®	5	10
Поддерживаемые клиентские браузеры	Microsoft Internet Explorer 6, SP1 (или выше); Mozilla Firefox 3.0 (или выше); Apple Safari 1.2 (или выше)	Microsoft Internet Explorer 6, SP1 (или выше); Mozilla Firefox 3.0 (или выше); Apple Safari 1.2 (или выше)
Сервер	Microsoft Server 2003/2008	Microsoft Server 2003/2008
Тип сервера	Тумбовое исполнение	Тумбовое исполнение или монтаж в стойке
Процессор	Двухядерный процессор	Четырехядерный процессор
Память	Память 4 Гб	Память 4 Гб
Жесткий диск	Минимум 25 Гб	Минимум 73 Гб
RAID	Минимум без RAID	Минимум RAID 5
Конфигурация	Комбинированный	Несколько опций
Операционная система	Microsoft Server 2003/2008	Microsoft Server 2003/2008
Internet Information Services (IIS)	IIS 6.0 (или выше)	IIS 6.0 (или выше)
Требования к программному обеспечению	Microsoft SQL Express 2005	Microsoft SQL Database 2005/2008
Удаленный доступ		
Web UI	Через IP-соединение	Через IP-соединение
Сервер	Через IP-соединение (рекомендовано VPN)	Через IP-соединение (рекомендовано VPN)
Топологическая схема сети	Ethernet/IP	Ethernet/IP
Использование сети	Низк.	Низк.
Поддерживаемые протоколы	BACnet® (стандарт ASHRAE 135-2004)	BACnet® (стандарт ASHRAE 135-2004)
Поддерживаемая база данных	Microsoft SQL Express 2005 (максимально допустимый размер базы данных 4 Гб)	Microsoft SQL Database 2005/2008 (допускается неограниченный размер базы данных)
Безопасность	Безопасность под управлением SSL и Tracer ES™ с помощью зашифрованных паролей	Безопасность под управлением SSL и Tracer ES™ с помощью зашифрованных паролей
Количество пользователей	30 одновременно работающих пользователей	100 одновременно работающих пользователей
Технологическая платформа	.NET Framework 3.5	.NET Framework 3.5
Поддерживаемые языки	английский — французский — испанский — немецкий	английский — французский — испанский — немецкий

В это описание могут быть не включены некоторые опции и вспомогательное оборудование. Для получения дополнительной информации посетите веб-сайт engineer.trane.com.



Tracer™ SC

Универсальное решение BMS на базе веб-интерфейса

Описание

- «TIS» готова
- Доступ выполняется с любого ПК, который выполняет требования системы, даже из удаленных пунктов.
- Безопасность сети благодаря управлению 2 отдельными портами доступа к сети
- Внедряет все предварительно разработанные приложения Trane (CPC, VAS, планы,...)

Преимущества для заказчика

- Действует как центральный координатор связи и приложений для всех отдельных устройств оборудования в Tracer BMS.
- Веб-интерфейс обеспечивает операторам здания легкий и удобный способ доступа к BMS.

Применение/свойства		
Количество полевых устройств связи	30, 60 или 120	На основе лицензированного типа
Коммуникации	BACnet® IP	Выделенный 10BASE-T/100BASE-TX Ethernet (ISO/IEC 8802-3) или контроль передачи
	BACnet® MS/TP	Сеть, совместимая с протоколом/Интернет-протоколом (TCP/IP)
	LonTalk®	ENV-1805-1/ENV-13321-1
Интерфейс	Страницы HTML	Обмен данными в соответствии со стандартом EIA-709.1 (LonTalk)
Языки	Стандартные и настраиваемые страницы	Стандартные и настраиваемые страницы
Системы с регулируемым расходом воздуха	Французский, испанский, португальский	Стандартные и настраиваемые страницы
	Оптимизация сброса вентиляции — Управление зоной — Запрограммированное отключение	Стандартные и настраиваемые страницы
Управление холодильными станциями	Управление регулируемым первичным потоком — последовательные холодильные машины — оптимизация градирни	25 холодильных машин макс. на CPC, 4 CPC на Tracer Sc
Поддерживаемый браузер	Internet Explorer	7.0 и выше
	Mozilla Firefox	3.0 и выше
Составление графиков дневной работы	Стандартный план действий — Список исключений	Стандартные и настраиваемые страницы
	BACnet®	Зарегистрированный продукт BTL (BOWS)
Сертификация	LEED	Достижение лидирующего положения в сфере энергетики и экологии
	Требования к браузеру	Проектная (LEED) сертификация (Отчет о запуске сайта — Сбор энергетических данных — Управление качеством воздуха в помещении и оптимизация энергоэффективности)
Компьютер	Требования к программному обеспечению	Internet Explorer™ версия 7.0 или выше или Mozilla Firefox™ версия 3.0 или выше
	Требования к питанию	• Java™ SE Runtime Environment (JRE) версия 5.0 (приоритет: версия 6 обновление 10 или выше) • Проигрыватель Adobe Flash™ player • Internet Explorer™ версия 7.0 или выше или Mozilla Firefox версия 3.0 или выше • USB-драйвер — Для подсоединения сервисного инструмента и прямого доступа к веб-страницам Tracer SC
Контроллер системы Tracer SC	Условия эксплуатации	• Номинал: 120/230 В~, 50 или 60 Гц, 1-фазн. • Максимальный ток: 6,0 А при 120 В~, отдельный прерыватель тока
	Условия хранения	• Температура: от -40 °C до 50 °C • Относительная влажность: от 10% до 90 % без конденсации
	Корпус (дополнительно)	• Температура: от -40 °C до 70 °C • Относительная влажность: от 5% до 95% без конденсации
	Номенклатура UL	NEMA-1 – Вес = 14 фунтов (6,5 кг) • Система управления потреблением энергии — UL-916-PAZX • CUL-C22.2 – сигнальные устройства — Канада
Коммуникация системы	FCC	FCC часть 15, класс А
	CE	• Излучение EN61326:1998 класс B • Помехозащищенность EN61326:1998 коммерческий • Безопасность EN61010-1:2001
	Процессор	PowerPC405 Core
	Память	Флэш-память 500 Мб/SDRAM 256 Мб
Коммуникация системы	Батарея	Аккумулятор не требуется. Работа часов поддерживается в течение минимум трех дней за счет конденсатора сверхвысокой емкости. Все прочие программы используют энергонезависимую память.
	BACnet®	Системы автоматизации здания Tracer осуществляют обмен данными с устройствами BACnet®, которые поддерживают: • Обмен данными в соответствии со стандартом BACnet® ASHRAE/ANSI 135 • ENV-1805-1/ENV-13321-1 • Выделенный 10BASE-T/100BASE-TX Ethernet (ISO/IEC 8802-3) или контроль передачи Сеть, совместимая с протоколом/Интернет-протоколом (TCP/IP)
Коммуникация системы	LonTalk®	Системы автоматизации здания Tracer осуществляют обмен данными с устройствами LonTalk, которые поддерживают: • Обмен данными в соответствии со стандартом EIA-709.1 (LonTalk) • Стандартные типы сетевых переменных LonTalk (SNVTs) • Трансиверы FTT-10A или FT-X1 • Кабели типа «витая пара» (проводка уровня 4)

В это описание могут быть не включены некоторые опции и вспомогательное оборудование. Для получения дополнительной информации посетите веб-сайт engineer.trane.com.

Контроллеры оборудования HVAC

Высокопроизводительное оборудование

Преимущества для заказчика

- Специальный алгоритм контроля высокой производительности
- Встроенные энергосберегающие функции
- Предварительно установленные на заводе контроллеры
- Поддержка стандартного протокола связи: LonTalk® – BACnet®- MS/TP

Описание

- Специализированные контроллеры разработаны для отдельных видов применения, например, вентиляторный доводчик, охлаждаемые балки, регулируемый объем воздуха, пользовательский интерфейс, центральные кондиционеры.

Оборудование/Функция	ZN523	ZN525	ZSMxx	VV550 UCM III/IV	UC400	AH541 MP581	UC400 UC600
FCU	X	X					
Охлаждаемые балки	X	X					
Центральный кондиционер						X	X
Одноканальный воздуховод с переменным расходом воздуха				X	X		
Двухканальный воздуховод с переменным расходом воздуха					X		
Настенный интерфейс			X				
Коммуникация	LonTalk®	LonTalk®		Фирменный LonTalk®	BACnet® MSTP	LonTalk®	BACnet® MSTP
С заводской установкой	X	X	Заданные значения	X	X	X	X



Контроллеры терминала охлажденной воды

Контроллеры охлаждаемой балки

ZN523/ZN525

Преимущества для заказчика

- Сокращенные сроки пуско-наладочных работ
- Компактный, быстро подключаемый, встроенный источник питания
- Прямое подсоединение в качестве ведущего/ведомого
- Расширенный комфорт: Каскадное регулирование температуры воздуха в помещении/температуры приточного воздуха, обеспечивающие поддержание заданного температурного режима

Описание

- Может управлять трехпроводными или тепловыми приводами клапанов
- Поддерживает большинство стандартных конфигураций установок
- Может управлять твердотельным реле для электронагрева в целях обеспечения уровня акустического комфорта
- EUBAC сертифицированный

Контроллеры терминалов охлажденной воды



Применение	ZN523	ZN525
Установлено на заводе	Да	Да
Коммуникация	LonTalk®-SCC (зонный контроллер комфортных условий)	LonTalk®-SCC (зонный контроллер комфортных условий)
Двухтрубная система «только охлаждение»	X	X
Двухтрубная система «только охлаждение» + электронагреватель	X	X
Двухтрубная система, только нагрев	X	X
Двухтрубная система с переключением режимов	X	X
Двухтрубная система с переключением режимов + электронагреватель	X	X
Четырехтрубная система	X	X
Функция		
Регулирование скорости вращения вентилятора	Авто (3 скорости)	Авто (непрерывная скорость вентилятора)
Управление тепловым приводом клапана	Да	Да
Управление трехпроводным приводом клапана	Да	Да
Автоматическое переключение режимов	Да	Да
Режим рабочего/нерабочего времени	Да	Да
Настенный датчик (скорость вращения вентилятора: низкая/средняя/высокая/авто/выкл, ручка ввода заданных значений, изменить/отменить)	Да	Да
Автоматическая оптимизация скорости вращения вентилятора	Авто	Авто
Измерение и управление параметрами приточного воздуха	Да	Да
Измерение температуры воды на входе	Да	Да
Автоматическое переключение режимов (двухтрубная система)	Да	Да
Автоматическое переключение режимов (четырехтрубная система)	Да	Да
Таймер загрязненного фильтра	Да	Да
Ведущий/ведомый	Да	Да
Резервный режим, занято	Да	Да
Синхронизированная отмена заданий	Да	Да
Циклический режим	Да	Да
Защита от замерзания	Да	Да
Функция включения питания	Да	Да
Диагностика	Да	Да
Рабочие характеристики EUBAC		
CA — Охлаждение/CA — Нагрев (2 трубы, 2 провода)	0,2/0,3	0,3/0,7
CA — Охлаждение/CA — Нагрев (2 трубы)	0,2/0,2	0,3/0,5
CA — Охлаждение/CA — Нагрев (4 трубы)	0,1/0,2	0,2/0,4

В это описание могут быть не включены некоторые опции и вспомогательное оборудование. Для получения дополнительной информации посетите веб-сайт engineer.trane.com.



Контроллеры терминалов с переменным расходом воздуха




UCM VAV III/IV VV550 UC400

Преимущества для заказчика

- Гибкость применения: один контроллер для решения любых задач
- Сокращение времени обмена данными: диагностика различных параметров на уровне контроллера
- Свобода выбора: может подсоединяться с системой Trane BMS или с любой совместимой с LonTalk системой BMS

Описание

- Предназначены для управления клапанами переменного расхода воздуха
- Могут обрабатывать различные виды применения
- Могут включать возможность диагностики различных параметров, что облегчает пуско-наладку и управление оборудованием

Контроллеры конечных устройств с переменным расходом воздуха			
	UCM VAV III/IV	VV550	UC400
Применение			
Коммуникация	Фирменный	LonTalk®-SCC 8500	BACnet® MS/TP
1 воздуховод	Да	Да	Да
1 воздуховод + теплообменник на горячей воде	Да	Да	Да
1 воздуховод + теплообменник электронагрева	Да	Да	Да
1 воздуховод с параллельным вентилятором	Да	Да	Да
1 воздуховод с последовательным вентилятором	Да	Да	Да
1 воздуховод с параллельным вентилятором и водяным теплообменником	Да	Да	Да
1 воздуховод параллельным вентилятором и теплообменником электронагрева	Да	Да	Да
1 воздуховод с последовательным вентилятором и водяным теплообменником	Да	Да	Да
1 воздуховод с последовательным вентилятором и теплообменником электронагрева	Да	Да	Да
Функция			
Интегрированное управление расходом воздуха	Да	Да	Да
Интегрированное дифференциальное управление расходом приточного/возвратного воздуха	Нет	Да	Да
Стандартный выход	Нет	Да	Да
Стандартный двоичный вход или вход датчика загрузки	Да	Да	Да
Вход датчика CO ₂ или вспомогательного датчика температуры	Да	Да	Да
Разъем для внешних коммуникаций на настенном датчике	Да	Да	Да
Автоматическая калибровка	Да	Да	Да
Применение для балансировки расходов воздуха и воды	Нет	Да	Да
Функция ручного тестирования	Да	Да	Да
Положение заслонки для оптимизации давления	Да	Да	Да
Контроль принудительной вентиляции при превышении пороговой концентрации CO ₂	Нет	Да	Да
Вентиляционное соотношение для управления заслонкой наружного воздуха	Да	Да	Да

В это описание могут быть не включены некоторые опции и вспомогательное оборудование. Для получения дополнительной информации посетите веб-сайт engineer.trane.com.



Контроллеры центрального кондиционера

АН541 MP581 UC400 UC600

Преимущества для заказчика

- Упрощенная пуско-наладка благодаря использованию библиотек параметров для АН541
- Сокращенное время программирования благодаря использованию графического программирования Trane и повторного использования существующих библиотек параметров для АН541

Описание

- Предварительно встроенный или полностью программируемый контроллер для применения с центральными кондиционерами.
- Поддержка LonMark® Space
- Профили «зонный контроллер комфортных условий» (SCC 8500) или «контроллер раздачи воздуха» (DAC 8610).



Центральные кондиционеры — контроллер центрального кондиционера	АН541	MP581	UC400	UC600
Установлено на заводе	Да	Да	Да	Да
Коммуникация	LonTalk®	LonTalk®	BACnet® MS/TP	BACnet® MS/TP
Аналоговые входы				
Датчик температуры возвратного/приточного/наружного воздуха	X/X/X	X/X/X	X/X/X	X/X/X
Датчик температуры наружного/смешанного воздуха	X/X	X/X	X/X	X/X
Подстройка заданного значения температуры	X	X	X	X
Статическое давление в воздуховоде	X	X	X	X
Разность давлений	X	X	X	X
Датчик влажности возвратного/приточного/наружного воздуха	X/-/-	X/X/X	X/X/X	X/X/X
Датчик влажности наружного воздуха	-	X	X	X
Подстройка заданного значения влажности	-	X	X	X
Датчик CO ₂ /заданное значение CO ₂	-/X	X/X	X/X	X/X
Качество воздуха/заданное значение КВП	-/X	X/X	X/X	X/X
Двоичные входы				
Термостат защиты от замерзания	X	X	X	X
Дифференциальное реле давления на фильтре	X	X	X	X
Реле пониженного давления воздуха	X	X	X	X
Параметры по умолчанию для двигателей	X	X	X	X
Параметры по умолчанию для электронагревателя	X	X	X	X
Концевой выключатель заслонки	X	X	X	X
Контакт вкл/выкл	X	X	X	X
Режим загрузки	X	X	X	X
Синхронизированная отмена заданий	X	X	X	X
Терминалы коммуникационной шины	2	2	2	2
Аналоговый выход				
Клапаны предварительного нагрева/охлаждения/нагрева	X/0-10 В/3 провода	X/0-10 В/3 провода	X/0-10 В/3 провода	X/0-10 В/3 провода
Сигнальная заслонка	X	X	X	X
Электронагреватель	X	X	X	X
Двигатель с регулируемой частотой вращения вентилятора приточного/возвратного воздуха	X	X	X	X
Сигнальный увлажнитель	X	X	X	X
Температура	*	*	X	X
Влажность	*	*	X	X
Давление	*	*	X	X
Положение заслонки	*	*	X	X
Двоичный выход				
Команда двигателю вентилятора приточного воздуха	X	X	X	X
Команда двигателю вентилятора возвратного воздуха	X	X	X	X
Команда заслонке	X	X	X	X
Команда увлажнителю	X	X	X	X
Сигнал по умолчанию	X	X	X	X

- Не применяется * Точка экранного дисплея Точка аппаратного обеспечения X Отсутствие дисплея для UC400

В это описание могут быть не включены некоторые опции и вспомогательное оборудование. Для получения дополнительной информации посетите веб-сайт engineer.trane.com.

Общий интерфейс СВЯЗИ

Интерфейс между оборудованием Trane и BMS сторонней фирмы

Преимущества для заказчика

- Открытые системы: поддерживает надежный и широко распространенный протокол Modbus® RTU/TCP
- Быстрая пуско-наладка: автоматическое соединение с устройствами, поддерживающими LonTalk
- Высоконадежное решение
- Опция заводской установки

Описание

- Предназначен для соединения по протоколу Modbus® между Trane и системами других фирм
- Компактный интерфейс
- PIC шлюзы предложены в качестве стандартной опции заводской установки



Тип Modbus	RTU	RTU или TCP
Функциональные коды Modbus	02; 04; 05; 06; 15; 16	01; 02; 04; 05; 06; 15; 16
Скорость в бодах	До 57600	До 115200



Jenesys

Мост связи Tracer Summit

Преимущества для заказчика

- Простота пуско-наладочных работ: удобно настраиваемая таблица данных Modbus®
- Простота управления и диагностики: компактное устройство с диагностическим индикатором (светодиоды)

Описание

- Шлюз от BACnet® до Modbus®
- Предназначен для применения Tracer Summit

Характеристики ввода/вывода	Поддерживаемый тип сигнала
Соединение	1 RJ 45 IEA-232; 1 соединение с терминалом EIA-485; 1 соединение 10 BaseT RJ 45 Ethernet
Основные особенности	
Силовые	24 В- 50/60 Гц, 1-фазное, 1 А; 9-30 В-, 1 А
Условия эксплуатации	от 0 до +60 °С влажность 10–90% без конденсации
Условия хранения	от -46 до +66 °С влажность 10–90% без конденсации
Класс защиты	IP 30
Размеры (мм)	110 x 90 x 45
Номенклатуры/соответствие	CE EN 55022 Класс B
Светодиоды	9 активных светодиодов для: индикации передачи, приема, канала Ethernet, электропитания, запуска моста, ошибок конфигурации, узла автономной работы, ошибок связи, системных ошибок
Программное обеспечение	Совместимость ПО и драйверов: BACnet® (Ethernet или IP) Modbus® RTU



PIC

Мост связи Tracer Summit

Преимущества для заказчика

- Простота пуско-наладочных работ: автоматическая пуско-наладка/поддержка автоматического подсоединения
- Совместимость со всем оборудованием Trane
- Простота управления и диагностики: порт терминала и светодиодные индикаторы состояния

Описание

- Шлюз для конвертации фирменных протоколов компании Trane или LonTalk® в Modbus®/RTU
- Опция заводской установки для холодильных машин и крышных кондиционеров

Характеристики ввода/вывода	Поддерживаемый тип сигнала
Соединение	1 разъем IEA-232 1 разъем EIA-485
Основные особенности	
Силовые	12 - 30 В=/В~, 50/60 Гц, 1 фаза
Условия эксплуатации	от 0 до +60 °С влажность 10–90% без конденсации
Условия хранения	от -46 до +66 °С влажность 10–90% без конденсации
Класс защиты	IP 30
Номенклатуры/соответствие	CE 89/336/EEC
Светодиоды	Активные светодиоды для: Передача, прием, электропитание.
Программное обеспечение	Modbus® RTU, ведомый режим от 1200 до 57 600 б/с

В это описание могут быть не включены некоторые опции и вспомогательное оборудование. Для получения дополнительной информации посетите веб-сайт engineer.trane.com.

Стандартные входные/выходные программируемые контроллеры

Зоны технического обслуживания

Преимущества для заказчика

- Открытые системы: Совместимость с протоколом LonTalk®
- Адаптированный для реального использования: малый, средний или большой отсчет параметров
- Гибкость относительно плат программирования

Описание

- Контроллеры, установленные на месте эксплуатации
- Предназначенные для мониторинга и управления любыми зонами технического обслуживания (нагревательная установка, обегаящий контроль, контроль по заданному алгоритму)



	MP501	MP503	MP581	UC400	UC600
Установлено на заводе	Нет	Нет	Нет	Нет	Нет
Коммуникация	LonTalk®	LonTalk®	LonTalk®	BACnet® MS/TP	BACnet® MS/TP
Количество входов/выходов	4	8	20	23	18
Применение					
Одноконтурный контроллер	X	-	X	X	X
Мониторинг температуры	-	X	X	X	X
Мониторинг влажности	-	X	X	X	X
Мониторинг давления	-	X	X	X	X
Управление механическим оборудованием	-	X	X	X	X
Управление водяными насосами	-	-	X	X	X
Управление котлами	-	-	X	X	X
Управление градирнями	-	-	X	X	X
Управление теплообменниками	-	-	X	X	X
Опция экрана дисплея	-	-	X	X	X
Свободно программируемые	-	-	X	X	X
Отмена локальных заданий (ПО)	-	-	X	X	X
Отмена локальных заданий (ЖК-дисплей)	-	-	X		X
Местный язык	-	-	X	X	X
Монтаж	Шкаф	Шкаф	Стена	Рейка Din	Рейка Din

- Отсутствует

X Местоположение аппаратного оборудования



Входные/выходные контроллеры

MP581 для центральных кондиционеров

Преимущества для заказчика

- Простая эксплуатация удобного для пользователя сенсорного ЖК-экрана, с помощью иконок
- Возможность расширения с помощью панелей EX2
- Простое и эффективное программирование с помощью графического интерфейса TGP (Графическое программирование Tracer)
- Открытая система: совместимая с LonTalk (профиль DAC, SCC или NODE)

Описание

- Свободно программируемые
- Могут применяться на HVAC и BMS
- Язык графического программирования

Характеристики ввода/вывода	Количество	Поддерживаемый тип сигнала
Универсальный вход	12	Сухой контакт (включая импульсы) 0 – 10 В – 0 – 20 мА Линейный переменный резистор Термистор
Вход для удельного давления	1	Особый вход для датчика давления Trane
Двоичные выходы	6	Контакт питания 24 В– (12 В~, 0,5 А)
Аналоговые выходы	6	0 – 10 В – 0 – 20 мА
Основные особенности		
Электропитание		24 В–, 50/60 Гц, 1 фаза — 10 ВА при 24 В–
Условия эксплуатации		от –40 до +70 °С (от 0 до +50 °С для дисплея оператора) влажность 10 – 90%, без конденсации
Условия хранения		от –50 до +95 °С (от –25 до +75 °С для дисплея оператора) влажность 10 – 90%, без конденсации
Класс защиты		IP 20
Размеры (мм)		215x385x127
Вес (кг)		1
Память		RAM 512 Кб, ROM 2 Мб, флэш-память EEPROM 256 Кб
Дисплей оператора (дополнительно)		Сенсорный экран, разрешение 320x240 пикселя — Местный язык
Таймер		Включен в дисплей оператора
Батарея		Динамические дата и время: резервирование высокой емкости (7 дней)
Номенклатуры/соответствие		Помехозащищенность (Директива 89/336/ЕЕС) EN 50090-2-2/96: 1996
		Излучение (Директива 89/336/ЕЕС) EN 50090-2-2: 1996 — EN 61000-3-2: 1996 — EN 61000-3-3: 1995
Коммуникация		Протокол LonTalk® Профиль SCC или DAC или NODE Тип сети: FTT10-A
Возможности расширения		До 4 модулей EX2
Поддержка при диагностике		9 светодиодов — 1 «сервисный разъем»

В это описание могут быть не включены некоторые опции и вспомогательное оборудование. Для получения дополнительной информации посетите веб-сайт engineer.trane.com.



EX2

Модуль расширения MP581 I/O

Преимущества для заказчика

- Малозатратные модули расширения
- простота монтажа
- Компактный корпус
- Гибкий монтаж: при установке в удаленной точке EX2 соединяется с ведущим модулем через коммуникационную шину

Описание

- Модуль расширения для свободно программируемого контроллера MP581, устанавливаемый по месту эксплуатации
- Он позволяет MP581 отслеживать и управлять входами и выходами в удаленных точках благодаря тому, что эти модули соединены с контроллером простой коммуникационной шиной RS485

Характеристики ввода/вывода	Количество	Поддерживаемый тип сигнала
Универсальный вход	6	Сухой контакт, двоичный — 0 – 20 мА – 0 – 10 В – RTD — Термистор
Двоичные выходы	4	Контакт питания 24 В — (12 В~, 0,5 А)
Аналоговые выходы	4	0 – 10 В – 0 – 20 мА
Основные особенности		
Электропитание	24 В – 50/60 Гц — макс. 60 ВА	
Условия эксплуатации	от 40 до +70 °С влажность 5 – 90%, без конденсации	
Условия хранения	от 40 до +85 °С влажность 5 – 95%, без конденсации	
Размеры (мм)	175 x 137 x 51	
Вес (кг)	1	
Номенклатуры/соответствие	Излучение (Директива 89/336/ЕЕС) EN 50081-1:1992 — EN 50090-2-2: 1996 — EN 61326-1: 1997 Помехозащищенность (Директива 89/336/ЕЕС) EN 50082-1:1997 — EN 50082-2: 1995 — EN 50090-2-2: 1996 — EN 61326-1: 1997	
Коммуникация	Соединяется с MP 581 по каналу IEEE-485	



Дисплей оператора MP581

Преимущества для заказчика

- Может удобно устанавливаться непосредственно в помещениях здания
- Поддерживает местные языки
- Простота диагностики: показывает точки отключения, сигналы тревоги и т.д...

Описание

- Интуитивно понятный интерфейс с ЖК-дисплеем с графическим сенсорным экраном высокого разрешения
- Привлекательный корпус
- Обеспечивает удобный мониторинг параметров, отмену заданий, создание графиков работы и устранение неполадок

Характеристики ввода/вывода	Поддерживаемый тип сигнала
Электропитание	Электропитание не требуется: получает питание от блока, к которому он подсоединен
Условия эксплуатации	0 – +50 °С влажность 10 – 90% без конденсации
Размеры (мм)	260 x 222 x 58
Сенсорный экран	ЖК-дисплей VGA с подсветкой и сенсорным экраном Видимая область: 115 мм x 86 мм Разрешение 320 x 240 пикселей

В это описание могут быть не включены некоторые опции и вспомогательное оборудование. Для получения дополнительной информации посетите веб-сайт engineer.trane.com.



Входные/ выходные контроллеры

Свободно программируемые контроллеры UC400 /UC600

Преимущества для заказчика

- Упрощенная пуско-наладка благодаря использованию библиотек параметров для UC400
- Сниженные затраты на шкаф управления

Описание

- Универсальное программируемое устройство.
- Установка на месте эксплуатации или заводская установка

- Предназначенный для управления:

- одно- или двухканальные установки с переменным расходом воздуха (VAV)
- вентиляторные доводчики
- вентиляторы агрегата
- многонасосные системы
- градирни и сухие охладители
- малые камеры обработки воздуха



Соединение	UC400 UC600		Тип
	Количество	Количество	
Аналоговый вход	5		Температурный термистор 10 кОм Заданное значение от 0 Ом до 1000 Ом Резистивная составляющая от 200 Ом до 20 КΩ
Универсальный вход	2	8	Линейный ток 0 – 20 мА
			Линейное напряжение 0 – 10 В пост.тока Резистивная составляющая * Смотри соединение аналогового входа для вышеприведенных диапазонов и типов Двоичный полупроводниковый разомкнутый коллектор
Двоичный вход	3		24 В– при обнаружении
Двоичный выход	3	4	Реле 2,88 А при управляющем токе 24 В–
Двоичный выход (а)	6		TRIAC 0,5 А макс. при резистивном и управляющем токе 24 – 277 В–
Аналоговый выход/двоичный вход	2	6	Линейный выход 0 – 20 мА
			Линейный выход 0 – 10 В пост.тока Двоичный вход сухого контакта
Входы давления	2		3-проводные 0 – 5 в H2O
График	0	4	Еженедельно с неограниченным количеством исключительных дат
Пользовательские графические схемы	0	10	Изображения с высоким разрешением
Хранение			
Температура			от -55 °C до 95 °C
Относительная влажность			От 5% до 95% (без конденсации)
Работа			
Температура			от -40 °C до 70 °C
Влажность			От 5% до 95% (без конденсации)
Силовые			20,4 – 27,6 В~ (24 В~, ±15% номинал) 50 – 60 Гц 24 ВА
Монтажный вес контроллера			Монтажная поверхность должна выдерживать вес 0,80 фунтов (0,364 кг)
Класс экологической чистоты (корпус)			NEMA 1 (IP20-IP30)
Высота над уровнем моря			6500 футов макс. (1981 м)
установка;			UL 840: категория 3
Загрязнение			UL 840: степень 2
Проводка/трансформатор	Медный провод 16 AWG (рекомендуется)		
	<ul style="list-style-type: none"> • Номенклатура UL, силовой трансформатор класса 2, 20,4 – 27,6 В~ (24 В~, ±15% номинал) • Трансформатор должен рассчитываться для обеспечения адекватной мощности для контроллера UC400 (12 ВА) и выходов (макс. 12 ВА на двоичный выход) 		
Соответствие	<ul style="list-style-type: none"> • UL916 PAXX- Открытое оборудование для управления энергией • UL94 — 5V Огнеопасность • С маркировкой CE • FCC часть 15, подраздел В, предел класса В • AS/NZS CISPR 22:2006 • VCCI V-3/2008,04 • ICES-003, издание 4:2004 		
	<ul style="list-style-type: none"> • Обмен данными BACnet® MS/TP, поддерживает протокол BACnet® ASHRAE 135-2004 и выполняет требования Испытательной лаборатории BACnet® (BTL) как устройство профиля специализированного контроллера (ASC) 		

В это описание могут быть не включены некоторые опции и вспомогательное оборудование. Для получения дополнительной информации посетите веб-сайт engineer.trane.com.



TD 7

Панель сенсорного экрана высокого разрешения Для использования с UC600

Преимущества для заказчика

- Полное представление состояния оборудования
- Полный графический интерфейс, упрощающий управление оборудованием
- Прочный корпус для экстремальных условий эксплуатации

- Сенсорный экран высокого разрешения
- Дисплей поддерживает пользовательские схемы и изображения
- Изменения точек данных защищены паролем
- Такие автоматические отчеты как «блокировка всех точек»

Требования к питанию	24 В~ +/- 15%, 50 или 60 Гц; макс. 0,9 А
Условия хранения	от -55 °С до 95 °С Влажность: От 5% до 100% (с конденсацией)
Условия эксплуатации	Температура: от -40 °С до 70 °С Влажность: От 5% до 100% (с конденсацией)
Электропитание	24 В~ 50/60 Гц — макс. 60 ВА
Размеры	212 x 159 x 52
Сенсорный экран	Видимая область: 154 мм x 92 мм Разрешение 800 x 480 пикселей
Поддерживаемые языки	24 языка, среди которых английский — голландский — немецкий — французский — итальянский — испанский — португальский — арабский — иврит — польский — венгерский — румынский
Параметры корпуса	IP56 (пыле- и водонепроницаемый) с использованием дополнительно 3,7 м герметичного кабеля Ethernet (PN X19070632020)
Монтаж	Монтажная поверхность должна выдерживать вес 1,625 фунтов (0,737 кг). Тип монтажа: VESA (75 мм x 75 мм)
Соответствие	UL916 PAZX, Открытое оборудование для управления энергией UL94 — 5V, Огнеопасность FCC CFR заголовок 47, часть 15.109: Класс A Limit (30 МГц — 4 ГГц) CE EMC директива 2004/108/EC CE EMC директива 2004/108/EC



XM

Модуль расширения UC400 /UC600 I/O

Преимущества для заказчика

- Обеспечивает дополнительные точки, при необходимости

Описание

- Каждый модуль расширения имеет количество точек, которое можно сконфигурировать с помощью любой комбинации входов/выходов (смотри нижеприведенные таблицы)
- Максимально восемь (8) модулей расширения можно добавлять к Tracer UC
- Использование источника электропитания PM014 DC требуется для видов применения, требующих более двух модулей XM

	Количество	Тип
Модуль расширения Tracer™ XM30		
Универсальные входы	Может конфигурироваться с помощью любого сочетания аналоговых или двоичных входов/аналоговых выходов	Термистор 2252 Ом, 10 кОм, 20 кОм, 100 кОм
		Резистивная составляющая (заданное значение) от 100 Ом до 1 МОм
		RTD 1 кОм; платина, Valco™ или никель
		Ток 0 – 20 мА (линейный)
		Напряжение 0 – 20 В пост.тока (линейное)
		Двоичный сухой контакт
		Импульсный аккумулятор, мин. 20 миллисекунд, открытый или закрытый
		Ток 0 – 20 мА при 16 В
Аналоговые выходы		Напряжение 0 – 16 В пост.тока при 20 мА
Общая точка	4	
Модуль расширения Tracer™ XM32		
Двоичные выходы	4	Реле 250 В~, 0,5 А
Модуль расширения Tracer™ XM700		
Универсальные входы	8	+1 статическое напряжение
	6	Термистор 2252 Ом, 10 кОм, 20 кОм, 100 кОм
		Резистивная составляющая (заданное значение) от 100 Ом до 1 МОм
		RTD 1 кОм; платина, Valco™ или никель
		Ток 0 – 20 мА (линейный)
		Напряжение 0 – 20 В пост.тока (линейное)
		Двоичный сухой контакт
		Импульсный аккумулятор, мин. 20 миллисекунд, открытый или закрытый
		Ток 0 – 20 мА при 16 В
Аналоговые выходы		Напряжение 0 – 16 В пост.тока при 20 мА
Двоичный выход	4	Реле 250 В~, 0,5 А
Общая точка	18	

В это описание могут быть не включены некоторые опции и вспомогательное оборудование. Для получения дополнительной информации посетите веб-сайт engineer.trane.com.



ZN523/ZN525

Контроллер терминала

Преимущества для заказчика

- Оптимизированная пуско-наладочная работа: компактная, может поставляться как опция заводской установки, с предварительным вводом в эксплуатацию
- Гибкость: один контроллер для различных применений (применение с тепловыми/3-проводными приводами, ...)
- Свободная от ошибок электропроводка настенного интерфейса: разъем RJ9 обеспечивает быстрое и надежное соединение с настенным интерфейсом

Описание

- Компактный конфигурируемый контроллер
- Гибкость и оптимизация для поддержания комфорта и управления экономией электроэнергии
- Один контроллер для 20 и более вариантов применения

Тип входов/выходов	Указатель	Тип сигнала	Назначение входов/выходов
Двоичные входы	BI1	Сухой контакт	Загруженность
	BI2	Сухой контакт	Оконный контакт
Аналоговые входы	AI1	термистор	Температура возвратного воздуха
	AI2	термистор	Температура входящей воды
	AI3	термистор	Температура приточного воздуха
Аналоговые выходы	AO1	0 – 10 В=	Управление частотой вращения двигателя (ZN523: NA)
	BO1	реле 230 В~/3 А NO	Высокая скорость вращения вентилятора (ZN525: источник электропитания для двигателя вентилятора)
Двоичные выходы	BO2	реле 230 В~/3 А NO	Средняя скорость вращения вентилятора (ZN525: NA)
	BO3	реле 230 В~/3 А NO	Низкая скорость вращения вентилятора (ZN525: NA)
	BO4	симистор 230 В~, 5 А	Клапан нагрева открыт, электронагрев (твердотельное реле)
	BO5	симистор 230 В~, 5 А	Клапан нагрева закрыт
	BO6	симистор 230 В~, 5 А	Клапан охлаждения открыт
	BO7	симистор 230 В~, 5 А	Клапан охлаждения закрыт
	BO8	реле 230 В~/10 А NO	Электронагрев (реле)
	Основные особенности		
Силовые			230 В~, 50/60 Гц, 1 фаза
Условия эксплуатации			от 0 до +60 °С влажность 5 – 95%, без конденсации
Условия хранения			от 40 до +85 °С влажность 5 – 95%, без конденсации
Класс защиты			IP 20
Размеры (мм)			132 x 120 x 44
Номенклатуры/соответствие			Помехозащищенность (Директива 89/336/ЕЕС) EN 50082-1: 1997 — EN 50082-2: 1995 Выбросы (излучение) EN 50081-1: 1992
Коммуникация			Протокол LonTalk®, профиль SCC 8501 Тип сети: FTT10-A
Интерфейс диагностики			3 светодиода «Сервисный разъем»: 1 кнопка

В это описание могут быть не включены некоторые опции и вспомогательное оборудование. Для получения дополнительной информации посетите веб-сайт engineer.trane.com.



ZSM-10 ZSM-11

Зонные датчики для терминалов охлажденной воды

Преимущества для заказчика

- Оптимизированные пуско-наладочные работы: компактная, может поставляться как опция заводской установки, с предварительным вводом в эксплуатацию
- Гибкость: один контроллер для различных применений (применение с тепловыми/3-проводными приводами, ...)
- Свободная от ошибок электропроводка настенного интерфейса: разъем RJ9 обеспечивает быстрое и надежное соединение с настенным интерфейсом

Описание

- Компактный контроллер
- Гибкость и оптимизация для поддержания комфорта и управления экономией электроэнергии



ZSM-10



ZSM-11

	ZSM-10	ZSM-11
Пределы значений температуры окружающей среды		
Рабочая температура	Температура: от 5 °C до 35 °C	Температура: +5 – +35 °C
Температура хранения	Относительная влажность: от 5% до 95% без конденсации Температура: от –40 °C до 70 °C	Относительная влажность: от 5% до 95% без конденсации Температура: –40 – +70 °C
Диапазон изменения установок	Относительная влажность: от 5 % до 95 % без конденсации	Относительная влажность: от 5 % до 95 % без конденсации
Корпус	Изменение заданного значения возможно от –1 °K/+1 °K до –5 °K/+5 °K	Изменение установок возможно от –1 °K/+1 °K и до –5 °K/+5 °K
Интерфейс	Материал ABS UL94V0 Цвет: Белый (RAL 9010) Размеры: 80 мм x 80 мм x 32 мм	Материал ABS UL94V0 Цвет: Белый (RAL 9010) Размеры: 80 мм x 80 мм x 32 мм
Индикации дисплея	1 регулятор скорости вращения вентилятора 1 регулятор установки режима 1 кнопка запрограммированного отключения 1 светодиод индикации режима работы	1 кнопка увеличения значения 1 кнопка уменьшения значения 1 кнопка ввода/подтверждения 1 кнопка режима «Загруженность» 1 жидкокристаллический дисплей
Совместимость		Индикация тревоги на установке, относительное положение значения параметра, состояние режима рабочего времени, текущая температура (если опция поддерживается), режим настройки параметра, режим регулировки скорости вентилятора
по стандартам		Совместимость с функцией синхронизации настенного датчика Trane.
Безопасность продукта	EN 60730-2-9: Датчики температуры	
Электромагнитная совместимость	EN 50081-1: Излучение, EN 50082-2: Помехозащищенность	
Электропитание	Электропитание от контроллера ZN523/ZN525	
Степень защиты	IP 30	

В это описание могут быть не включены некоторые опции и вспомогательное оборудование. Для получения дополнительной информации посетите веб-сайт engineer.trane.com.



IRC IRR

Инфракрасный дистанционный контроллер и ресивер

Преимущества для заказчика

- Простое встраивание
- Малый размер и скрытый монтаж

Описание

- Для взаимодействия с контроллерами терминала ZN523 и ZN525
- Может устанавливаться в отверстие на стене

Инфракрасное дистанционное управление (IRC)	
Функциональность	Управление двумя независимыми группами устройств освещения Управление двумя независимыми группами жалюзи Программируемый шаг переключения заданного значения температуры +/- 3 Управление скоростью вращения вентилятора: вкл/выкл, скорость 1, 2 или 3, автоматический режим
Диапазон	6 м в прямом направлении
Инфракрасный протокол	Rc5 с проверкой ошибок для безопасности
Общие размеры	148 мм x 58 мм x 25 мм
Условия эксплуатации	Температура: от 0° до 50 °C Относительная влажность: от 20 % до 90 % без конденсации
Условия хранения	Температура: от 0° до 50 °C Относительная влажность: от 20 % до 90 % без конденсации
Механическая защита	IP 40
Корпус	Белый пластиковый короб
Клавиатура	Эластомерная клавиатура, 9 клавиш: - 4 функциональные клавиши: освещение, жалюзи, температура, скорость вращения вентиляторов - 3 рабочие клавиши: стрелка вверх, стрелка вниз, клавиша вращения - 2 общих клавиши: режим рабочего времени, режим нерабочего времени
Дисплей	ЖК-монитор с подсветкой, видимая зона 30 x 30 мм, функциональные иконки
Электропитание	3 элемента питания x 1,5 В, типа LR6
Срок службы элемента питания	Минимум 2 года, при нормальном использовании
Приемник инфракрасного управления (IRR)	
Размеры	63 мм высота x 22 мм ширина x 22 мм глубина
Условия эксплуатации	Температура: от 0 °C до 50 °C
Механическая защита	IP 65 (спереди), IP20 (с разъемом RJ9)
Разъем	RJ9
Длина кабеля	6 м, 12 м
Рекомендуемый кабель	FCC-68: плоский кабель, 4 белых провода, 26 AWG (Подходит для разъемов FCC-68 и Western digital)
Электропитание	Электропитание от Tracer™ EXB или Tracer™ EXL, к которому присоединено.



Для заметок

A series of horizontal dotted lines for taking notes.



TRANE



Сервисное обслуживание зданий

Подразделение сервисного обслуживания зданий компании Trane представляет широкий диапазон предложений для возможности получения выгоды от максимальных уровней производительности систем на предприятии. Установка нового оборудования, поддержание в исправном состоянии имеющейся системы, полное обновление инфраструктуры — по всем этим направлениям подразделение сервисного обслуживания зданий компании Trane располагает необходимой клиентам компетентностью.



Сервисные службы Elite Start™

Решения для соответствующей и оптимизированной эксплуатации

Преимущества для заказчика

Услуги Trane по запуску являются основой обеспечения правильной установки Ваших новых изделий и их функционирования с максимальными рабочими характеристиками в течение первого года эксплуатации. Сертифицированный технический персонал компании Trane имеет доступ к самым современным обучающим и сервисным инструментам для оптимизации обеспечения проектных рабочих характеристик и оптимальной эксплуатации системы управления HVAC.

Основные особенности

- Запуск — с соблюдением предписанных технических инструкций все функции оборудования надежно и эффективно отвечают рабочим параметрам
- Эксплуатация — с самого запуска новые изделия Trane будут работать в пределах расчетных параметров
- Производительность — заказчики будут уверены в том, что новые изделия Trane будут работать с максимальной надежностью и эффективностью во время первого года обслуживания. Эти услуги доступны для всех изделий компании Trane.



Trane Extended Start

Основа для зданий с высокими эксплуатационными характеристиками

Преимущества для заказчика

Обеспечение производительности системы на первом году эксплуатации

Следует убедиться в том, что ваша система HVAC обеспечивает правильный запуск с помощью сервиса Trane Extended Start. Это является оптимальным способом подтверждения соответствующей установки и обеспечения максимального уровня эксплуатационных качеств в течение самого важного первого года эксплуатации.

Trane Extended Start выходит за пределы гарантии и включает в себя пять основных сервисных услуг и три дополнительные сервисные услуги, которые будут создавать основу системы для получения прочного основания здания с высокими эксплуатационными характеристиками.

1. Подтверждение правильности монтажа и запуска. Большинство сбоев системы HVAC, возникающих на ранней стадии эксплуатации системы, случаются в течение первого года эксплуатации.
2. Мониторинг основных параметров и настройка системных установок. Мониторинг эксплуатации на первом году службы и критичных параметров является важным во время первых месяцев эксплуатации. Это обеспечивает правильное использование ваших инвестиций в ваше здание и обеспечивает максимальную производительность и эффективное использование энергии.

Основные особенности

Базовый уровень для здания с высокими эксплуатационными характеристиками: дополнительные услуги предоставляются на протяжении двенадцати месяцев Trane Extended Start — 5 плюс 3

5 важных сервисных услуг

- Проверка после установки для подтверждения того, что установка и запуск были выполнены в соответствии с заводскими техническими условиями.

- Отчет о тестировании: анализ текущих эксплуатационных характеристик вашего оборудования. Это будет «установленное» тестирование для слежения за изменениями в эксплуатационных характеристиках в последующие годы.
- Проверка готовности: для измерения основных параметров, регулирования настроек управления агрегата и исправления любых эксплуатационных отклонений.
- Анализ масла холодильной машины: для анализа проб, определения любого отклонения и представления рекомендации по устранению неисправностей.
- Замена фильтра: согласно рекомендациям специалистов компании Trane в целях максимального увеличения потока и эффективной эксплуатации системы.

3 дополнительные сервисные услуги

- Анализ вибрации: для оценки эффективности работы оборудования в целях последующего определения ряда таких возможных неисправностей, как, напр., смещение вала, дефекты подшипников или электрические проблемы двигателя.
- Подключение: для дистанционного мониторинга основных сигналов тревоги, обеспечения периодической проверки связи и выдачи автоматических отчетов об аварийных сигналах.
- Обучение оператора: ваши операторы обучаются на месте установки оптимальным процедурам эксплуатации и технического обслуживания для обеспечения безопасной, надежной и эффективной работы.



Запасные части и системы электроснабжения HVAC

Иметь нужную запасную часть — это еще не все.

Компания Trane предлагает полный перечень деталей для удовлетворения потребностей заказчиков — от прецизионных изделий собственного производства до типовых комплектующих. Это означает, что мы найдем для вас нужную деталь независимо от того, кто ее изготавливает. Независимо от того, ищете ли вы компрессоры, регуляторы, блоки электропитания, принадлежности системы HVAC, химикаты или инструменты и испытательное оборудование, мы можем предоставить вам конкурентное преимущество.

Современная логистика

Наша инфраструктура позволяет найти, доставить и даже установить нужную запасную часть, что сводит до минимума время простоя. Компания Trane стремится обеспечивать своим клиентам оптимальную цену благодаря самой прогрессивной инфраструктуре логистики и высокоэффективной сети распределения:

- Центр основных деталей в Генке, Бельгия, с 5000 ссылками и общим количеством 250000 деталей.
- Три дополнительных крупных центра распределения деталей в Турции, Объединенных Арабских Эмиратах и Индии.
- Логистические площадки на предприятиях Trane.
- Местные центры деталей для удовлетворения всех потребностей в деталях.

Простота ведения дел

- Просто обратитесь к специалисту сервисного обслуживания компании Trane.
- Надежный и лояльный партнер.
- Стабильный уровень сервисного обслуживания в Европе, на Ближнем Востоке, в Индии и Африке.
- Единый поставщик деталей собственного производства Trane и типовых комплектующих, что упрощает процесс приобретения и выставление счета-фактуры.

Опыт работы

- Имея более 90 лет опыта работы, компания Trane считается в промышленной отрасли эталоном с точки зрения нововведений, высокого качества и эффективного сервисного обслуживания.
- Высококвалифицированные профессионалы компании Trane обеспечивают правильное решение для ваших специфичных потребностей, независимо от того, какими должны быть требования с точки зрения системы, бюджета или торговой марки.

Быстрота и эффективность

- Простой доступ к информации о деталях и быстрое составление предложений.
- Онлайн-система управления складскими запасами предлагает в реальном масштабе времени возможности визуального контроля запасов во всех торговых офисах Trane.
- Стратегически размещенный возле международных транспортных центров, Центральный офис в Генке позволяет осуществлять обработку поздних заказов с гарантированной поставкой на следующий день.
- Онлайн-система отслеживания дает надежную информацию о том, где находится ваш груз.

Конкурентоспособное ценообразование

- На детали собственного производства Trane и типовые комплектующие.
- На транспортировку благодаря стратегически размещенным центрам деталей и нашей обширной сети распределения.

Близость к потребителю

Компания Trane имеет 130 представительств в Европе, на Ближнем Востоке, в Индии и Африке и одну из самых крупных сетей сервисного обслуживания, которые всегда предложат квалифицированную рекомендацию относительно нужных деталей, в нужном месте и в нужное время.

В это описание могут быть не включены некоторые опции и вспомогательное оборудование. Для получения дополнительной информации посетите веб-сайт engineer.trane.com.



Программа проверки исправности холодильных машин

Преимущества для заказчика

Надежность, эффективность работы и более низкие эксплуатационные затраты непосредственно связаны с тем, в каком состоянии поддерживается Ваша холодильная машина Trane. Программа Trane Chiller Health Check обеспечивает пошаговую оценку текущего состояния производительности Вашего оборудования. Получив верное изложение фактических обстоятельств, Ваш специалист по обслуживанию компании Trane проанализирует текущее состояние и предоставит Вам подробный отчет и предложения по улучшению производительности холодильной машины.

Основные особенности

Компания Trane предлагает как основную, так и комплексную программы. Обе программы включают лабораторный анализ пробы масла для оценки изношенности элементов и сравнение текущих параметров масла с оригинальными спецификациями

Комплексная программа включает в себя анализы вибрации и вихревых токов для проверки внутреннего состояния трубы теплообменника и компрессора соответственно. Дополнительное термографическое обследование показывает текущее состояние электрической панели.

Любые признаки ухудшения будут отмечены в ходе различных проверок. Ваш специалист по обслуживанию компании Trane сможет предложить лучшее решение для исправления любых проблем и быстро восстановит Вашу холодильную машину Trane в соответствии с оптимальными условиями эксплуатации.



Контракты по программе Trane Select™

Комплексные сервисные контракты на обслуживание систем ОВКВ



24 часа в сутки, 7 дней в неделю



Обеспечение запасными частями



Техническое обслуживание



Управление жизненным циклом оборудования

Преимущества для заказчика

Оптимальные эксплуатационные расходы

- Плановое техническое обслуживание обеспечивает наивысшую эффективность работы Вашей системы обогрева, вентиляции и кондиционирования воздуха и до 12 % экономии электроэнергии.
- Производятся регулярное техническое инспектирование, профилактическое техническое обслуживание и необходимая калибровка оборудования. Любая возможная неисправность будет устранена прежде, чем кто-либо в Вашем здании узнает о ней.
- При выборе уровня обслуживания предоставляется точная информация об объеме услуг и предоставляемых запасных частях.
- Непредвиденных расходов не возникает.

Полное душевное спокойствие

- Компания Trane отслеживает Ваши потребности.

Основные особенности

Компания Trane, разработавшая детализированные планы обслуживания, является идеальным поставщиком услуг, предоставляющим защиту капиталовложений в систему HVAC. Специальные контракты Trane разработаны для обеспечения потребностей Вашей системы HVAC и Вашего бизнеса. Они предполагают четыре разных уровня обслуживания — от планов профилактического технического обслуживания до полной, всесторонней технической поддержки.



Программа Trane Controls Services

Всеобъемлющие сервисные контракты на обслуживание систем управления зданием

Преимущества для заказчика

Результатом регулярного обслуживания модулей управления является постоянный комфорт для жильцов и минимально возможные эксплуатационные затраты. При регулярном мониторинге и настройке имеющейся системы управления компания Trane также позволяет осуществлять эксплуатацию без аварийных сбоев. Компания Trane имеет опыт в области оптимизации безопасности, комфорта и производительности всех механических и электронных компонентов вашей системы HVAC. Мы оказываем помощь в управлении системой здания для обеспечения оптимальной эксплуатации. С помощью Trane Control Services планирования каждая минута дает энергосбережение и улучшает ваши эксплуатационные расходы.

Основные особенности

Здание является сложным комплексом различных взаимосвязанных систем. Со временем большое количество небольших изменений может стать причиной значительных отклонений в уровнях комфорта, производительности и безопасности. Техническое обслуживание систем управления зданием со стороны Trane — вот оптимальная стратегия клиента для поддержания всего оборудования в оптимальном состоянии.

Наши обученные специалисты могут проконсультировать о характере влияния, оказываемого любым изменением. Они могут также обеспечивать мониторинг системы и идентифицировать симптомы, напр., отклонение на 1°C вызывается утечкой на 10% где-то в системе. И что важнее всего, наши инженеры будут обслуживать систему управления зданием как единое целое и при необходимости изменений они выполнят соответствующие действия по программированию для предотвращения возникновения отрицательных воздействий в каком-либо месте системы.

Потребности заказчика	Системы обслуживания	Оборудование	Контроллеры	Области применения	Пользовательские интерфейсы
<p>Оптимизированные системы для обеспечения безопасности, комфорта и производительности:</p> <ul style="list-style-type: none"> - Коммерческие офисы - Централизованное холодоснабжение - Образование - здравоохранение - Биологические науки - Гостиничный бизнес - Промышленность - Учреждения - Торговые здания 	<ul style="list-style-type: none"> - Стоимость эксплуатации - Техническое обслуживание - Обновление - Замена - Детали - Аудит - Обучение 	<ul style="list-style-type: none"> - Терминалы охлажденной воды - Регулируемый расход воздуха - Центральные кондиционеры - Крышные кондиционеры - Охладители воды - Градири - Сухие охладители - Частотно-регулируемые приводы 	<ul style="list-style-type: none"> - ZN 523/ZN 525 - CH 530 - EX2 - MP 501/503 - PIC - MP 581 - BMTX 	<ul style="list-style-type: none"> - Интеллектуальный контроль климата в помещении - Управление холодильными станциями - Управление котельными установками - Естественное охлаждение и регенерация тепла - Системы с регулируемым расходом воздуха 	<ul style="list-style-type: none"> - Рабочая станция BMS - Сетевой сервер - Сенсорный ЖК-экран - Настенный датчик



Услуги по программе Trane Care™

Всесторонние решения на основе систем управления HVAC для зданий с высокими рабочими характеристиками

Преимущества для заказчика

- Оптимизация производительности системы
- Защита капиталовложений

Основные особенности

Владельцы зданий и компании на всех рынках ставят перед собой новые задачи и сталкиваются с множеством перемен в мире:

- новшества;
- реорганизация;
- изменение требований;
- смена приоритетов.

Мы готовы помочь с восстановлением и переоборудованием систем HVAC в соответствии с текущими потребностями.

Не имеет значения, сколько уже отслужило оборудование, программа Trane Care™ может восстановить и переоборудовать установку, чтобы помочь зданию лучше выполнять свои функции изо дня в день:

- Службы реконструкции
- Обновления оборудования
- Консультации по ремонту/замене
- Изменение приоритетов

Компания Trane превратит инженерные системы Вашего здания в источник коммерческой выгоды повысив их надежность, энергосберегающую способность и безопасность для окружающей среды.

Решения в области надежности

Наши эксперты по обслуживанию определяют причины, по которым Ваша HVAC-установка не работает с полной производительностью, и предложат решения, восстанавливающие первоначальную надежность Вашего оборудования

Решения в области энергосбережения

Программа Trane Care™ предлагает экономически выгодные решения для оптимизации энергоэффективности имеющейся системы и экономии средств

Решения в области экологии

В-третьих, программа Trane Care™ предлагает решения, способствующие снижению ущерба, наносимого инженерными системами зданий окружающей среде и здоровью людей

Программа Trane Care™ обеспечивает модернизацию систем HVAC и максимальную производительность:

- Оптимальный уровень качества воздуха в помещении
- Снижение эксплуатационных затрат
- Увеличение срока службы оборудования
- Соответствие правительственным и природоохранным нормам

У нас с Вами одна цель: процветание Вашего бизнеса.

НАДЕЖНОСТЬ	Анализ вибрации	Испытания трубопроводов	Анализ масла	Усовершенствование теплообменников	Обновление компрессоров (Compressor Rnew)	
	ЭНЕРГИЯ	Чистка теплообменников	Частотно-регулируемые приводы	Регенерация тепла	Переоборудование систем управления	Адиабатическое охлаждение
		ОКРУЖАЮЩАЯ СРЕДА	Проверка герметичности	Модуль управления за хладагентом	Снижение уровня шума	Качество воздуха в помещении

В это описание могут быть не включены некоторые опции и вспомогательное оборудование. Для получения дополнительной информации посетите веб-сайт engineer.trane.com.



Анализ вибраций

Программа прогностического техобслуживания Trane Care™

Преимущества для заказчика

Каждая часть оборудования HVAC с вращающимися деталями имеет свой собственный вибрационный «почерк». Любые изменения этого «почерка» можно использовать в качестве точного инструмента обнаружения неполадок, например, износа подшипников, дисбаланса валов и нарушения допусков роторов винтовых компрессоров.

Система мониторинга и диагностики не только надежно определит возможные неисправности на начальной стадии их развития, но и обеспечит точную идентификацию типа неисправности и ее серьезности. Анализ вибрации может определять проблемы задолго до их появления.

Основные особенности

Методика измерения и анализа вибрации, используемая компанией Trane, может определить широкий диапазон прогрессирующих неисправностей, например, перекос валов, повреждения подшипников, дисбаланс или электрические проблемы двигателя.

Чувствительные датчики установлены в тщательно выбранных местах. Обнаруживаются и записываются самые незначительные отклонения или любые нештатные режимы. Спектр вибрации оборудования иллюстрирует его внутреннее состояние. Эти графики берутся за основу для простых и понятных объяснений. Для оказания дополнительной помощи мы рекомендуем график технического обслуживания и ремонта оборудования.

Если отчет анализа вибрации говорит о приближающемся сбое компрессора, мы окажем помощь в восстановлении оборудования.



Анализ вихревых токов

Программа прогностического техобслуживания Trane Care™

Преимущества для заказчика

- Усовершенствование работы оборудования и увеличение его надежности
- Увеличение срока службы оборудования
- Снижение эксплуатационных затрат
- Снижение риска дорогостоящих поломок
- Сокращение времени простоя.

Основные особенности

Состояние труб в оболочке и теплообменнике оказывает прямое воздействие на эффективность работы холодильной установки. В зависимости от типоразмера теплообменника могут содержать сотни или тысячи трубок, каждая из которых испытывает механическую нагрузку и подвергается химической коррозии. Состояние трубок критически важно для эффективной работы холодильной установки, однако при помощи стандартных методов технического обслуживания можно проверить большинство параметров, но не состояние трубок.

Благодаря наличию самых современных инструментов компания Trane может идентифицировать, обнаружить местонахождение и записать данные о внутренней и внешней коррозии, отложениях, износе или наличии трещин в трубках до того, как они приведут к повреждению Вашей установки.

Результаты этого анализа подробно излагаются в виде отчета, содержащего показания, фотографии дефектных зон и, что особенно важно, рекомендации по выполнению технических и практических мероприятий, необходимых для устранения неисправности.



Термография

Программа прогностического техобслуживания Trane Care™

Термография компании Trane — это безопасный и практичный бесконтактный метод сервисной диагностики, выявляющий потенциальные риски для электрического и механического оборудования. Кроме того, поскольку ваша установка может продолжать работу, вы получите более ясную картину того, где могут скрываться потенциальные неисправности, прежде чем станет слишком поздно.

Преимущества для заказчика

Предотвращение незапланированных простоев

Термография компании Trane превосходно подходит как для инспекции электрических компонентов, так и для инспекции механизмов. Например, по мере ухудшения проводимости соединений возрастает активное сопротивление, которое может вызвать рост температуры, а это означает потерю энергии из-за образования теплоты. В результате компоненты могут выходить из строя, приводя к незапланированным перерывам в работе и даже травмам. Однако благодаря термографии компании Trane можно легко выявить потенциальные опасные факторы, невидимые человеческому глазу.

Основные особенности

Моментальный снимок элементов оборудования

Различия в температуре — это основные элементы текущего контроля оборудования. Поскольку в термографии снимается тепловой образ объекта, при этом создается двумерное цветное изображение элементов оборудования. Затем это изображение будет использоваться для сравнения исправного элемента с возможным источником проблем и для обнаружения любых потенциальных рисков. Тепловизор может также хранить тепловые образы для сравнения и загружать изображения в базу данных.

Точный анализ изображения

Когда речь идет о прогностическом техническом обслуживании, термография становится предпочтительным выбором для владельцев, администраторов и инженеров по эксплуатации сооружения. Нетрудно понять, почему. Отсутствие простоев или перерывов, мгновенное выполнение снимка и точный анализ изображения делают термографию компании Trane идеальным способом для поддержания безопасной и надежной работы вашей установки.



Химический анализ

Программа прогностического техобслуживания Trane Care™

В химической лаборатории Trane разработана специальная процедура экспертизы для анализа различных типов жидкостей, используемых в системах HVAC.

Регулярное выполнение анализов квалифицированными инженерами сервисной службы помогает снизить стоимость технического обслуживания и гарантирует высокую производительность и надежность оборудования. Проблемы могут быть обнаружены и устранены еще до того, как они станут значительными.

- Быстрое получение результатов
- Графическое представление результатов текущего и предшествующего испытаний для более легкого сравнения данных
- Заключение на основе текущих и ранее полученных данных и рекомендации по обслуживанию

Анализ компрессорного масла

- Компрессоры всех моделей и типов (спиральные, поршневые, винтовые и центробежные)
- Помогает продлить срок службы заправленного масла и повышает эффективность обслуживания компрессора
- Позволяет ремонтировать компрессор в соответствии с графиком и снижать время простоя
- Позволяет обнаруживать неисправности без демонтажа компрессора
- Уменьшает объем работ, связанных с утилизацией отработанного масла
- Позволяет снизить выбросы хладагента

- К стандартным испытаниям относятся: определение индекса черных металлов, определение индекса цветных металлов, подсчет количества твердых частиц, спектрометрия, построение диаграммы уровня износа, определение индекса загрязнения, общего количества влаги, построение диаграммы уровня загрязнения, определение химического индекса, диэлектрическое испытание, определение вязкости при 40 °С, определение коэффициента вязкости, построение диаграммы уровня химических веществ, испытание на TAN (общее кислотное число).

Анализ хладагента

- Позволяет определить уровни загрязнения. Если уровень загрязнения выходит за рамки допустимых пределов, рекомендуется принять меры по снижению уровня загрязнений.
- Все типы хладагентов
- Помогает продлить срок службы текущей заправки

Анализ на бромистый литий

- Позволяет определить диспропорцию вещества
- При необходимости рекомендуется принятие корректирующих мер
- Помогает продлить срок службы текущей заправки



Восстановление компрессоров (Compressor R'newal™)

Программа Trane Care™

Преимущества для заказчика

Отключение оборудования может иметь катастрофические последствия. Оно может вызвать дискомфорт для людей, находящихся в здании, что, в свою очередь, приведет к их неудовлетворенности и жалобам. С финансовой точки зрения оно может означать дополнительные затраты на ремонт или замену оборудования. Но с помощью Trane R'newal™ всего этого можно избежать.

Программа Trane R'newal™ представляет собой комплексное сервисное решение, предназначенное для восстановления рабочих характеристики компрессора холодильной машины и надежности на совершенно новом уровне.

Основные особенности

Программа R'newal™ восстанавливает компрессор в соответствии с новыми спецификациями и рабочими условиями:

- Тщательная очистка
- Измерения зазора
- Механические части грунтуются и полируются там, где необходимо, для восстановления оптимальной эксплуатации.
- Двигатель: тщательные электрические испытания, повторное покрытие лаком или замена двигателя на новый.
- Замена оригинальных частей: подшипники, прокладки, невозвратный клапан, клапан регулирования производительности, манжетное уплотнение, зажимы двигателя, рабочие колеса.
- Повторный монтаж
- Упаковка: компрессор окрашивается и упаковывается для отправки на ваше место установки.



Автоматическая чистка труб

Программа прогностического техобслуживания Trane Care™

Преимущества для заказчика

Автоматическая чистка труб является основным элементом сохранения эксплуатационной готовности теплообменников на уровне максимальной производительности.

- Улучшенная эксплуатационная эффективность: холодильная машина постоянно работает с оптимальным КПД, что приводит к снижению энергопотребления и последующему уменьшению затрат.
- Увеличенный срок службы холодильной машины: ускорение окупаемости, так как компрессор никогда не работает за пределами своих проектных ограничений и устранена коррозия трубы конденсатора.
- Отсутствие простоев холодильной машины: система автоматической очистки труб постоянно поддерживает трубы конденсатора в чистом виде во время работы холодильной машины.
- Низкие эксплуатационные расходы очистительной системы: промывочные шары, используемые в системе автоматической очистки труб, являются единственными расходными материалами, которые нужно менять.
- Сниженные затраты на очистку воды: очистка воды требуется только для предотвращения образования накипи на вспомогательном оборудовании, что приводит к экономии затрат на уровне 50% от стоимости химикатов, используемых для очистки воды.
- Чистая экология: система автоматической чистки труб не использует химикатов.

Основные особенности

Система автоматической очистки труб компании Trane является уникальной гидромеханической системой очистки, которая работает непрерывно для сохранения поверхностей теплообменника полностью свободными от загрязнений.

Система автоматической очистки труб компании Trane отличается применением специально разработанных промывочных шаров, которые вставляются в поток воды конденсации холодильной машины для обеспечения постоянной очистки труб по время работы холодильной машины.

Она поставляется с полным предварительным программированием, с настройками, которые можно при необходимости просто и быстро изменять с учетом изменений качества воды.



Модернизация AdaptiView™

Программа Trane Care™ для
центробежных холодильных
машин

Преимущества для заказчика

Если вы являетесь владельцем здания, который имеет устаревшую модель холодильной машины для вас. Модернизация панели управления Trane Tracer AdaptiView™ позволяет обновлять холодильные машины до аналогичных модулей управления, предложенных на новых холодильных машинах Trane CenTraVac™.

Tracer AdaptiView™ помогает операторам поддерживать работу холодильной установки на самом эффективном уровне. Все это возможно благодаря графическому интерфейсу пользователя, который обеспечивает более глубокое понимание вместе с ускоренным временем реагирования.

- Улучшает эффективность работы операторов
- Гарантирует непрерывный режим работы с использованием промышленных оптимальных алгоритмов адаптивного управления
- Оптимизирует работу холодильной машины
- Предлагает упрощенную интеграцию в системы управления инженерным оборудованием здания благодаря гибкости открытого протокола

Основные особенности



- 1 Большой, полноцветный сенсорный экран для сенсорного управления подсистем холодильной машины
- 2 Прямой доступ к рабочим данным для более быстрого анализа и решения проблем
- 3 Визуальные обновления статуса быстро отображают основные рабочие параметры
- 4 Легкие для чтения трендовые графики и диагностические отчеты помогают в тонкой настройке модуля управления холодильной машины
- 5 Ведущие в отрасли алгоритмы оптимизируют управление при быстро изменяющихся условиях

Технические характеристики

- Регулируемый кронштейн и наклонный экран для лучшего обзора
- Открытые протоколы: BACnet, MSTP Lontalk, Comm4, Modbus Slave
- Дополнительная крышка UV IP56, доступная для использования вне помещения



Адиабатическое охлаждение

Программа Trane Care™
для воздухоохлаждаемых
змеевиков

Преимущества для заказчика

Адиабатическое охлаждение снижает температуру воздуха на входе в змеевик, улучшая надежность и эффективность оборудования.

- Снижение потребляемой мощности системы
- Обеспечение проектной производительности без простоев
- Расширение рабочего диапазона оборудования за пределы его оригинальных спецификаций
- Возможность модификации хладагента R404
- Увеличение надежности благодаря снижению температуры нагнетания в компрессоре таким образом, что компоненты компрессора подвергаются меньшему напряжению и работают в лучших условиях.
- Змеевик остается чистым более длительное время, так как размещенная перед ним сетка действует как самоочищающийся фильтр.

Основные особенности

Концепция адиабатического охлаждения компании Trane основана на природных термодинамических свойствах воды. Вода периодически разбрызгивается на большие неметаллические сетчатые панели, установленные перед теплоотводными змеевиками холодильных машин, удаленных конденсаторов, крышных кондиционеров и т.д. Испаряемая вода создает эффект охлаждения, снижая температуру воздуха до ее попадания в змеевик конденсатора.

Система спроектирована для самых разных видов применения, простого монтажа и экономичной эксплуатации.



Управление хладагентами

Программа Trane Care™ Система автоматического контроля хладагентов

Преимущества для заказчика

- Ранняя осведомленность, обеспечивающая своевременные поправочные действия
- Упреждающее измерение 24 часа в сутки, 365 дней в году
- Снижение воздействия здания и системы на окружающую среду и здоровье людей
- Улучшение работы оборудования

Предотвращение утечек и рациональное потребление энергии

- Снижение риска дорогостоящих поломок
- Увеличение срока службы оборудования

Оптимальное количество хладагента в системе, снижающее напряжение на элемент

- Соответствие рабочим кодам Постановления ЕС о F-газах и/или регулирования озона (здравоохранение и безопасность) и другим национальным нормам

Основные особенности

Стандартный модуль контроля

- Технология: полупроводниковая
- Интегрированный визуальный и звуковой аварийный сигнал
- Управление несколькими хладагентами
- Чувствительность: 10 промилле
- Возможность аналогового соединения: свободные реле
- Возможность подсоединения к системе диспетчеризации здания компании Trane

Высококачественный модуль контроля

- Технология: фотоакустическая инфракрасная
- ЖК-дисплей
- Управление несколькими хладагентами
- Чувствительность: 1 промилле
- Возможность аналогового соединения: свободные реле, аналоговый выход 4 – 20 мА или последовательная связь (RS 232)
- Возможность подсоединения к системе диспетчеризации здания компании Trane

Проверка герметичности

Предложения заказного обслуживания Trane Care™ включают специализированную процедуру проверки герметичности для определения возможного места утечки хладагента. Эта процедура является составной частью любого контракта компании Trane на техническое обслуживание, но может также заказываться как отдельная услуга сервисного обслуживания.



Модификация хладагентов

Программа Trane Care™ Модернизация оборудования HCFC 22

Преимущества для заказчика

Модернизация хладагентов компании Trane является основным элементом восстановления оборудования HCFC 22, а также сохранения оптимальных рабочих характеристик и производительности. Модификация хладагента обеспечивает соответствие системы международным нормам по защите озонового слоя. Компания Trane может посоветовать самые лучшие методы сохранения оптимальных рабочих характеристик и производительности.

Основные особенности

Варианты замены HCFC 22:

- Модификация на хладагент HFC. Этот вариант может быть привлекательным в зависимости от типа оборудования, срока службы и условий эксплуатации. Только компания Trane располагает необходимыми компьютерными инструментами для выполнения соответствующего переоборудования и обеспечения результатов.
- Эксплуатация оборудования HCFC после 2015 года. Компания Trane может рекомендовать стратегии защиты хладагента.
- Замените ваше оборудование HCFC до 2015 года оборудованием, использующим хладагент HFC без озоноразрушающих веществ.

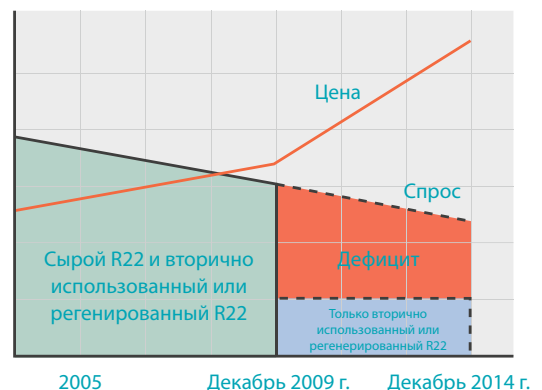
Техническая модернизация Trane

Техническая модернизация Trane, испытанная и аттестованная в заводских условиях, оптимизирует холодильную машину в целях выполнения текущих эксплуатационных потребностей. Она выполняется непосредственно на месте установки и восстановит исходное состояние холодильной машины, что позволит системе работать с максимальными рабочими характеристиками с использованием экологически чистых хладагентов (R134a, R404A, R407C).

Программа Trane Soft Retrofit

Программная модернизация может действовать как мост к технической модернизации или замене оборудования, если требуется быстрое действие вследствие сбоя или потери хладагента. В таких случаях компания Trane может предоставить экономическое решение с применением альтернативного типа хладагента. Программная модернизация в основном зависит от типа холодильной машины и теплообменников, рабочих условий, уровней ожидаемых рабочих характеристик и климатических условий.

Доступность HCF 22 в сравнении с ценой (только в ЕС)



Производство HCFC 22 прекратилось в конце 2009 года. Вторично использованный или регенерированный хладагент доступен, но его не хватает, следовательно, дефицит HCFC 22 неизбежен, и это может привести к незапланированным простоям и резкому росту цен. Ограниченная доступность также увеличивает риск того, что определенные компании могут предлагать «загрязненный» или незаконно импортируемый сырой хладагент HCFC 22. Конечно, использование таких хладагентов не законно и ставит предприятие под угрозу.

В это описание могут быть не включены некоторые опции и вспомогательное оборудование. Для получения дополнительной информации посетите веб-сайт engineer.trane.com.



Trane Intelligent Services

Усовершенствованные возможности удаленного мониторинга системы здания

Преимущества для заказчика

Система услуг Trane Intelligent Services помогает минимизировать возникновение и опасность неисправностей системы с помощью своевременного обнаружения сигналов тревоги и проблем в работе оборудования. С помощью постоянно включенного автоматизированного мониторинга и непрерывного наблюдения со стороны технических специалистов ничто не ускользнет от внимания.

Если необходимо консолидировать или централизовать свои действия, система услуг Trane Intelligent Services может предоставить стандартизированные процедуры и необходимые последовательные результаты за малую долю затрат, которые возникнут в случае организации возможностей внутри предприятия. Компания Trane инвестирует средства в ведущие технологии и самый лучший персонал, так что самим предприятиям нет необходимости заниматься этим.

Основные особенности

Система услуг Trane Intelligent Services доступна в трех опциях, которые обеспечивают повышение уровня функциональности оборудования.

Уровень 1: Аварийное оповещение

Специальная процедура оповещения обеспечивает быстрое реагирование на сбои системы.

Уровень 2: Активный мониторинг

Преимущества уровня 1, а также контроль предупредительных сообщений, своевременная диагностика и разумная мобилизация местных ресурсов.

Уровень 3: Эксплуатационные характеристики здания

Обеспечивает преимущества уровней 1 и 2, а также открытый выход к опыту и рекомендациям Trane для поддержания эксплуатации здания с максимальной производительностью. Жесткий мониторинг и анализ системных тенденций с помощью аналитических программ и технических специалистов компании Trane улучшают решения относительно эксплуатационных характеристик системы HVAC до стратегического коммерческого уровня.



Служба проката Trane Rental Services

Решения для обеспечения временного охлаждения

Преимущества для заказчика

Служба проката Trane Rental Services обеспечивает быстрые, безопасные и экономичные решения с помощью современного и надежного оборудования.

Быстрота

Так как скорость монтажа установки может иметь решающее значение для предприятия, все прокатное оборудование компании Trane усовершенствовано для ускорения процесса монтажа.

Безопасность и надежность

Хотя приведение системы в состояние эксплуатационной готовности имеет, безусловно, чрезвычайно важное значение, безопасность и надежность предоставляемого оборудования не менее важны. Оборудование компании Trane имеет уровень безопасности и надежности, на который можно положиться.

Экономия

Компания Trane может предоставить решения для обеспечения временного охлаждения в любых условиях, пока имеющееся оборудование заказчика не будет отремонтировано или заменено.

Основные особенности

Система временного охлаждения позволит избежать вынужденного простоя во время ремонта, замены или модернизации имеющейся системы. Наши менеджеры по обслуживанию заказов, инженеры, специалисты по техническому обслуживанию и эксперты в области логистики быстро превратят Ваше оборудование в гладко функционирующую систему, превосходящую Ваши ожидания.



Решения «под ключ»

Имея всестороннее представление о стратегиях и целях заказчика, компания Trane может порекомендовать и внедрить изменения в конструкцию, оборудование, работу и обслуживание системы для сокращения эксплуатационных затрат заказчика на используемую систему HVAC.



Контроль энергопотребления системой Chiller plant

Преимущества для заказчика

- Выявление потерь энергии
- Предложение оптимизированных решений, соответствующих проблемам заказчика
- Предложение решений по повышению энергосбережения

Во время проверки специалисты по холодильной технике компании Trane работают в тесной связи с заказчиком для интеграции в систему возможностей, отвечающих требованиям данного заказчика, и выявления областей, требующих улучшения для повышения энергоэффективности системы и сокращения эксплуатационных расходов.

Основные особенности

Проводимая компанией Trane проверка энергоэффективности холодильной станции строится на 3 компонентах:

Анализатор холодильной установки компании Trane

Это эксклюзивный инструмент компании Trane. Он собирает данные о текущем состоянии системы заказчика и предоставляет специалистам Trane практически мгновенную картину того, как функционирует система. Далее собранные результаты будут сравниваться с модернизированной системой.

Быстрое сканирование

Услуга быстрого сканирования компании Trane обеспечивает еще более глубокий анализ. После проведения выездной проверки на предприятии, включающей снятие количественных показателей системы, наблюдение за работой системы и беседу с операторами, специалисты Trane могут предложить возможные варианты сокращения энергопотребления и финансовых затрат. Такая методика дает заказчику уверенность в том, какие изменения в систему стоит внести и в том, что эти изменения приведут к сокращению затрат.

Мониторинг

Компания Trane также может осуществлять мониторинг установок системы заказчика с предоставлением заказчику точной информации об общем состоянии системы и ее производительности. На основании этих данных составляется детализированный отчет, который завершается предложением возможных путей модернизации системы, расчетом возможной экономии и возврата вложенных средств.

В это описание могут быть не включены некоторые опции и вспомогательное оборудование. Для получения дополнительной информации посетите веб-сайт engineer.trane.com.



Услуги по модернизации с применением системы Chiller plant

Преимущества для заказчика

- Предложение решений по повышению энергосбережения
- Решения по обеспечению охлаждением, соответствующие потребностям конкретного заказчика
- Сокращение эксплуатационных расходов
- Помощь компании Trane на всех этапах: от проектирования системы Chiller plant до ввода ее в эксплуатацию
- Команда компании Trane, состоящая из разработчиков, специалистов по энергопотреблению и проектных менеджеров, разработает решения, соответствующие именно Вашим потребностям.

Основные особенности

Компания Trane Вам предлагает замечательную возможность оценить производительность своей холодильной машины и получить действенные рекомендации относительно сокращения энергопотребления и эксплуатационных затрат наряду с повышением надежности и общих рабочих характеристик системы — и все это без всякого риска. Заказные решения компании Trane включают:

- Модернизация и замена холодильной машины
- Частичное или полное изменение конструкции холодильной машины
- Система регулируемого первичного потока и система регулируемого вторичного распределения
- Оптимизация работы систем с фрикулингом и мокрой градирней
- Система хранения льда или другая система энергосбережения
- Система рекуперации тепла
- Система управления Chiller plant компании Trane
- Контроль температур хладоносителей
- Настройка параметров работы градирни
- Детальный анализ энергопотребления холодильной машины с помощью специальной программы для моделирования здания Trace 700 компании Trane
- Снижение эксплуатационных расходов и негативного воздействия на окружающую среду с помощью систем управления энергопотреблением предприятия
- Рациональное использование водных ресурсов
- Технологии использования возобновляемых источников энергии
- Соответствие стандартам и нормам
- Непрерывное техническое обслуживание и ремонт



Trace™ 700



Преимущества для заказчика

TRACE™ (Trane Air Conditioning Economics) — это инструмент для проектирования и анализа, позволяющий специалистам по системам HVAC оптимизировать систему обогрева, вентиляции и кондиционирования воздуха в здании на основании 2 показателей: энергопотребления и эксплуатационных затрат.

- Определение периодов пиковой нагрузки на нагрев и охлаждение на этапе планирования
- Оценка путей экономии энергии
- Оценка соответствия здания стандарту LEED

Основные особенности

Широкие возможности моделирования

- Заданный климатический профиль более 500 городов мира
- Типовые холодильные машины, агрегатированное оборудование, геотермальные и гидротермальные тепловые насосы, котлы, резистивные электронагреватели, теплообменники с газовым нагревом и воздушные терминалы
- Моделирование алгоритмов управления, таких как последовательность работы оборудования, ограничение энергопотребления, цикличность работы вентиляторов, оптимизация пуска/останова
- Моделирование вариантов энергосбережения: хранение льда, регенерация энергии, естественное охлаждение и комбинированное производство тепла и электроэнергии
- Прогнозирование эксплуатационных расходов, исходя из видов энергии и тарифов на коммунальные услуги

Шаблоны и библиотеки, экономящие время

- Библиотеки TRACE с общими проектными параметрами конструкционных материалов, оборудования, основных систем инженерного обеспечения, погоды и составления графиков
- Заранее определенные системы распределения воздуха, включая однозонные, системы подогрева с переменным расходом воздуха, параллельные вентиляторные системы с переменным расходом воздуха, системы, проходящие под полом и специализированные системы распределения наружного воздуха
- Заранее определенные конфигурации гидравлических систем таких как системы с постоянным и переменным расходом и разделенных гидравлических систем
- Создавайте ваш собственный шаблон и применяйте его к неограниченному количеству помещений

Простота использования

- Индивидуализация отчетов по профилю энергии и нагрузки с помощью встроенного инструмента графопостроения
- Отображение и ввод данных в метрической (СИ) или британской (IP) системе единиц
- Одновременный просмотр нескольких отчетов для простоты сравнения


В это описание могут быть не включены некоторые опции и вспомогательное оборудование. Для получения дополнительной информации посетите веб-сайт engineer.trane.com.

Указатель

Наименование	Страница	Наименование	Страница
Модернизация AdaptiView™	179	Служба «Высокоэффективные здания»	6
Адиабатическое охлаждение AH541	180	HRCU	98
Автоматическая чистка труб CCEB	152, 149	Запасные части и системы электроснабжения HVAC	168
CCSA/CCTB	103	IRC	163
CCUH	102	IRR	163
CCUN	48, 68	JDAC Jupiter	134
CDHF CenTraVac™	50, 68	JDAV Jupiter	134
CDHF CenTraVac™	62	JDCC Jupiter	134
CFAS	62	JDCV Jupiter	134
CFAS	114	JDWC Jupiter	134
CGA Odyssey™	114	JDWV Jupiter	134
CGAK	26	Jenesys	154
CGAM AquaStream 3G™	24	JUAC Jupiter	134
CGAR	28, 64, 65	JUAV Jupiter	134
CGCL	70	JUCC Jupiter	134
CGWH	46	JUCV Jupiter	134
CGWH	48, 68	JUWC Jupiter	134
CGWH	88	JUWV Jupiter	134
CGWN	50, 68	MP501	155
CGWN	90	MP503	155
Химический анализ	176	MP581	156, 157
Программа проверки исправности холодильных машин	4, 169	Общий интерфейс связи	153
Служба контроля за энергопотреблением холодильных станций	5, 186	PIC	154
Услуги по модернизации холодильных установок	187	RAUJ	132
CLCF Climate Changer™	4, 96, 101	RAUL	130
CLCP	97	Управление хладагентами	181
Восстановление компрессоров (Compressor R'newal™)	177	Модификация хладагентов	182
CVGF CenTraVac™	60, 68	RTAC	17, 42
CVHE CenTraVac™	62	RTAD	40
CVHF CenTraVac™	62, 68	RTHD	58
CVHG CenTraVac™	62	RTUD	54, 68
CWE	112	RTWD	15, 54
CWS	112	RTWD	92
CXA Odyssey™	72	TD 7	159
CXAM AquaStream 3G™	74	Термография	5, 175
DKD	124, 126	Tracer ES™	11, 144,
DKH	124, 126	Tracer™ SC	11, 142
EDAB Mercury	136	Tracer™ 700	188
EDAV Mercury	136	Tracker™	128
EDCB Mercury	136	Услуги Trane Care™	5, 172
EDCV Mercury	136	Программа Trane Controls Services	171
Дефектоскопия труб методом вихревых токов	174	Trane Extended Start	167
EDWB Mercury	136	Программа Trane Intelligent Services	4, 183
EDWV Mercury	136	Повышение коэффициента мощности Trane	5
Сервисные службы Elite Start™	166	Служба проката компании Trane	5, 184
EUAB Mercury	136	Контракты по программе Trane Select™	170
EUAV Mercury	136	TSO Voyager™	122
EUCB Mercury	136	TSH Voyager™	122
EUCV Mercury	136	UC400	151, 152
EUWB Mercury	136	UC600	152
EUIWV Mercury	136	UCM VAV III/IV	151
EX2	157	VFCF	118
FCC	104	VFCE	116
FCD	106	VFXE	116
FCX	104	VGA Odyssey™	26
FCU	108	Анализ вибрации	173
FED	106	VV5D	151
FEU	108	VXA Odyssey™	72
FVC	104	WSD Voyager™	122
FWD	110	WSH Voyager™	122
Системы теплоотвода	68	XM	160
HFC5	116	YSD Voyager™	122
HFC7	118	YSH Voyager™	122
HFXE	116	ZNS23	150
HFXF Терминал охлажденной воды с вентиляторным доводчиком	118	ZNS25	150
	116	ZSM-10	162
	118	ZSM-11	162

Обозначения пиктограмм



	Система «только охлаждение»
	Тепловой насос (реверсивный или «охлаждение-нагрев»)
	Регенерация тепла
	Естественное охлаждение
	Системы «только охлаждение» и электронагреватели
	Системы «только охлаждение» и газовые горелки
	Реверсивный тепловой насос с газовой горелкой для вспомогательного нагрева
	Хладагент R134a
	Хладагент R407C
	Хладагент R410A
	Технические характеристики сертифицированы Eurovent
	Совместимость с Tracer Summit™
	Соответствует применимым профилям LonMark®
	Соответствует стандарту BACnet®
	Соответствует профилям Modbus®
	Применение в системах управления объектом
	Применение в системах водяных терминалов и холодильных машинах со спиральным компрессором
	Применение в установках для обработки воздуха и системах распределения воздуха
	Применение в крышных кондиционерах и системах с переменным расходом воздуха
	Совместимость и интеграция
	Контроллеры, устанавливаемые на заводе-изготовителе



Компания Ingersoll Rand (NYSE:IR) является мировым лидером в создании и поддержке безопасных, комфортабельных и эффективных условий в сооружениях коммерческого, жилого и промышленного секторов рынка. Наши сотрудники и наше семейство брендов, включая Club Car®, Ingersoll Rand®, Schlage®, Thermo King® и Trane®, работают сообща для повышения качества и комфортности воздушной среды в жилых домах и других сооружениях, для транспортировки и защиты продуктов питания и скоропортящихся товаров, для обеспечения безопасности домов и коммерческих объектов, для повышения производительности и эффективности промышленности. Мы располагаем международным бизнесом стоимостью 14 миллиардов долларов США, который ориентирован на поддержание стабильной деловой деятельности внутри нашей компании в интересах наших клиентов.



engineer.trane.com

trane.com

ingersollrand.com

В связи с тем, что компания Trane проводит политику постоянного совершенствования своей продукции, она оставляет за собой право изменять конструкцию и технические характеристики оборудования без предварительного уведомления. Trane bvba, Lenneke Marelaan 6, 1932 Sint-Stevens-Woluwe, Belgium, ON 0888.048.262 – RPR Brussels

© 2012 Trane. Все права защищены
PROD-PRCO21-RU. Август 2012

Мы стремимся пользоваться безопасными для окружающей среды методами печати, сокращающими количество отходов.